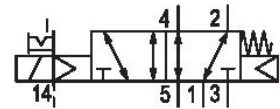


- $Q_n = 600 \text{ l/min} \dots 800 \text{ l/min}$
- Distribuidores 2x3/2, 5/2, 5/3 con carcasa de poliamida
- Conexión neumática G1/8, 1/8-27 NPTF
- Presión de trabajo mín./máx.: -0,9/10 bares
- Tensión 12 V CC, 24 V CC, 24 V CA, 110 V CA, 230 V CA
- Conexión eléctrica ISO según forma C, M8 3 pines; M8 4 pines

Sistemas de válvulas AVENTICS serie TC08

El sistema de válvulas AVENTICS de la serie TC08 es una opción perfecta para aplicaciones que necesitan válvulas ligeras con un alto caudal en un espacio pequeño. Con válvulas con pilotaje neumático o eléctrico, el sistemas de válvulas se puede ampliar hasta 12 válvulas. Las válvulas pueden intercambiarse sin desmontar el bloque de válvulas.



Datos técnicos

Sector	Industria
Accionamiento	eléctrico
Tipo de válvula	Válvula de corredera manual, solapamiento positivo
Principio de conmutación	5/2, con retorno por muelle/por aire interno
Elemento de accionamiento	biestable
Principio de obturación	hermetizante suave
Tipo de conexión	conexión por placas Conexión tubo
Accionamiento auxiliar manual	encajando
conexión de aire comprimido salida	G 1/8
Caudal nominal Q_n	800 l/min
Valor guía de caudal b	0.36
Valor guía de caudal C	3.5 l/(s*bar)
Presión de funcionamiento mín.	-0.9 bar
Presión de funcionamiento máx.	10 bar

Válvula distribuidora 5/2, Serie TC08

Serie TC08

0820060797

2024-08-06

Presión de pilotaje mín.	3 bar
Presión de pilotaje máx.	10 bar
Conexión eléctrica tipo	Enchufe
Attacco elettrico tamaño	M8
Conexión eléctrica número de polos	4 polos
Norma conexión eléct.	DIN EN 60947-5-2
Clase de protección según DIN EN 61140	Clase III
Tipo de protección con conexión	IP65
Tensión de servicio	24 V DC
Tensión de servicio DC	24 V
Tolerancia de tensión DC	-10 % / +10 %
Pilotaje	exterior
Anchura de bobina	15.6 mm
Anchura de válvula de pilotaje previo	15 mm
LED indicador de estado	Amarillo
Consumo de potencia DC	2.2 W
Resistencia nominal	280 Ω
Duración de conexión	100 %
Tiempo de conexión típ.	14 ms
Tiempo de desconexión típ.	17 ms
Principio de unión bloqueable	Principio de arandela bloqueable
Temperatura ambiente mín.	-10 °C
Temperatura ambiente máx.	50 °C
Temperatura del medio mín.	-10 °C
Temperatura del medio máx.	50 °C
Fluido	Aire comprimido
Peso	0.125 kg
Material	
Material carcasa	Poliamida reforzada con fibras de vidrio
Material juntas	Caucho de acrilnitrilo butadieno Poliuretano
Material casquillo roscado	Latón

Material placa frontal	Zinc fundido a presión Poliamida reforzada con fibras de vidrio
N° de material	0820060797

Información técnica

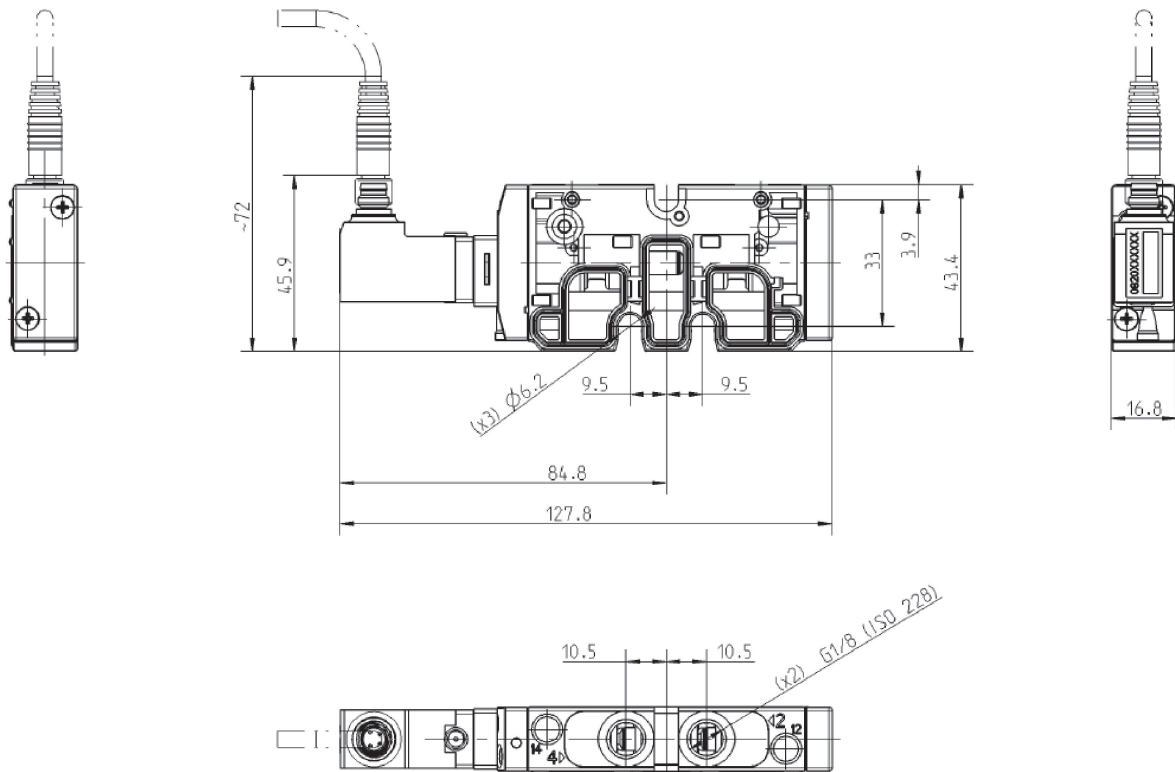
La presión de pilotaje mín. debe alcanzarse, ya que, de lo contrario, podrían producirse conexiones erróneas y, dado el caso, un fallo de válvulas.

El punto de condensación de presión se debe situar como mínimo 15 °C por debajo de la temperatura ambiental y del medio, y debe ser como máx. de 3 °C .

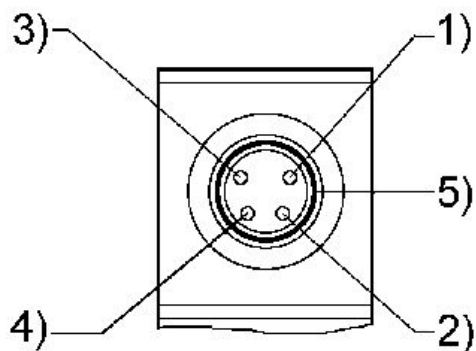
El contenido de aceite del aire comprimido debe permanecer constante durante toda la vida útil.

Utilice solo aceites permitidos por AVENTICS. Encontrará más información en el documento "Información técnica" (disponible en el <https://www.emerson.com/en-us/support>).

Dimensiones



Ocupación de pines y colores de cable para conector de válvula



Ocupación de pines: 1) PIN no ocupado 2) PIN no ocupado 3) 0 V 4) 24 V
5) LED Colores de cable 1) Marrón 2) Blanco 3) Azul 4) Negro