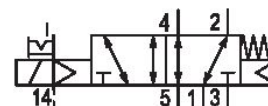


- $Q_n = 600 \text{ l/min} \dots 800 \text{ l/min}$
- Distributeurs à tiroir 2x3/2, 5/2, 5/3 avec boîtier en polyamide
- Raccordement pneumatique G1/8, NPTF 1/8-27
- Pression de service min./max. -0,9/10 bar
- Tension 12 V CC, 24 V CC, 24 V CA, 110 V CA, 230 V CA
- Raccordement électrique ISO forme C, M8 à 3 pôles ; M8 à 4 pôles

Îlots de distribution AVENTICS série TC08

L'îlot de distribution AVENTICS série TC08 constitue le choix idéal pour les applications nécessitant des distributeurs légers à haut débit dans un espace réduit. Avec des distributeurs à commande pneumatique ou électrique, l'îlot de distribution peut être étendu de manière modulaire jusqu'à 12 distributeurs. Il est possible de changer les distributeurs sans démonter le bloc de distributeurs.



Données techniques

Secteur	Industrie
Commande	électrique
Type de construction du distributeur	Distributeur à tiroir chevauchement positif
Principe de commutation	5/2, avec rappel par ressort/rappel pneumatique
Élément de commande	Bistable
Principe d'étanchéité	à étanchéification souple
Type de raccordement	Raccordement sur embase Raccordement direct
Commande manuelle	À crantage
Sortie raccord d'air comprimé	G 1/8
Débit nominal Q_n	800 l/min
Conductance de débit b	0.36
Conductance de débit C	3.5 l/(s*bar)
Pression de service min.	-0.9 bar
Pression de service maxi	10 bar
Pression de pilotage mini	3 bar

Pression de pilotage maxi	10 bar
Raccordement électrique type	Connecteur
Raccordement électrique, taille	M8
Raccordement électrique, Nombre de pôles	À 4 pôles
Raccord électrique normé	DIN EN 60947-5-2
Indice de protection selon la norme DIN EN 61140	Classe III
Indice de protection avec raccord	IP65
Tension de service des équipements	24 V CC
Tension de service CC	24 V
Tolérance de tension CC	-10 % / +10 %
Pilote	Externe
Largeur de bobine	15.6 mm
Largeur du distributeur pilote	15 mm
LED d'affichage du statut	Jaune
Puissance absorbée CC	2.2 W
Résistance nominale	280 Ω
Durée de mise en circuit	100 %
Temps de mise en route typ.	14 ms
Temps de déconnexion typ.	17 ms
Principe de montage en batterie montage en batterie possible	Principe de plaques montage en batterie possible
Température ambiante min.	-10 °C
Température ambiante max.	50 °C
Température min. du fluide	-10 °C
Température max. du fluide	50 °C
Fluide	Air comprimé
Poids	0.125 kg

Matériau

Matériau boîtiers	Polyamide renforcé par fibres de verre
Matériau joints	Caoutchouc nitrile (NBR) Polyuréthane (PUR)
Matériau douille fileté	Laiton Zinc coulé sous pression

Matériau plaque frontale

Polyamide renforcé par fibres de verre

Référence

0820060797

Informations techniques

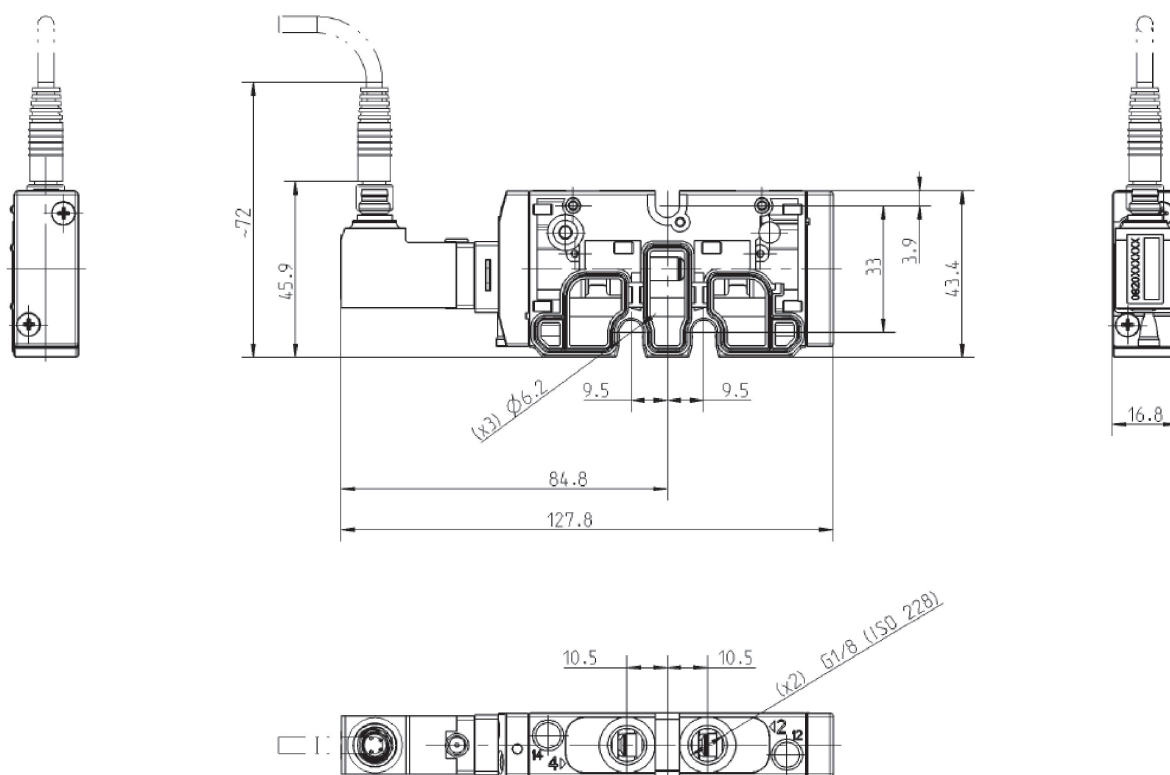
La pression de pilotage minimale min. doit être respectée, sans quoi des commutations intempestives et, le cas échéant, une panne des distributeurs sont susceptibles de se produire !

Le point de rosée sous pression doit se situer à au moins 15 °C sous la température ambiante et la température du fluide et peut atteindre max. 3 °C .

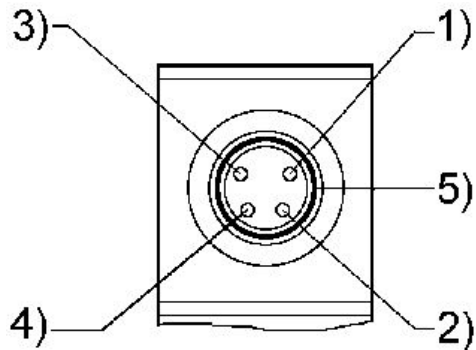
La teneur en huile de l'air comprimé doit rester constante tout au long de la durée de vie.

Exclusivement utiliser des huiles autorisées par AVENTICS. Pour de plus amples informations, se reporter au document « Informations techniques » (disponible dans le <https://www.emerson.com/en-us/support>).

Dimensions



Affectation des broches et couleurs de câble pour connecteur de distributeur



Affectation des broches : 1) Broche non affectée 2) Broche non affectée 3) 0 V 4) 24 V 5) DEL Couleurs de câble 1) Brun 2) Blanc 3) Bleu 4) Noir