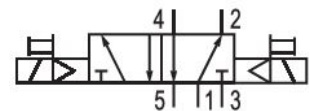


## AVENTICS Series TC08 Directional valves

The AVENTICS Series TC08/TC15 includes a wide range of spool valves with housings made of high-performance polymers with robust and flexible metal inserts. It is designed for flow rate performances from 800 to 1500 l/min. These directional valves are easy to assemble, making them ideal for applications requiring the highest efficiency in limited spaces.



## Dados técnicos

Setor	Indústria
acionamento	elétrico
Tipo de construção válvula	Válvula corrediça, sobreposição positiva
Princípio de comutação	5/2, acionamento bilateral
Elemento de acionamento	acionamento bilateral
Princípio de estanquidade	com vedação mole
Tipo de conexão	conexão de tubo
Acionamento manual auxiliar	não retentor
Conexão de ar comprimido entrada	G 1/8
conexão de ar comprimido saída	G 1/8
Saída de ar da conexão de ar comprimido	G 1/8
Fluxo nominal Qn	800 l/min
Valor condutor do fluxo b	0.36
Valor condutor do fluxo C	3.5 l/(s*bar)
Pressão de operação mín.	2 bar
Pressão de operação máx	10 bar

# Válvula direcional 5/2, Série TC08

Série TC08

0820060321

2024-05-14

Pressão de comando mín.	2 bar
Pressão de comando máx.	10 bar
Conexão elétrica tipo	Conector
Conexão elétrica tamanho	M8
Conexão elétrica número de polos	De 4 pinos
Norma conexão elétrica	DIN EN 60947-5-2
Classe de proteção conforme DIN EN 61140	Classe III
Tipo de proteção com conexão	IP65
Tensão de operação	24 V CC
Tensão de acionamento DC	24 V
Tolerância de tensão CC	-10% / +10%
Comando piloto	interno
Largura da bobina	15.6 mm
Largura da válvula piloto	15 mm
Mostrador do status LED	amarelo
Consumo de corrente DC	2.2 W
Resistência nominal	280 Ω
Duração de ligação	100 %
Tempo tip. de ligação	10 ms
Tempo tip. de desligamento	10 ms
Temperatura ambiente mín.	-10 °C
Temperatura ambiente máx.	50 °C
Temperatura mín. do#fluido.	-10 °C
Temperatura máx. do#fluido.	50 °C
Fluido	Ar comprimido
Teor de óleo do ar comprimido min.	0 mg/m <sup>3</sup>
Teor de óleo do ar comprimido máx.	5 mg/m <sup>3</sup>
Tamanho máx. da partícula	5 µm
Montagem sobre régua de conexão geral	Régua P
Momento de aperto do parafuso de fixação	2 Nm
Peso	0.172 kg

## Material

Material de caixa Poliamida com reforço de fibra de vidro

---

Material de vedações	Borracha de acrilonitrila butadieno Poliuretano
Material bucha rosqueada	Latão Zinco moldado a pressão
Material placa dianteira	Poliamida com reforço de fibra de vidro
Nº de material	0820060321

## Informações técnicas

A pressão de comando mínima deve ser alcançada, caso contrário podem ser verificadas comutações incorretas e, eventualmente, falha nas válvulas!

O ponto de condensação de pressão deve ser pelo menos 15 °C abaixo da temperatura ambiente e do fluido e um máximo de 3 °C .

O teor de óleo do ar comprimido deve permanecer constante durante toda a vida útil.

Por favor, use exclusivamente óleos autorizados pela AVENTICS. Para mais informações consulte o documento "Informações técnicas" (disponíveis no <https://www.emerson.com/en-us/support>).

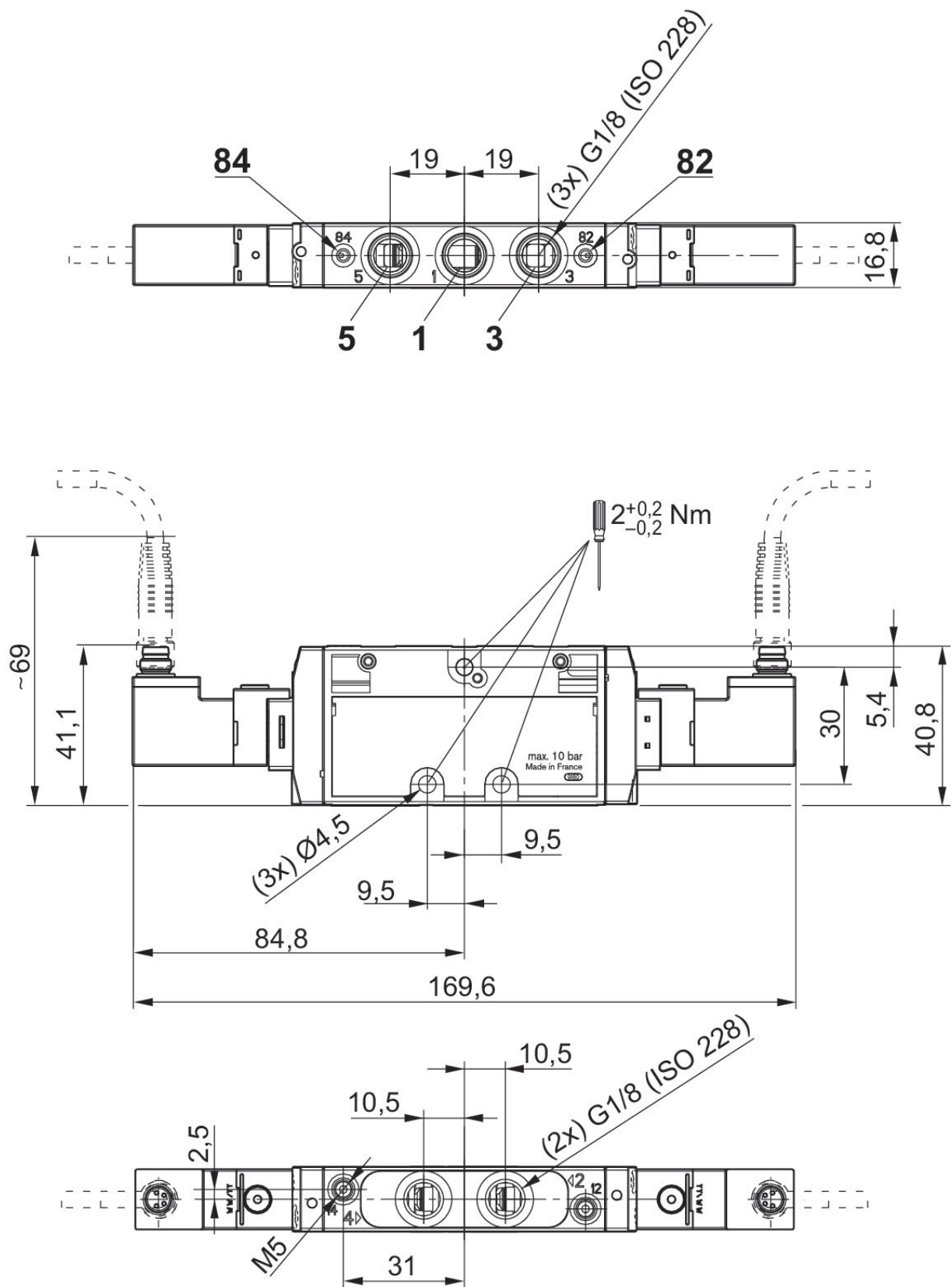
# Válvula direcional 5/2, Série TC08

Série TC08

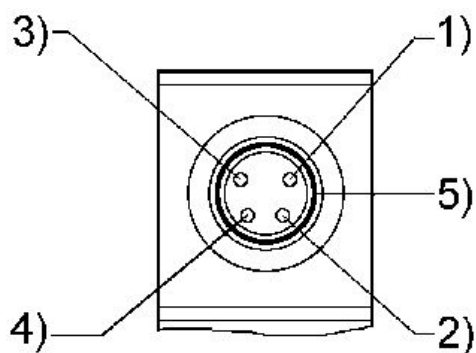
0820060321

2024-05-14

Dimensões  
acionamento bilateral



## Ocupação de pinos e cores de cabos para conector de encaixe de válvula



Ocupação dos pinos: 1) Pino não ocupado 2) Pino não ocupado 3) 0V 4) 24 V 5) LED cores de cabos 1) Marrom 2) Branco 3) Azul 4) Preto