

5/2方向制御弁, シリーズ TC08, 一時停止なし, 両側作動

シリーズ
TC08

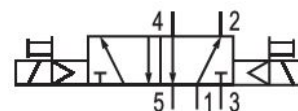
2024-10-17

0820060321

- 場所を取らない設置でありながら、優れたパフォーマンスを提供
- 電気接続についての広範な選択
- 電気または空圧による作動
- 長い耐用年数
- 4つの 90° ポジションの調整可能なコイル

AVENTICS TC08 シリーズ方向制御バルブ

AVENTICS TC08/TC15 シリーズには、高性能ポリマー製ハウジングが付いた幅広いスプールバルブが含まれており、堅牢かつ高い適応性をもった金属インサートを備えています。流量性能が 800~1,500LPM になるように設計されています。これらの方向性バルブは組み立てやすく、限られたスペースで最高の効率を必要とするアプリケーションに最適です。



技術データ

ブランチ

作動

型式 弁

切換原則

作動エレメント

封止原則

接続タイプ

手動操作

産業

電気

スプール弁、ポジティブオーバーラップ

5/2、両側作動

両側作動

軟質封止

チューブ接続

一時停止なし

圧縮空気ポート 入力

G 1/8

圧縮空気ポート 出力

G 1/8

圧縮空気ポート 排気

G 1/8

定格吐出 Qn

800 l/min

吐出コンダクタンス b

0.36

吐出コンダクタンス C

3.5 l/(s*bar)

作動圧力 (最小)

2 bar

作動圧力の最大値

10 bar

5/2方向制御弁, シリーズ TC08, 一時停止なし, 両側作動

シリーズ
TC08

2024-10-17

0820060321

制御圧力、最小 2 bar

制御圧力、最大 10 bar

電気接続 タイプ プラグ
電気接続 サイズ M8
電気接続 極数 4極
規格 電気接続 DIN EN 60947-5-2
DIN EN 61140 規格保護クラス クラス III
コネクタ付保護法 IP65
作動電圧 24 V DC
作動電圧 DC 24 V
電圧許容差 DC -10 % / +10 %

パイロット 内部
コイル幅 15.6 mm
パイロット弁幅 15 mm
状況表示 LED 黄
電力消費 DC 2.2 W
定格抵抗 280 Ω

起動時間 100 %
Typ. (代表値) スイッチオン時間 10 ms
Typ. (代表値) スイッチオフ時間 10 ms

最少周囲温度 -10 °C
最高周囲温度 50 °C
最小の媒体温度 -10 °C
最大の媒体温度 50 °C
中間 圧縮空気
圧縮空気のオイル含有量 最小 0 mg/m³
圧縮空気のオイル含有量 最大 5 mg/m³
最大粒子サイズ 5 μm

マニホールドストリップ上の取付け P - ストリップ
固定ねじの締め付けトルク 2 Nm
重量 0.172 kg

材質

材質 ハウジング ポリアミド グラスファイバー補強

5/2方向制御弁, シリーズ TC08, 一時停止なし, 両側 作動

シリーズ
TC08

2024-10-17

0820060321

材質 ガスケット

アクリルニトリル・ブタディエンゴム
ポリウレタン

材質 ねじブッシュ

真鍮
亜鉛ダイカスト

材質 フロントプレート

ポリアミド グラスファイバー補強

マテリアル番号

0820060321

技術情報

最小制御圧力に従ってください。従わない場合、切り換えに不備が発生し、弁が正しく機能しないおそれがあります！

圧力露点は、環境温度および媒体温度を最低 15 °C 下回る必要があります。最高温度は 3 °C です。

圧縮空気のオイル含有量は、寿命全体をとおして一定である必要があります。

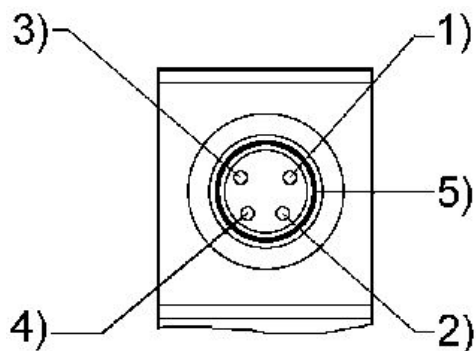
AVENTICS が承認するオイルのみをお使いください。詳細は、「技術情報」という文書をご覧ください (<https://www.emerson.com/en-us/support> にございます)。

5/2方向制御弁, シリーズ TC08, 一時停止なし, 両側作動

シリーズ
TC08

2024-10-17

0820060321
バルブコネクタ用ピン配置とケーブルカラー



ピン割り当て: 1) ピン割り当てなし 2) ピン割り当てなし 3) 0V 4) 24 V 5)
LED ケーブルの色 1) 茶 2) 白 3) 青 4) 黒