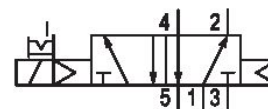


AVENTICS Series TC08 Directional valves

The AVENTICS Series TC08/TC15 includes a wide range of spool valves with housings made of high-performance polymers with robust and flexible metal inserts. It is designed for flow rate performances from 800 to 1500 l/min. These directional valves are easy to assemble, making them ideal for applications requiring the highest efficiency in limited spaces.



Données techniques

| | |
|--------------------------------------|---|
| Secteur | Industrie |
| Commande | électrique |
| Type de construction du distributeur | Distributeur à tiroir chevauchement positif |
| Principe de commutation | 5/2, avec rappel pneumatique |
| Élément de commande | Monostable |
| Principe d'étanchéité | à étanchéification souple |
| Type de raccordement | Raccordement direct |
| Commande manuelle | À crantage |
| Entrée raccord d'air comprimé | G 1/8 |
| Sortie raccord d'air comprimé | G 1/8 |
| Raccord d'air comprimé échappement | G 1/8 |
| Débit nominal Qn | 800 l/min |
| Conductance de débit b | 0.36 |
| Conductance de débit C | 3.5 l/(s*bar) |
| Pression de service min. | 3 bar |
| Pression de service maxi | 10 bar |

| | |
|--|---------------------|
| Pression de pilotage mini | 3 bar |
| Pression de pilotage maxi | 10 bar |
| Raccordement électrique type | Connecteur |
| Raccordement électrique, taille | M8 |
| Raccordement électrique, Nombre de pôles | À 4 pôles |
| Raccord électrique normé | DIN EN 60947-5-2 |
| Indice de protection selon la norme DIN EN 61140 | Classe III |
| Indice de protection avec raccord | IP65 |
| Tension de service des équipements | 24 V CC |
| Tension de service CC | 24 V |
| Tolérance de tension CC | -10% / +10% |
| Pilote | Interne |
| Largeur de bobine | 15.6 mm |
| Largeur du distributeur pilote | 15 mm |
| LED d'affichage du statut | Jaune |
| Puissance absorbée CC | 2.2 W |
| Résistance nominale | 280 Ω |
| Durée de mise en circuit | 100 % |
| Temps de mise en route typ. | 14 ms |
| Temps de déconnexion typ. | 18 ms |
| Température ambiante min. | -10 °C |
| Température ambiante max. | 50 °C |
| Température min. du fluide | -10 °C |
| Température max. du fluide | 50 °C |
| Fluide | Air comprimé |
| Teneur en huile de l'air comprimé min. | 0 mg/m ³ |
| Teneur en huile de l'air comprimé Maxi. | 5 mg/m ³ |
| Taille de particule max. | 5 μ m |
| Montage sur embase multiple | Barre P |
| Couple de serrage de la vis de fixation | 2 Nm |
| Poids | 0.14 kg |

Matériau

| | |
|--------------------------|--|
| Matériau boîtiers | Polyamide renforcé par fibres de verre |
| Matériau joints | Caoutchouc nitrile (NBR) Polyuréthane (PUR) |
| Matériau douille fileté | Laiton Zinc coulé sous pression |
| Matériau plaque frontale | Polyamide renforcé par fibres de verre |
| Référence | 0820060201 |

Informations techniques

La pression de pilotage minimale min. doit être respectée, sans quoi des commutations intempestives et, le cas échéant, une panne des distributeurs sont susceptibles de se produire !

Le point de rosée sous pression doit se situer à au moins 15 °C sous la température ambiante et la température du fluide et peut atteindre max. 3 °C .

La teneur en huile de l'air comprimé doit rester constante tout au long de la durée de vie.

Exclusivement utiliser des huiles autorisées par AVENTICS. Pour de plus amples informations, se reporter au document « Informations techniques » (disponible dans le <https://www.emerson.com/en-us/support>).

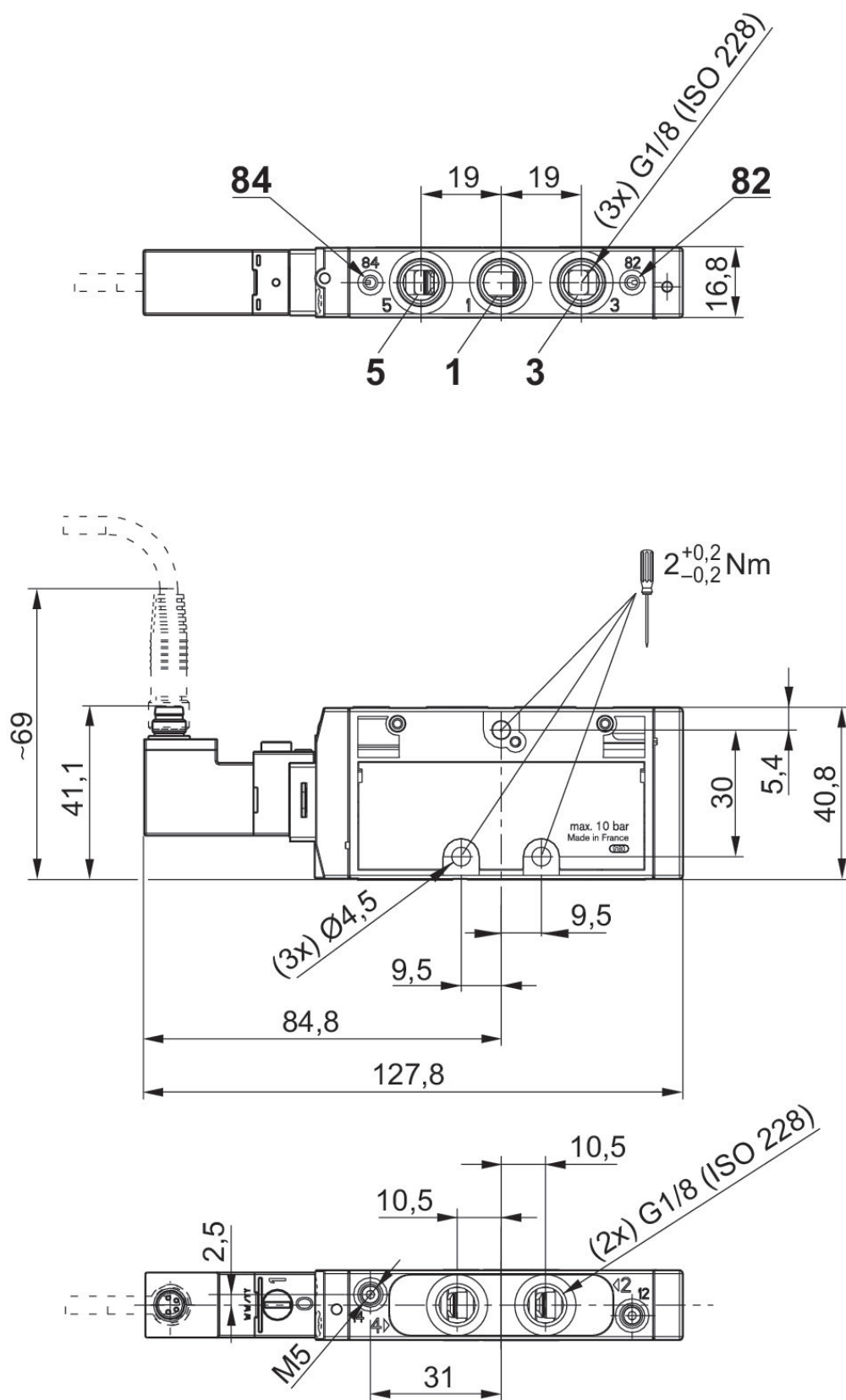
Distributeur 5/2, Série TC08

0820060201

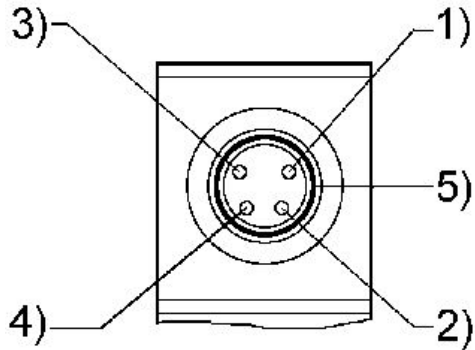
Série TC08

2024-05-14

Dimensions
Monostable



Affectation des broches et couleurs de câble pour connecteur de distributeur



Affectation des broches : 1) Broche non affectée 2) Broche non affectée 3) 0 V 4) 24 V 5) DEL Couleurs de câble 1) Brun 2) Blanc 3) Bleu 4) Noir