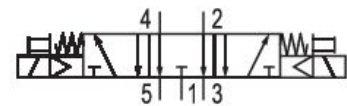


## AVENTICS Serie TC15 Wegeventile

The AVENTICS Series TC08/TC15 includes a wide range of spool valves with housings made of high-performance polymers with robust and flexible metal inserts. It is designed for flow rate performances from 800 to 1500 l/min. These directional valves are easy to assemble, making them ideal for applications requiring the highest efficiency in limited spaces



## Technische Daten

Branche	Industrie
Betätigung	elektrisch
Hinweis	Betriebsspannung 24 V DC
Bauart Ventil	Schieberventil, überschneidungsfrei
Ventilfunktion	entlüftete Mittelstellung
Betätigungsfunktion	beidseitig betätigt
Dichtprinzip	weich dichtend
Anschlussart	Rohranschluss
Handhilfsbetätigung	nicht rastend
Druckluftanschluss Eingang	G 1/4
Druckluftanschluss Ausgang	G 1/4
Druckluftanschluss Entlüftung	G 1/4
Nenndurchfluss Qn	1300 l/min
Durchflussleitwert b	0.31
Durchflussleitwert C	5.9 l/(s*bar)
Betriebsdruck min.	3 bar
Betriebsdruck max.	10 bar
Steuerdruck min.	3 bar
Steuerdruck max.	10 bar

Elektrischer Anschluss Typ	Stecker
Elektrischer Anschluss Größe	M8
Elektrischer Anschluss Anzahl Pole	4-polig
Norm elektr. Anschluss	DIN EN 60947-5-2
Schutzklasse nach DIN EN 61140	Klasse III
Schutzart mit Anschluss	IP65
Betriebsspannung	24 V DC
Betriebsspannung DC	24 V
Spannungstoleranz DC	-10% / +10%

Vorsteuerung	intern
Spulenbreite	15.6 mm
Vorsteuerventilbreite	15 mm
Statusanzeige LED	Gelb
Leistungsaufnahme DC	2.2 W
Nennwiderstand	280 Ω

Einschaltdauer	100 %
typ. Einschaltzeit	12 ms
typ. Ausschaltzeit	13 ms

Umgebungstemperatur min.	-10 °C
Umgebungstemperatur max.	50 °C
Mediumstemperatur min.	-10 °C
Mediumstemperatur max.	50 °C
Medium	Druckluft
Ölgehalt der Druckluft min.	0 mg/m <sup>3</sup>
Ölgehalt der Druckluft max.	5 mg/m <sup>3</sup>
Max. Partikelgröße	5 µm

Montage auf Sammelanschlussleiste	P-Leiste
Anzugsmoment der Befestigungsschraube	2.5 Nm
Gewicht	0.279 kg

## Werkstoff

Werkstoff Gehäuse	Polyamid glasfaserverstärkt
Werkstoff Dichtungen	Acrylnitril-Butadien-Kautschuk Hydrierter Nitril-Butadien-Kautschuk

Werkstoff Gewindebuchse

Messing  
Zink-Druckguss

Werkstoff Frontplatte

Polyamid glasfaserverstärkt

Materialnummer

0820059311

## Technische Informationen

Der min. Steuerdruck darf nicht unterschritten werden, da es sonst zu Fehlschaltungen und ggf. Ventilausfall kommen kann!

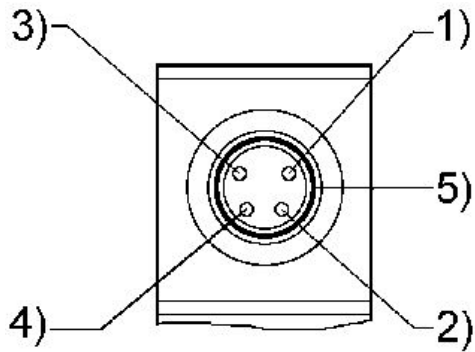
Der Drucktaupunkt muss mindestens 15 °C unter der Umgebungs- und Mediumstemperatur liegen und darf max. 3 °C betragen.

Der Ölgehalt der Druckluft muss über die gesamte Lebensdauer konstant bleiben.

Verwenden Sie ausschließlich von AVENTICS zugelassene Öle. Weitere Informationen finden Sie im Dokument „Technische Informationen“ (erhältlich im <https://www.emerson.com/de-de/support>).



## PIN-Belegung und Kabelfarben für Ventilsteckverbinder



PIN-Belegung: 1) PIN nicht belegt 2) PIN nicht belegt 3) 0V 4) 24 V 5) LED  
Kabelfarben 1) braun 2) weiß 3) blau 4) schwarz