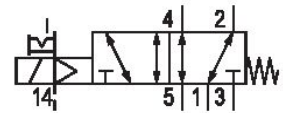
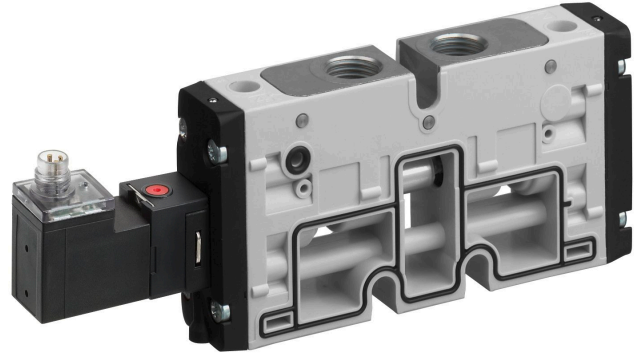


- $Q_n = 1100 \text{ l/min} \dots 1500 \text{ l/min}$
- 2 x valvole a cassetto 3/2, 5/2, 5/3 con corpo in poliammide
- Raccordo pneumatico G1/4, 1/4-18 NPTF
- Pressione d'esercizio min./max -0,9/10 bar
- Tensione 12 V CC, 24 V CC, 24 V CA, 110 V CA, 230 V CA
- Collegamento elettrico ISO forma C, M8 a 3 pin; M8 a 4 pin

Sistema valvole AVENTICS Serie TC15

Il sistema valvole AVENTICS Serie TC15 è la scelta perfetta per le applicazioni che richiedono valvole leggere con portata elevata in uno spazio ridotto. Con valvole azionate sia pneumaticamente che elettricamente, il sistema valvole si può espandere modularmente fino a 12 valvole. Le valvole possono essere sostituite senza smontare il blocco valvole.



Dati tecnici

Settore	Industria
Azionamento	elettrico
Tipo di valvola	Valvola a cassetto sovrapposizione positiva
Principio di commutazione	5/2, con ritorno a molla
Principio di tenuta	con chiusura non a tenuta
Tipo di raccordo	attacco a piastra raccordo a compressione
Azionamento manuale	a ritenzione
attacco aria compressa uscita	G 1/4
Portata nominale Q_n	1500 l/min
Conduttanza portata b	0.33
Conduttanza portata C	6.8 l/(s*bar)
Pressione di esercizio min.	-0.9 bar
Pressione di esercizio max	10 bar
pressione di pilotaggio min.	3 bar
Pressione di pilotaggio max.	10 bar

Attacco elettrico tipo	Connettore
Attacco elettrico taglia	M8
Conexión eléctrica numero poli	4 poli
Connessione elettrica a norma	DIN EN 60947-5-2
Classe di protezione secondo DIN EN 61140	Classe III
Tipo di protezione con raccordo	IP65
Tensione di esercizio	24 V DC
Tensione di esercizio DC	24 V
Tolleranza di tensione DC	-10 % / +10 %

Pilotaggio	esterno
Larghezza della bobina	15.6 mm
Larghezza valvola pilota	15 mm
Indicatore di stato LED	Giallo
Assorbimento di potenza DC	2.2 W
Resistenza nominale	280 Ω

Rapporto d'inserzione	100 %
Tempo d'inserzione tipico	12 ms
Tempo di disinserzione tipico	35 ms

Principio di montaggio in batteria montabile in batteria	Principio a dischi montabile in batteria
Temperatura ambiente min.	-10 °C
Temperatura ambiente max.	50 °C
Temperatura del fluido min.	-10 °C
Temperatura del fluido max.	50 °C
Fluido	Aria compressa

Montaggio su guida DIN EN 60715	TH35 x 15
Peso	0.202 kg

Materiale

Materiale corpo	Poliammide rinforzata in fibra di vetro
Materiale guarnizioni	Gomma acrilonitrile-butadiene Gomma nitrile-butadiene idrogenata
Materiale boccola filettata	Ottone Pressofuso di zinco

Materiale piastra frontale

Poliammide rinforzata in fibra di vetro

Codice

0820058797

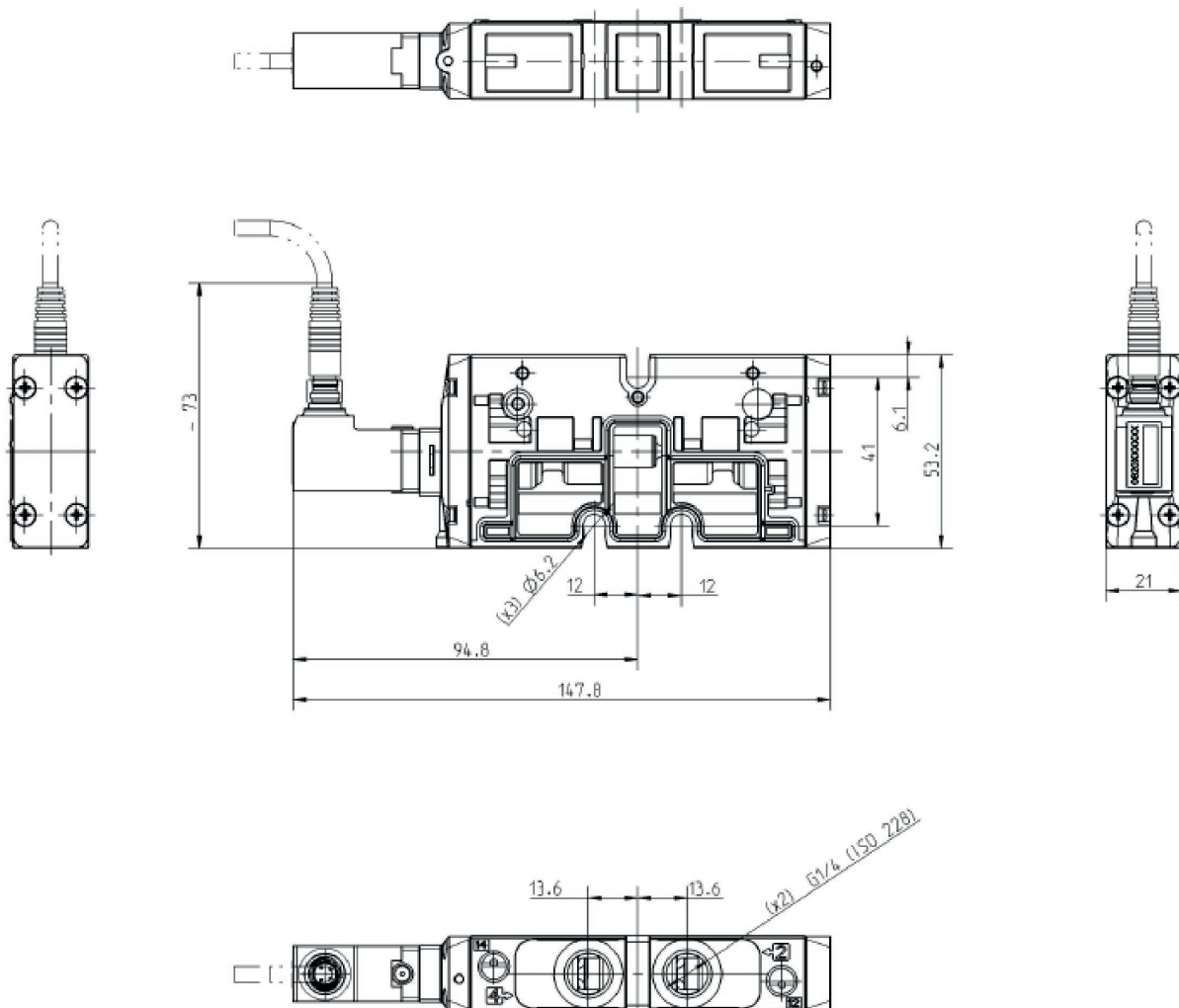
Informazioni tecniche

Non è consentito non raggiungere la pressione di pilotaggio min., poiché altrimenti è possibile che si verifichino commutazioni errate ed eventualmente guasti alle valvole!

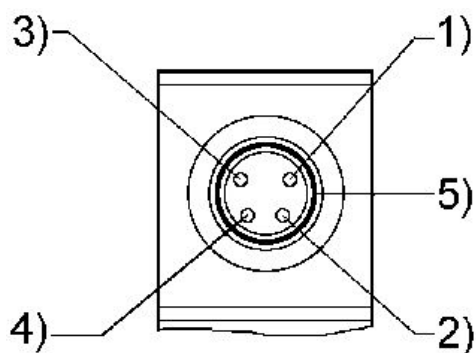
Il punto di rugiada in pressione deve essere inferiore alla temperatura ambiente e a quella del fluido di almeno 15 °C e non superare il valore di 3 °C .

Il contenuto di olio dell'aria compressa deve rimanere costante per tutta la durata.

Utilizzare esclusivamente oli omologati da AVENTICS. Per maggiori informazioni consultare il documento "Informazioni tecniche" (disponibile nel <https://www.emerson.com/en-us/support>).



occupazione PIN e colore dei cavi per
connettore valvola



Occupazione PIN: 1) PIN non occupato 2) PIN non occupato 3) 0V 4) 24 V
5) LED colore cavi 1) Marrone 2) Bianco 3) Blu 4) Nero