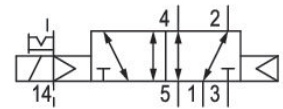
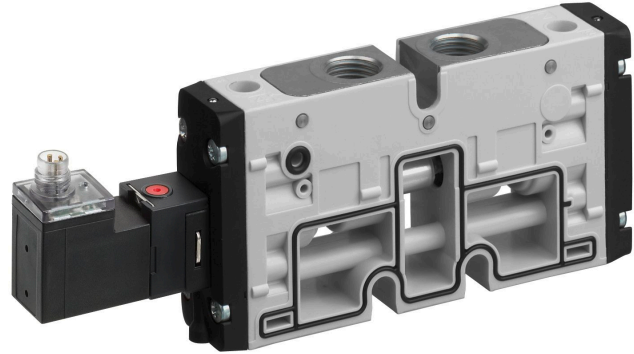


- Excellent ratio of installation space and flow rate
- Large selection of electrical connections
- Electrical or pneumatic operated
- Long service life

AVENTICS Série TC15 Sistemas de válvulas

The AVENTICS Series TC08/TC15 includes a wide range of spool valves with housings made of high-performance polymers with robust and flexible metal inserts. It is designed for flow rate performances from 800 to 1500 l/min. These directional valves are easy to assemble, making them ideal for applications requiring the highest efficiency in limited spaces.



Dados técnicos

Setor	Indústria
acionamento	elétrico
Tipo de construção válvula	Válvula corrediça, sobreposição positiva
Princípio de comutação	5/2, com reposicionamento com mola pneumática
Princípio de estanquidade	com vedação mole
Tipo de conexão	conexão de placa conexão de tubo
Acionamento manual auxiliar	retentor
conexão de ar comprimido saída	G 1/4
Fluxo nominal Qn	1500 l/min
Valor condutor do fluxo b	0.33
Valor condutor do fluxo C	6.8 l/(s*bar)
Pressão de operação mín.	-0.9 bar
Pressão de operação máx	10 bar
Pressão de comando mín.	2.5 bar

Válvula direcional 5/3, Série TC15

0820058796

Série TC15

2024-07-30

Pressão de comando máx.	10 bar
Conexão elétrica tipo	Conector
Conexão elétrica tamanho	M8
Conexão elétrica número de polos	De 4 pinos
Norma conexão elétrica	DIN EN 60947-5-2
Classe de proteção conforme DIN EN 61140	Classe III
Tipo de proteção com conexão	IP65
Tensão de operação	24 V CC
Tensão de acionamento DC	24 V
Tolerância de tensão CC	-10 % / +10 %
Comando piloto	externo
Largura da bobina	15.6 mm
Largura da válvula piloto	15 mm
Mostrador do status LED	amarelo
Consumo de corrente DC	2.2 W
Resistência nominal	280 Ω
Duração de ligação	100 %
Tempo tip. de ligação	22 ms
Tempo tip. de desligamento	20 ms
Princípio de bloqueio bloqueável	Princípio de arruela bloqueável
Temperatura ambiente mín.	-10 °C
Temperatura ambiente máx.	50 °C
Temperatura mín. do#fluido.	-10 °C
Temperatura máx. do#fluido.	50 °C
Fluido	Ar comprimido
Montagem em trilho DIN EN 60715	TH35 x 15
Peso	0.202 kg

Material

Material de caixa	Poliamida com reforço de fibra de vidro
Material de vedações	Borracha de acrilonitrila butadieno Borracha hidrogenada de nitrilbutadieno
Material bucha rosqueada	Latão

Material placa dianteira	Zinco moldado a pressão Poliamida com reforço de fibra de vidro
N° de material	0820058796

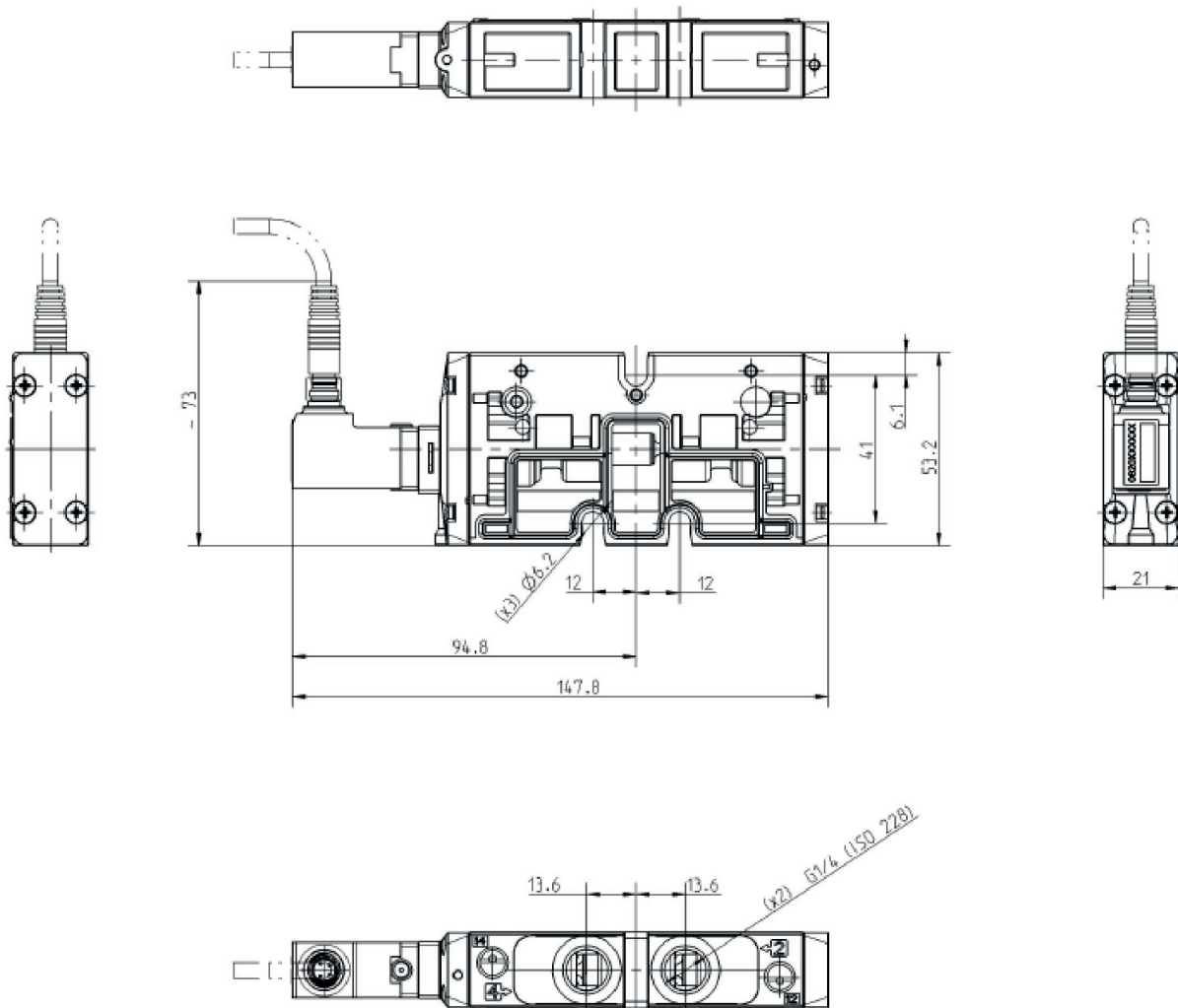
Informações técnicas

A pressão de comando mínima deve ser alcançada, caso contrário podem ser verificadas comutações incorretas e, eventualmente, falha nas válvulas!

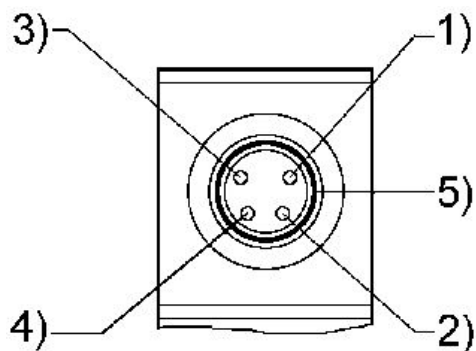
O ponto de condensação de pressão deve ser pelo menos 15 °C abaixo da temperatura ambiente e do fluido e um máximo de 3 °C .

O teor de óleo do ar comprimido deve permanecer constante durante toda a vida útil.

Por favor, use exclusivamente óleos autorizados pela AVENTICS. Para mais informações consulte o documento "Informações técnicas" (disponíveis no <https://www.emerson.com/en-us/support>).



Ocupação de pinos e cores de cabos para conector de encaixe de válvula



Ocupação dos pinos: 1) Pino não ocupado 2) Pino não ocupado 3) 0V 4) 24 V 5) LED cores de cabos 1) Marrom 2) Branco 3) Azul 4) Preto