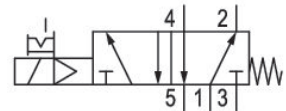


AVENTICS Serie TC15 Wegeventile

The AVENTICS Series TC08/TC15 includes a wide range of spool valves with housings made of high-performance polymers with robust and flexible metal inserts. It is designed for flow rate performances from 800 to 1500 l/min. These directional valves are easy to assemble, making them ideal for applications requiring the highest efficiency in limited spaces



Technische Daten

Branche	Industrie
Betätigung	elektrisch
Hinweis	Betriebsspannung 24 V DC
Bauart Ventil	Schieberventil, überschneidungsfrei
Betätigungsfunktion	einseitig betätigt
Dichtprinzip	weich dichtend
Anschlussart	Rohranschluss
Handhilfsbetätigung	rastend
Druckluftanschluss Eingang	G 1/4
Druckluftanschluss Ausgang	G 1/4
Druckluftanschluss Entlüftung	G 1/4
Nenndurchfluss Qn	1500 l/min
Durchflussleitwert b	0.33
Durchflussleitwert C	6.8 l/(s*bar)
Betriebsdruck min.	3 bar
Betriebsdruck max.	10 bar

5/2-Wegeventil, Serie TC15

0820058211

Serie TC15

2024-05-06

Steuerdruck min.	3 bar
Steuerdruck max.	10 bar
Elektrischer Anschluss Typ	Stecker
Elektrischer Anschluss Größe	M8
Elektrischer Anschluss Anzahl Pole	4-polig
Norm elektr. Anschluss	DIN EN 60947-5-2
Schutzklasse nach DIN EN 61140	Klasse III
Schutzart mit Anschluss	IP65
Betriebsspannung	24 V DC
Betriebsspannung DC	24 V
Spannungstoleranz DC	-10% / +10%
Vorsteuerung	intern
Spulenbreite	15.6 mm
Vorsteuerventilbreite	15 mm
Statusanzeige LED	Gelb
Leistungsaufnahme DC	2.2 W
Nennwiderstand	280 Ω
Einschaltdauer	100 %
typ. Einschaltzeit	12 ms
typ. Ausschaltzeit	35 ms
Umgebungstemperatur min.	-10 °C
Umgebungstemperatur max.	50 °C
Mediumtemperatur min.	-10 °C
Mediumtemperatur max.	50 °C
Medium	Druckluft
Ölgehalt der Druckluft min.	0 mg/m ³
Ölgehalt der Druckluft max.	5 mg/m ³
Max. Partikelgröße	5 µm
Montage auf Sammelanschlussleiste	P-Leiste
Anzugsmoment der Befestigungsschraube	2.5 Nm
Gewicht	0.235 kg

Werkstoff

Werkstoff Gehäuse Polyamid glasfaserverstärkt

5/2-Wegeventil, Serie TC15

0820058211

Serie TC15

2024-05-06

Werkstoff Dichtungen	Acrylnitril-Butadien-Kautschuk Hydrierter Nitril-Butadien-Kautschuk
Werkstoff Gewindebuchse	Messing Zink-Druckguss
Werkstoff Frontplatte	Polyamid glasfaserverstärkt

Materialnummer 0820058211

Technische Informationen

Der min. Steuerdruck darf nicht unterschritten werden, da es sonst zu Fehlschaltungen und ggf. Ventilausfall kommen kann!

Der Drucktaupunkt muss mindestens 15 °C unter der Umgebungs- und Mediumstemperatur liegen und darf max. 3 °C betragen.

Der Ölgehalt der Druckluft muss über die gesamte Lebensdauer konstant bleiben.

Verwenden Sie ausschließlich von AVENTICS zugelassene Öle. Weitere Informationen finden Sie im Dokument „Technische Informationen“ (erhältlich im <https://www.emerson.com/de-de/support>).

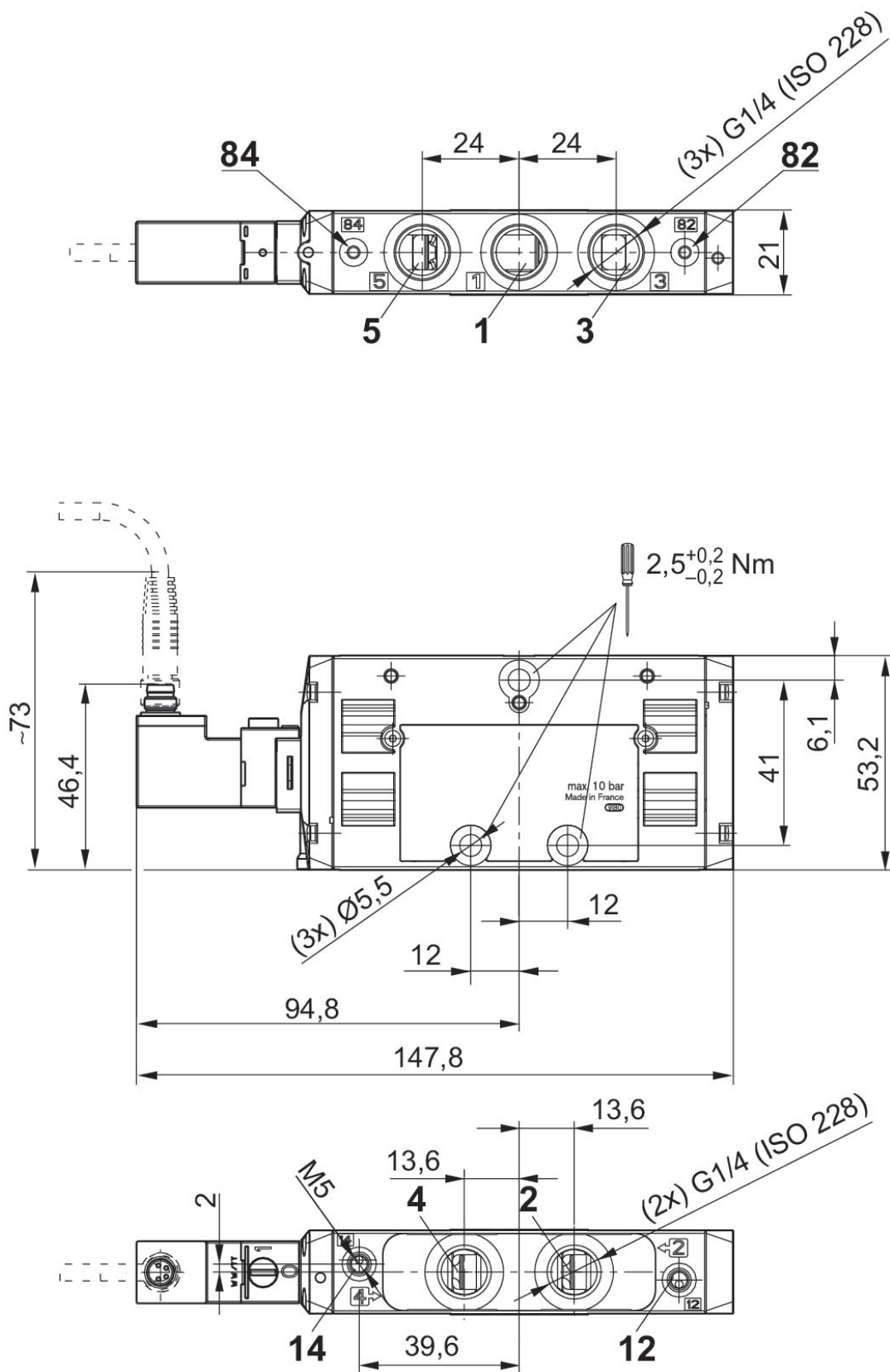
5/2-Wegeventil, Serie TC15

0820058211

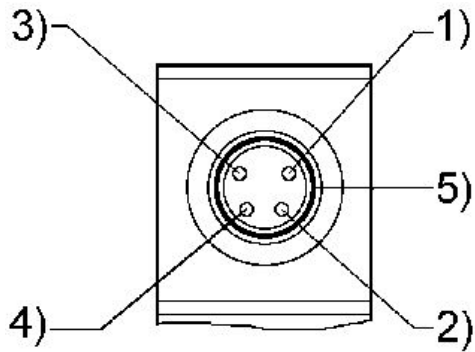
Serie TC15

2024-05-06

Abmessungen
einseitig betätigt



PIN-Belegung und Kabelfarben für Ventilsteckverbinder



PIN-Belegung: 1) PIN nicht belegt 2) PIN nicht belegt 3) 0V 4) 24 V 5) LED
Kabelfarben 1) braun 2) weiß 3) blau 4) schwarz