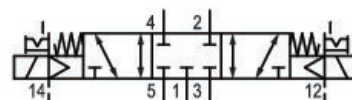
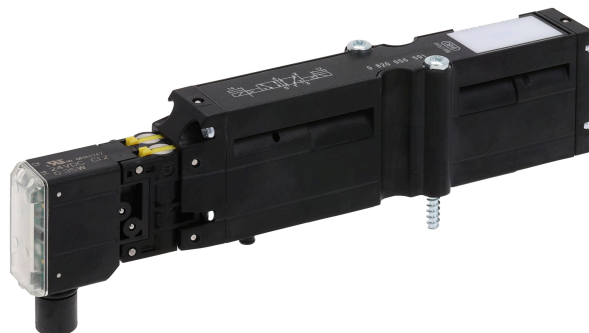


## シリーズ HF02-LG

AVENTICS HF02-LG シリーズ は、ユニバーサルバルブシステムの製品シリーズを最大 1400 l/min の大流量で拡張します。



## 技術データ

ブランチ

作動

型式 弁

切換原則

弁機能

封止原則

接続タイプ

手動操作

産業

電気

スプール弁、ポジティブオーバーラップ

5/3、閉じた中間位置

閉じた中間位置

軟質封止

プレート接続

一時停止

制御空気排気

制御空気の収集排気付き

定格吐出 Qn

1400 l/min

吐出コンダクタンス b

0.4

吐出コンダクタンス C

5.87 l/(s\*bar)

作動圧力 (最小)

-0.9 bar

作動圧力の最大値

10 bar

制御圧力、最小

3 bar

制御圧力、最大

10 bar

0820056601

|                     |  |
|---------------------|--|
| コネクタ付保護法            | IP65                                     |
| 保護回路                | Z - ダイオード                                |
| 逆極性保護               | 極性反転防止                                   |
| 作動電圧                | 24 V DC                                  |
| 作動電圧 DC             | 24 V                                     |
| 電圧許容差 DC            | -15% / +20%                              |
| パイロット               | 外部<br>内部                                 |
| パイロット弁幅             | 16 mm                                    |
| 状況表示 LED            | 黄  |
| 電力消費 DC             | 0.35 W                                   |
| 起動時間                | 100 %                                    |
| Typ. (代表値) スイッチオン時間 | 14 ms                                    |
| Typ. (代表値) スイッチオフ時間 | 15 ms                                    |
| インターロック原則           | ベースプレートの原則 1x                            |
| 証明書                 | UR (Underwriters Laboratories)           |
| 最少周囲温度              | 0 °C                                     |
| 最高周囲温度              | 50 °C                                    |
| 最小の媒体温度             | 0 °C                                     |
| 最大の媒体温度             | 50 °C                                    |
| 中間                  | 圧縮空気                                     |
| 圧縮空気のオイル含有量 最小      | 0 mg/m <sup>3</sup>                      |
| 圧縮空気のオイル含有量 最大      | 5 mg/m <sup>3</sup>                      |
| 最大粒子サイズ             | 5 µm                                     |
| 固定ねじ                | 十字スリット DIN EN ISO 4757-Z2                |
| 固定ねじの締め付けトルク        | 1.3 Nm                                   |
| 重量                  | 0.144 kg                                 |
| 材質                  |  |
| 材質 ハウジング            | ポリアミド                                    |
| 材質 ガスケット            | アクリルニトリル・ブタディエンゴム<br>含水アクリルニトリル・ブタディエンゴム |
| マテリアル番号             | 0820056601                               |

## 技術情報

パイロットの種類 (外部/内部) は弁ではなく、弁システムのエンドプレートで実現します。

パイロット弁はUL ( Underwriters Laboratories ) 証明が認定されています。

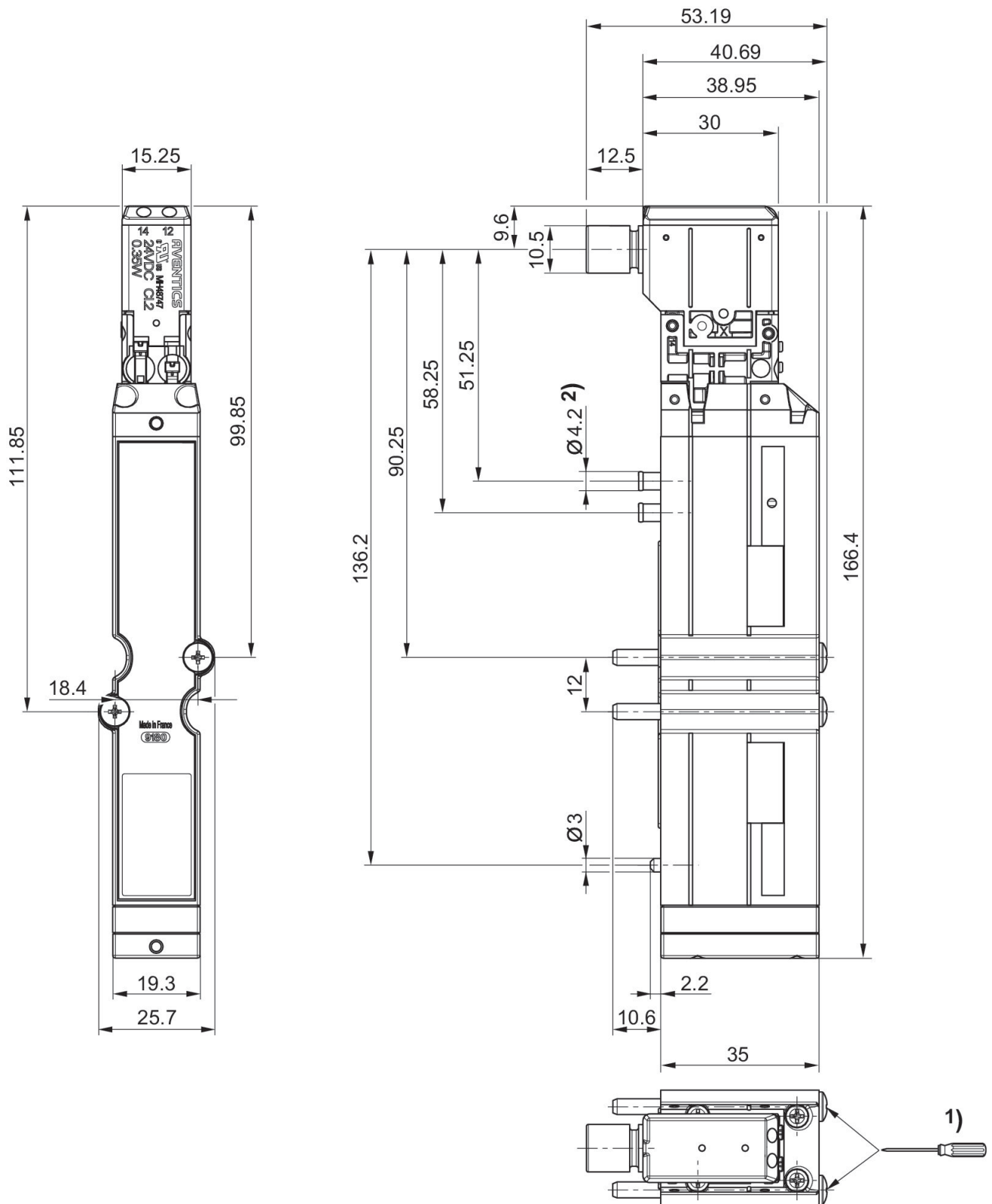
最小制御圧力に従ってください。従わない場合、切り換えに不備が発生し、弁が正しく機能しないおそれがあります！

圧力露点は、環境温度および媒体温度を最低 15 °C 下回る必要があります。最高温度は 3 °C です。

圧縮空気のオイル含有量は、寿命全体をとおして一定である必要があります。

AVENTICS が承認するオイルのみをお使いください。詳細は、「技術情報」という文書をご覧ください ( <https://www.emerson.com/en-us/support> にございます)。

## 寸法



1) = 1.1 +0.2 Nm 800tr/min. max.