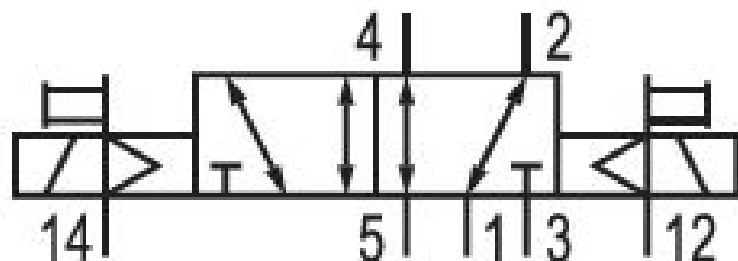
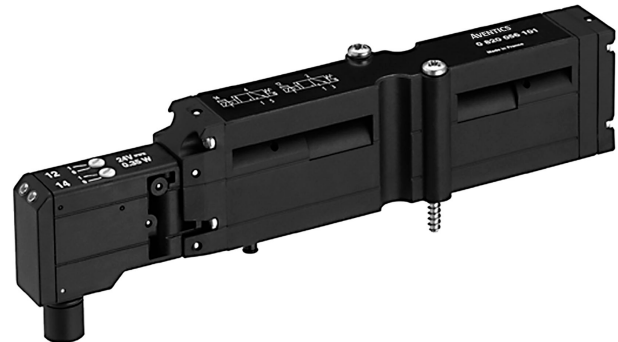


5/2-Wegeventil, Serie HF02-LG

0820056502

Allgemeine Serieninformationen
Serie HF02-LG

- Die AVENTICS Baureihe HF02-LG erweitert die Produktfamilie der universellen Ventilsysteme mit einer hohen Durchflussrate bis zu 1400 l/min.



Technische Daten

Branche
Industrie

Betätigung
elektrisch

Nenndurchfluss Q_n
1400 l/min

Schaltprinzip
5/2

Betriebsdruck min.
-0.9 bar

Betriebsdruck max.
10 bar

Betriebsspannung DC
24 V

Spannungstoleranz DC
-15% / +20%

Handhilfsbetätigung
nicht rastend

Betätigungsfunktion
beidseitig betätigt

Dichtprinzip
weich dichtend

Vorsteuerung
extern
intern

Zertifikate
UR (Underwriters Laboratories)

Vorsteuerventilbreite

16 mm

Bauart Ventil

Schieberventil, überschneidungsfrei

Steuerdruck min.

3 bar

Steuerdruck max.

10 bar

Umgebungstemperatur min.

0 °C

Umgebungstemperatur max.

50 °C

Mediumstemperatur min.

0 °C

Steuerluft Entlüftung

mit gesammelter Entlüftung der Steuerluft

Durchflussleitwert b

0.38

Leistungsaufnahme DC

0.35 W

Statusanzeige LED

Gelb

Einschaltdauer

100 %

Vorsteuerventilbreite

16 mm

Schutzart mit Anschluss

IP65

Schutzbeschaltung

Z-Diode

Verpolungsschutz

verpolungssicher

Werkstoff Gehäuse

Polyamid

Werkstoff Dichtungen

Acrylnitril-Butadien-Kautschuk

Anschlussart

Plattenanschluss

Verblockungsprinzip

Grundplattenprinzip 1-fach

Mediumstemperatur max.

50 °C

Medium

Druckluft

Max. Partikelgröße

5 µm

Ölgehalt der Druckluft min.

0 mg/m³

Ölgehalt der Druckluft max.

5 mg/m³

Durchflussleitwert C

6.13 l/(s*bar)

typ. Einschaltzeit

13 ms

typ. Ausschaltzeit

15 ms

Befestigungsschrauben

Kreuzschlitz DIN EN ISO 4757-Z2

Anzugsmoment der Befestigungsschraube

1.3 Nm

Gewicht

0.144 kg

Hydrierter Acrylnitril-Butadien-Kautschuk

Materialnummer

0820056502

Technische Informationen

Die Art der Vorsteuerung (extern/intern) wird nicht im Ventil, sondern in der Endplatte des Ventilsystems realisiert.

Das Vorsteuerventil ist UL (Underwriters Laboratories) zertifiziert.

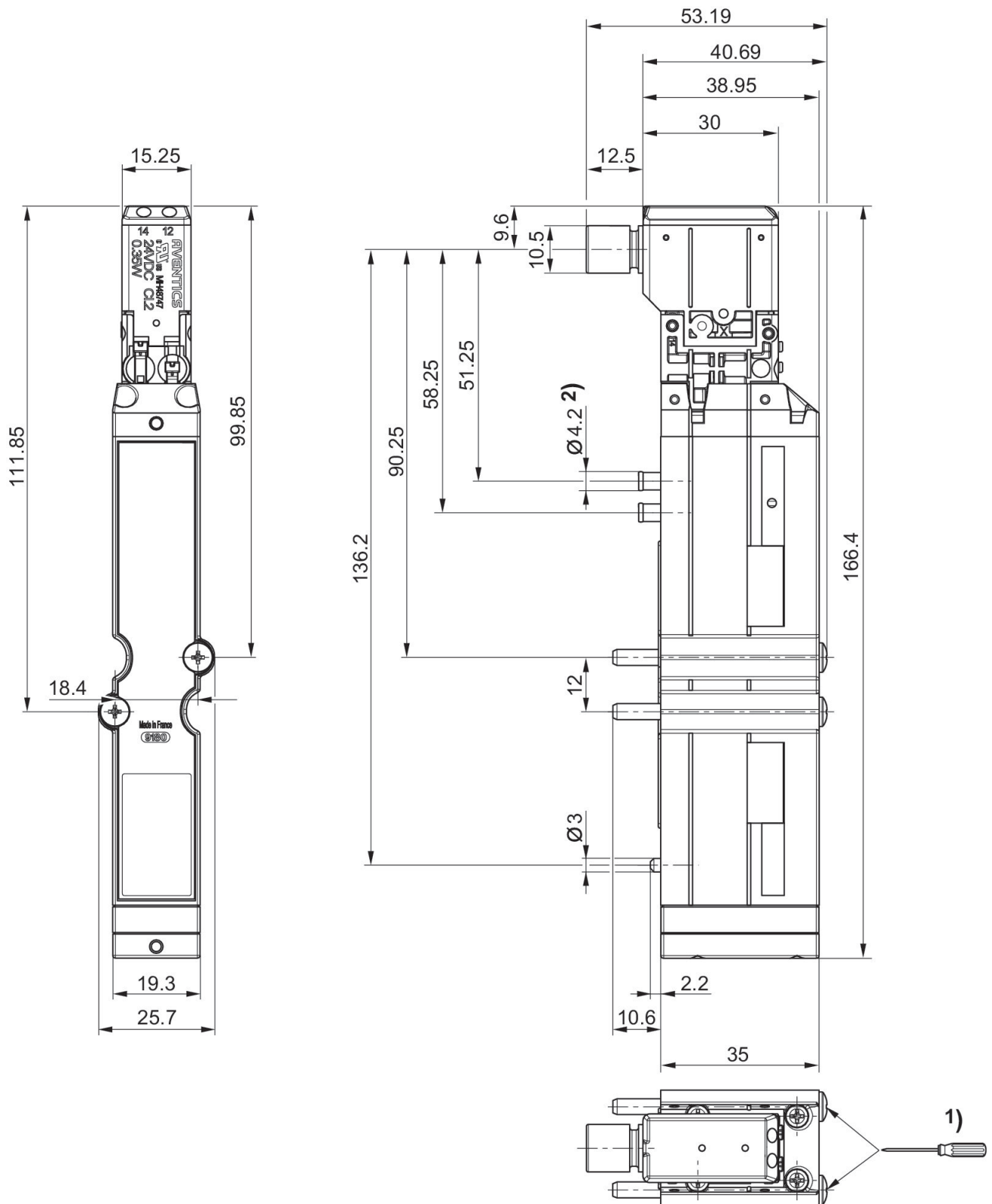
Der min. Steuerdruck darf nicht unterschritten werden, da es sonst zu Fehlschaltungen und ggf. Ventilausfall kommen kann!

Der Drucktaupunkt muss mindestens 15 °C unter der Umgebungs- und Mediumstemperatur liegen und darf max. 3 °C betragen.

Der Ölgehalt der Druckluft muss über die gesamte Lebensdauer konstant bleiben.

Verwenden Sie ausschließlich von AVENTICS zugelassene Öle. Weitere Informationen finden Sie im Dokument „Technische Informationen“ (erhältlich im <https://www.emerson.com/de-de/support>).

Abmessungen



1) = 1.1 +0.2 Nm 800tr/min. max.