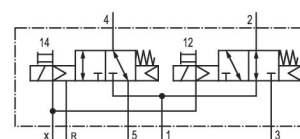
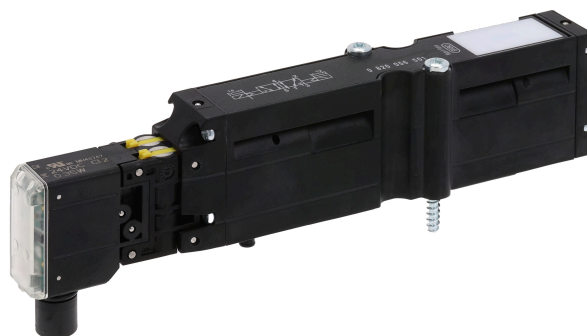


# 2x3/2-Wegeventil, Serie HF02-LG

0820056302

Allgemeine Serieninformationen  
Serie HF02-LG

- Die AVENTICS Baureihe HF02-LG erweitert die Produktfamilie der universellen Ventilsysteme mit einer hohen Durchflussrate bis zu 1400 l/min.



## Technische Daten

Branche  
Industrie

Betätigung  
elektrisch

Nenndurchfluss Q<sub>n</sub>  
1400 l/min

Betriebsdruck min.  
-0.9 bar

Betriebsdruck max.  
10 bar

Betriebsspannung  
24 V DC

Vorsteuerventilbreite  
16 mm

Bauart Ventil  
Schieberventil, überschneidungsfrei

Betriebsspannung DC  
24 V

Spannungstoleranz DC  
-15% / +20%

Handhilfsbetätigung  
nicht rastend

Dichtprinzip  
weich dichtend

Vorsteuerung  
extern  
intern

Zertifikate  
UR (Underwriters Laboratories)

Anschlussart  
Plattenanschluss

Verblockungsprinzip  
Grundplattenprinzip 1-fach

Steuerdruck min.

3 bar

Steuerdruck max.

10 bar

Umgebungstemperatur min.

0 °C

Umgebungstemperatur max.

50 °C

Mediumstemperatur min.

0 °C

Mediumstemperatur max.

50 °C

Medium

Druckluft

Max. Partikelgröße

5 µm

Ölgehalt der Druckluft min.

0 mg/m<sup>3</sup>

Ölgehalt der Druckluft max.

5 mg/m<sup>3</sup>

Steuerluft Entlüftung

mit gesammelter Entlüftung der Steuerluft

Durchflussleitwert b

0.4

Durchflussleitwert C

5.87 l/(s\*bar)

Leistungsaufnahme DC

0.35 W

Statusanzeige LED

Gelb

Einschaltdauer

100 %

typ. Einschaltzeit

25 ms

typ. Ausschaltzeit

35 ms

Vorsteuerventilbreite

16 mm

Schutzart mit Anschluss

IP65

Schutzbeschaltung

Z-Diode

Verpolungsschutz

verpolungssicher

Befestigungsschrauben

Kreuzschlitz DIN EN ISO 4757-Z2

Anzugsmoment der Befestigungsschraube

1.3 Nm

Gewicht

0.144 kg

## Werkstoff

Werkstoff Gehäuse

Polyamid

Werkstoff Dichtungen

Acrylnitril-Butadien-Kautschuk

Hydrierter Acrylnitril-Butadien-Kautschuk

Materialnummer

0820056302

## Technische Informationen

Die Art der Vorsteuerung (extern/intern) wird nicht im Ventil, sondern in der Endplatte des Ventilsystems realisiert.

Das Vorsteuerventil ist UL (Underwriters Laboratories) zertifiziert.

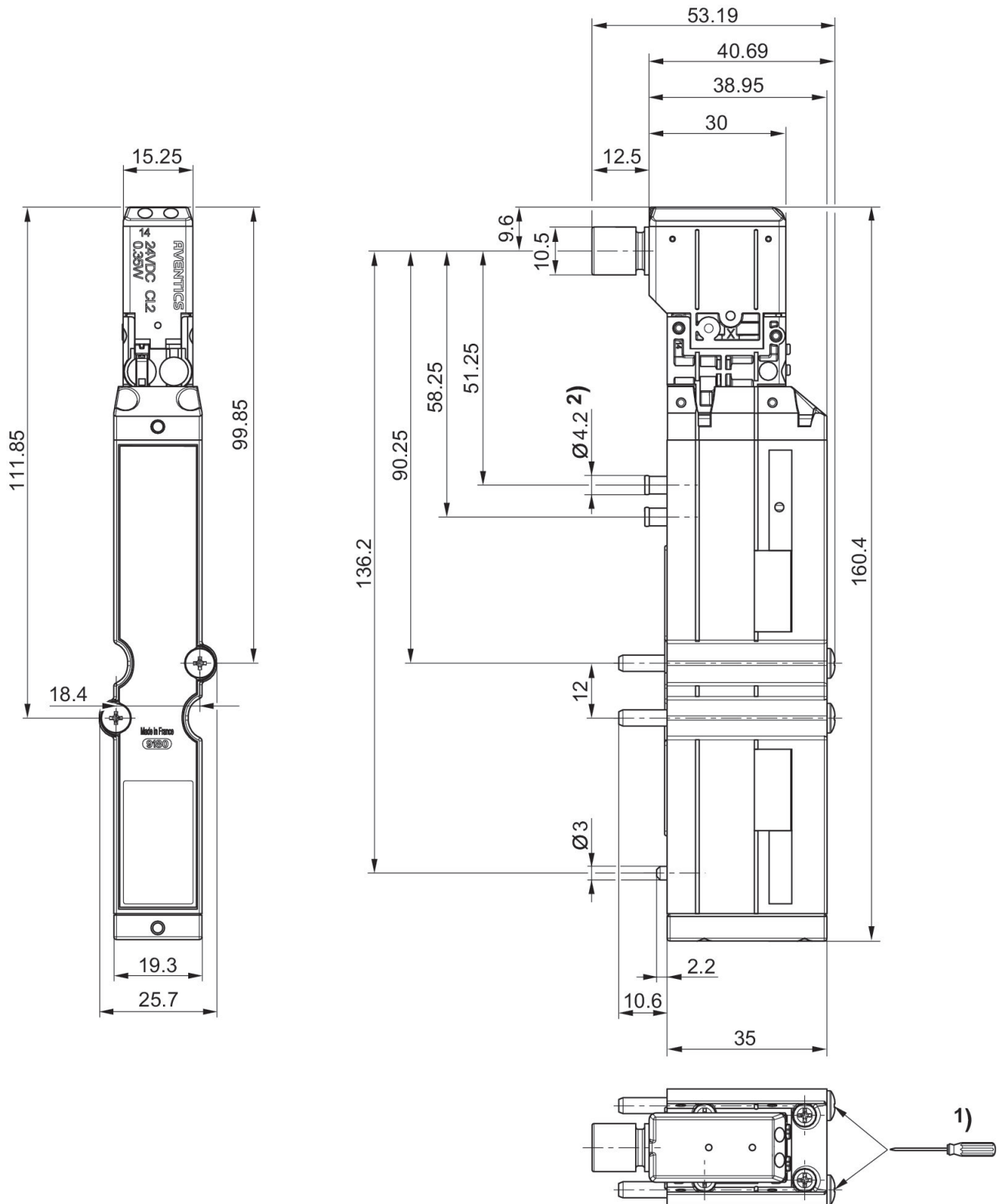
Der min. Steuerdruck darf nicht unterschritten werden, da es sonst zu Fehlschaltungen und ggf. Ventilausfall kommen kann!

Der Drucktaupunkt muss mindestens 15 °C unter der Umgebungs- und Mediumstemperatur liegen und darf max. 3 °C betragen.

Der Ölgehalt der Druckluft muss über die gesamte Lebensdauer konstant bleiben.

Verwenden Sie ausschließlich von AVENTICS zugelassene Öle. Weitere Informationen finden Sie im Dokument „Technische Informationen“ (erhältlich im <https://www.emerson.com/de-de/support>).

## Abmessungen



1) = 1.1 +0.2 Nm 800tr/min. max.