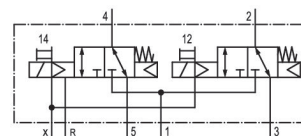
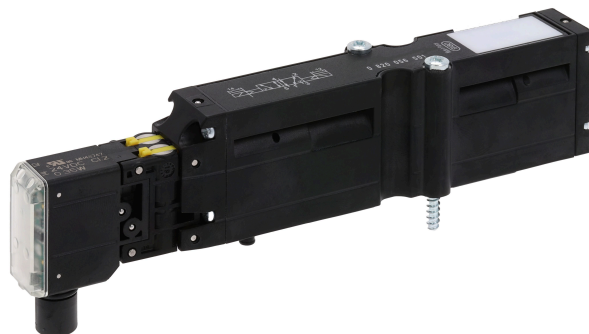


2x3/2-Wegeventil, Serie HF02-LG

0820056102

Allgemeine Serieninformationen
Serie HF02-LG

- Die AVENTICS Baureihe HF02-LG erweitert die Produktfamilie der universellen Ventilsysteme mit einer hohen Durchflussrate bis zu 1400 l/min.



Technische Daten

Branche
Industrie

Betätigung
elektrisch

Nenndurchfluss Q_n
1400 l/min

Betriebsdruck min.
-0.9 bar

Betriebsdruck max.
10 bar

Betriebsspannung
24 V DC

Vorsteuerventilbreite
16 mm

Betriebsspannung DC
24 V

Spannungstoleranz DC
-15% / +20%

Handhilfsbetätigung
nicht rastend

Dichtprinzip
weich dichtend

Vorsteuerung
extern
intern

Zertifikate
UR (Underwriters Laboratories)

Bauart Ventil
Schieberventil, überschneidungsfrei

Anschlussart
Plattenanschluss

Verblockungsprinzip
Grundplattenprinzip 1-fach

Steuerdruck min.
3 bar

Mediumtemperatur max.
50 °C

Steuerdruck max.
10 bar

Medium
Druckluft

Umgebungstemperatur min.
0 °C

Max. Partikelgröße
5 µm

Umgebungstemperatur max.
50 °C

Ölgehalt der Druckluft min.
0 mg/m³

Mediumtemperatur min.
0 °C

Ölgehalt der Druckluft max.
5 mg/m³

Steuerluft Entlüftung
mit gesammelter Entlüftung der Steuerluft

Durchflussleitwert C
5.87 l/(s*bar)

Durchflussleitwert b
0.4

Leistungsaufnahme DC
0.35 W

typ. Einschaltzeit
25 ms

Statusanzeige LED
Gelb

typ. Ausschaltzeit
35 ms

Einschaltdauer
100 %

Vorsteuerventilbreite
16 mm

Befestigungsschrauben
Kreuzschlitz DIN EN ISO 4757-Z2

Schutzart mit Anschluss
IP65

Anzugsmoment der Befestigungsschraube
1.3 Nm

Schutzbeschaltung
Z-Diode

Gewicht
0.144 kg

Verpolungsschutz
verpolungssicher

Werkstoff

Werkstoff Gehäuse
Polyamid

Hydrierter Acrylnitril-Butadien-Kautschuk

Werkstoff Dichtungen
Acrylnitril-Butadien-Kautschuk

Materialnummer
0820056102

Technische Informationen

Die Art der Vorsteuerung (extern/intern) wird nicht im Ventil, sondern in der Endplatte des Ventilsystems realisiert.

Das Vorsteuerventil ist UL (Underwriters Laboratories) zertifiziert.

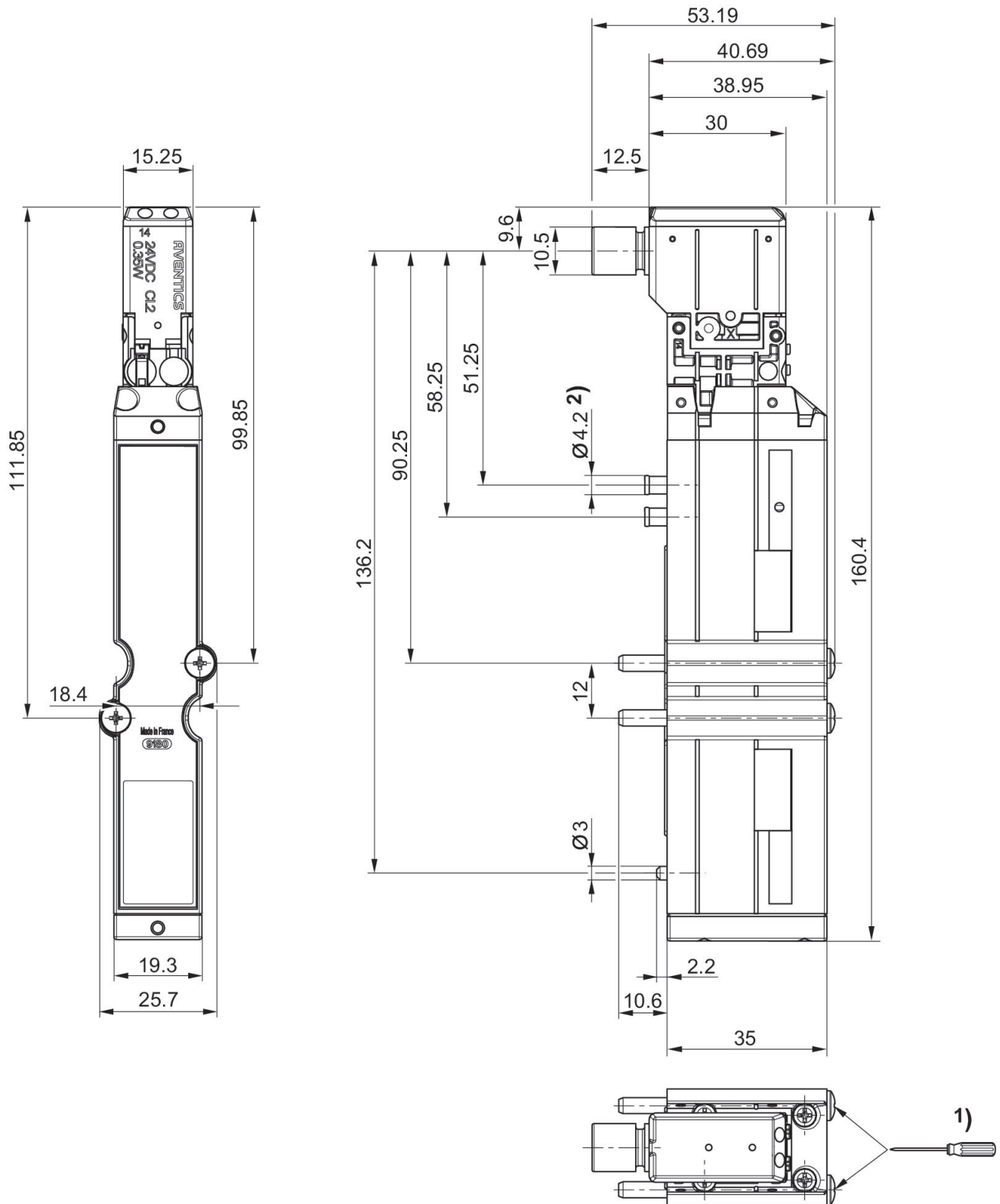
Der min. Steuerdruck darf nicht unterschritten werden, da es sonst zu Fehlschaltungen und ggf. Ventilausfall kommen kann!

Der Drucktaupunkt muss mindestens 15 °C unter der Umgebungs- und Mediumtemperatur liegen und darf max. 3 °C betragen.

Der Ölgehalt der Druckluft muss über die gesamte Lebensdauer konstant bleiben.

Verwenden Sie ausschließlich von AVENTICS zugelassene Öle. Weitere Informationen finden Sie im Dokument „Technische Informationen“ (erhältlich im <https://www.emerson.com/de-de/support>).

Abmessungen



1) = 1.1 +0.2 Nm 800tr/min. max.