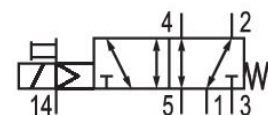
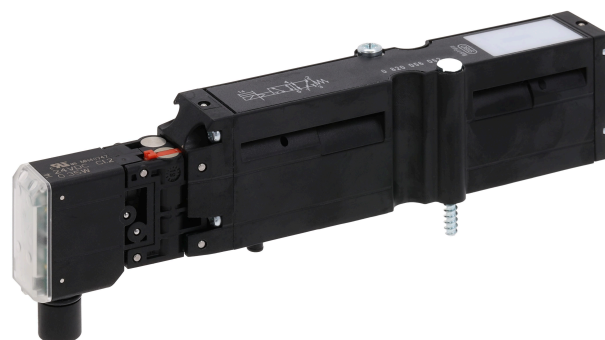


## Série HF02-LG

La série AVENTICS HF02-LG enrichit la gamme des ilots de distribution avec un débit élevé allant jusqu'à 1 400 l/min.



## Données techniques

Secteur	Industrie
Commande	électrique
Type de construction du distributeur	Distributeur à tiroir chevauchement positif
Principe de commutation	5/2, avec rappel par ressort
Élément de commande	Monostable
Principe d'étanchéité	à étanchéification souple
Type de raccordement	Raccordement sur embase
Commande manuelle	Sans crantage
Air pilote échappement	Avec échappement collecté de l'air de pilotage
Débit nominal Qn	1400 l/min
Conductance de débit b	0.38
Conductance de débit C	6.13 l/(s*bar)
Pression de service min.	-0.9 bar
Pression de service maxi	10 bar
Pression de pilotage mini	3 bar
Pression de pilotage maxi	10 bar

Indice de protection avec raccord	IP65
Circuit de protection	Diode Z
Protection contre inversion de polarités	Protection contre les inversions de polarité
Tension de service des équipements	24 V CC
Tension de service CC	24 V
Tolérance de tension CC	-15% / +20%

Pilote	Externe Interne
Largeur du distributeur pilote	16 mm
LED d'affichage du statut	Jaune
Puissance absorbée CC	0.35 W

Durée de mise en circuit	100 %
Temps de mise en route typ.	20 ms
Temps de déconnexion typ.	30 ms

Principe de montage en batterie	Principe de plaque de base simple
Certificats	UR (Underwriters Laboratories)
Température ambiante min.	0 °C
Température ambiante max.	50 °C
Température min. du fluide	0 °C
Température max. du fluide	50 °C
Fluide	Air comprimé
Teneur en huile de l'air comprimé min.	0 mg/m <sup>3</sup>
Teneur en huile de l'air comprimé Maxi.	5 mg/m <sup>3</sup>
Taille de particule max.	5 µm

Vis de fixation	Empreinte cruciforme DIN EN ISO 4757-Z2
Couple de serrage de la vis de fixation	1.3 Nm
Poids	0.144 kg

## Matériau

Matériau boîtiers	Polyamide
Matériau joints	Caoutchouc nitrile (NBR) Caoutchouc nitrile hydraugéné (HNBR)
Référence	0820056052

## Informations techniques

Le mode de pilotage (externe / interne) n'est pas défini dans le distributeur, mais dans la plaque terminale du système de distributeur.

Le distributeur pilote est certifié UL (Underwriters Laboratories).

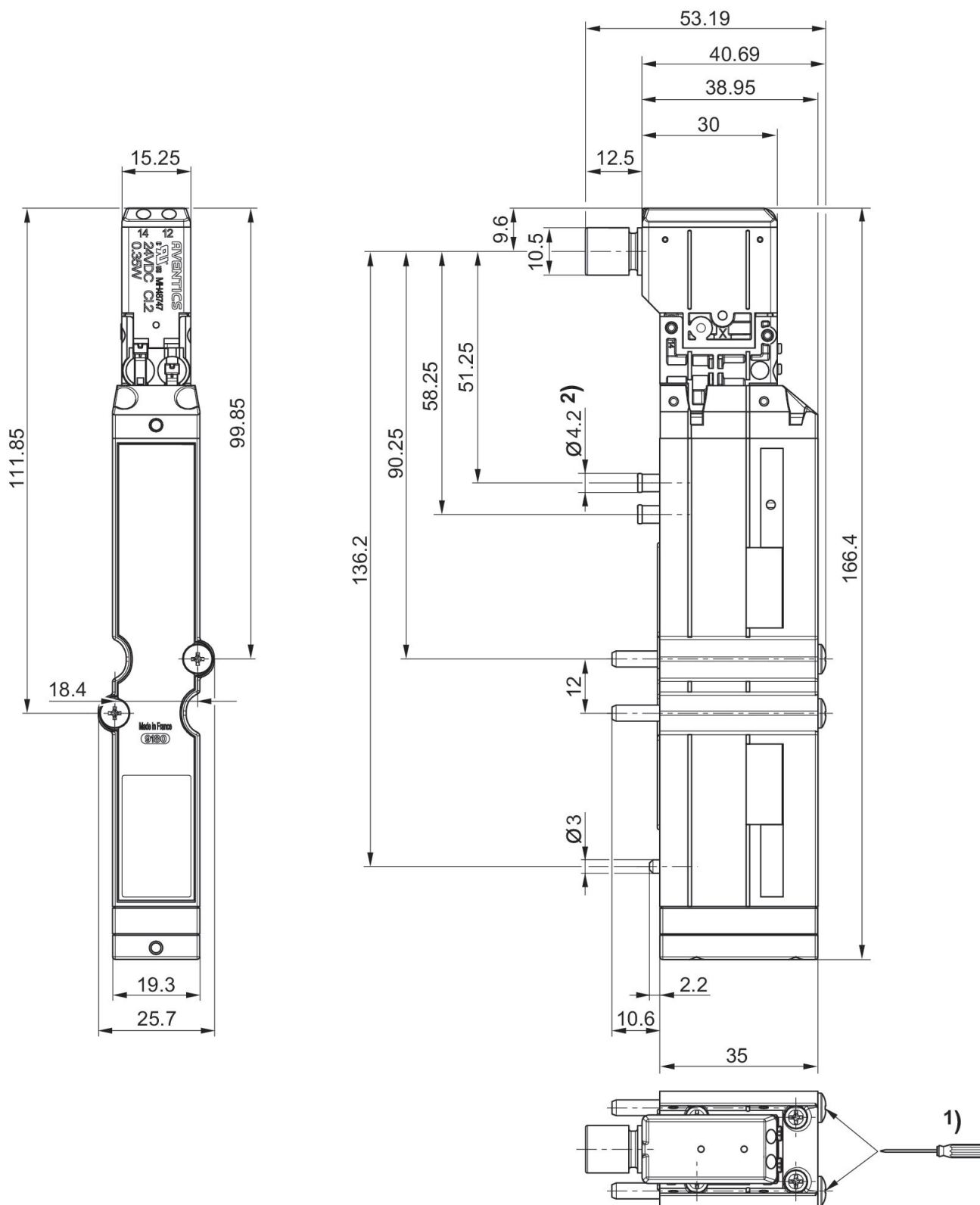
La pression de pilotage minimale min. doit être respectée, sans quoi des commutations intempestives et, le cas échéant, une panne des distributeurs sont susceptibles de se produire !

Le point de rosée sous pression doit se situer à au moins 15 °C sous la température ambiante et la température du fluide et peut atteindre max. 3 °C .

La teneur en huile de l'air comprimé doit rester constante tout au long de la durée de vie.

Exclusivement utiliser des huiles autorisées par AVENTICS. Pour de plus amples informations, se reporter au document « Informations techniques » (disponible dans le <https://www.emerson.com/en-us/support>).

## Dimensions



1) = 1.1 +0.2 Nm 800tr/min. max.