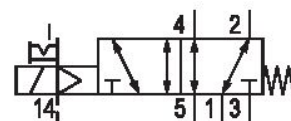
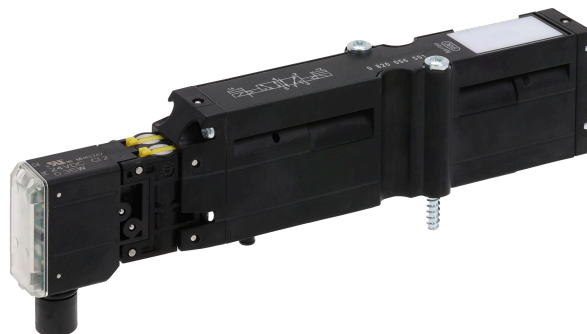


5/2-Wegeventil, Serie HF02-LG

0820056051

Allgemeine Serieninformationen
Serie HF02-LG

- Die AVENTICS Baureihe HF02-LG erweitert die Produktfamilie der universellen Ventilsysteme mit einer hohen Durchflussrate bis zu 1400 l/min.



Technische Daten

Branche
Industrie

Betätigung
elektrisch

Nenndurchfluss Q_n
1400 l/min

Betriebsdruck min.
-0.9 bar

Betriebsdruck max.
10 bar

Betriebsspannung
24 V DC

Betriebsspannung DC
24 V

Vorsteuerventilbreite
16 mm

Bauart Ventil
Schieberventil, überschneidungsfrei

Spannungstoleranz DC
-15% / +20%

Handhilfsbetätigung
rastend

Betätigungsfunktion
einseitig betätigt

Dichtprinzip
weich dichtend

Vorsteuerung
extern
intern

Zertifikate
UR (Underwriters Laboratories)

Anschlussart
Plattenanschluss

Verblockungsprinzip
Grundplattenprinzip 1-fach

verblockbar
verblockbar

Steuerdruck min.
3 bar

Steuerdruck max.
10 bar

Umgebungstemperatur min.
0 °C

Umgebungstemperatur max.
50 °C

Mediumtemperatur min.
0 °C

Mediumtemperatur max.
50 °C

Medium
Druckluft

Max. Partikelgröße
5 µm

Ölgehalt der Druckluft min.
0 mg/m³

Ölgehalt der Druckluft max.
5 mg/m³

Steuerluft Entlüftung
mit gesammelter Entlüftung der Steuerluft

Durchflussleitwert b
0.38

Durchflussleitwert C
6.13 l/(s*bar)

Leistungsaufnahme DC
0.35 W

Statusanzeige LED
Gelb

Einschaltdauer
100 %

typ. Einschaltzeit
20 ms

typ. Ausschaltzeit
30 ms

Vorsteuerventilbreite
16 mm

Schutzart mit Anschluss
IP65

Schutzbeschaltung
Z-Diode

Verpolungsschutz
verpolungssicher

Befestigungsschrauben
Kreuzschlitz DIN EN ISO 4757-Z2

Anzugsmoment der Befestigungsschraube
1.3 Nm

Gewicht
0.144 kg

Werkstoff

Werkstoff Gehäuse
Polyamid

Werkstoff Dichtungen
Acrylnitril-Butadien-Kautschuk

Hydrierter Acrylnitril-Butadien-Kautschuk

Materialnummer
0820056051

Technische Informationen

Die Art der Vorsteuerung (extern/intern) wird nicht im Ventil, sondern in der Endplatte des Ventilsystems realisiert.

Das Vorsteuerventil ist UL (Underwriters Laboratories) zertifiziert.

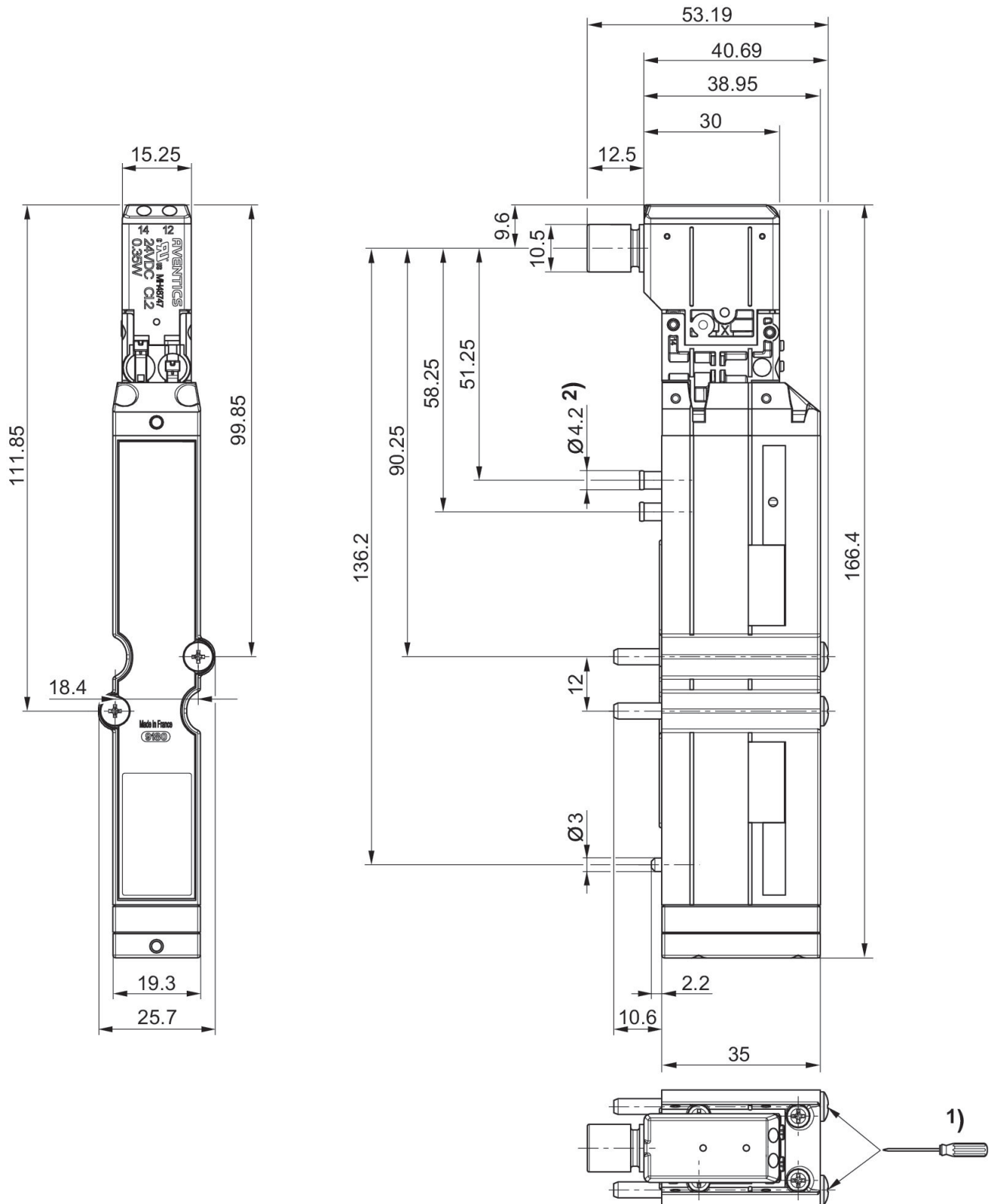
Der min. Steuerdruck darf nicht unterschritten werden, da es sonst zu Fehlschaltungen und ggf. Ventilausfall kommen kann!

Der Drucktaupunkt muss mindestens 15 °C unter der Umgebungs- und Mediumstemperatur liegen und darf max. 3 °C betragen.

Der Ölgehalt der Druckluft muss über die gesamte Lebensdauer konstant bleiben.

Verwenden Sie ausschließlich von AVENTICS zugelassene Öle. Weitere Informationen finden Sie im Dokument „Technische Informationen“ (erhältlich im <https://www.emerson.com/de-de/support>).

Abmessungen



1) = 1.1 +0.2 Nm 800tr/min. max.