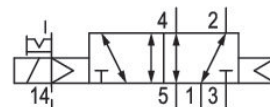
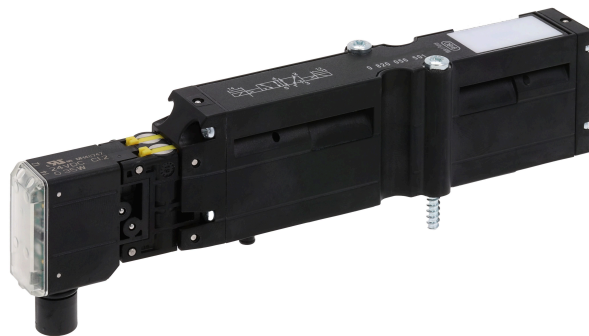


シリーズ HF02-LG

AVENTICS HF02-LG シリーズ は、ユニバーサルバルブシステムの製品シリーズを最大 1400 l/min の大流量で拡張します。



技術データ

ブランチ

作動

型式 弁

切換原則

作動エレメント

封止原則

接続タイプ

手動操作

産業

電気

スプール弁、ポジティブオーバーラップ

5/2、両側作動

両側作動

軟質封止

プレート接続

一時停止

制御空気排気

制御空気の収集排気付き

定格吐出 Q_n

1400 l/min

吐出コンダクタンス b

0.38

吐出コンダクタンス C

6.13 l/(s*bar)

作動圧力 (最小)

-0.9 bar

作動圧力の最大値

10 bar

制御圧力、最小

3 bar

制御圧力、最大

10 bar

コネクタ付保護法	IP65
保護回路	Z - ダイオード
逆極性保護	極性反転防止
作動電圧	24 V DC
作動電圧 DC	24 V
電圧許容差 DC	-15% / +20%
パイロット	外部 内部
パイロット弁幅	16 mm
状況表示 LED	黄
電力消費 DC	0.35 W
起動時間	100 %
Typ. (代表値) スイッチオン時間	19 ms
Typ. (代表値) スイッチオフ時間	30 ms
インターロック原則	ベースプレートの原則 1x
ブロック化可能	ブロック化可能
証明書	UR (Underwriters Laboratories)
最少周囲温度	0 °C
最高周囲温度	50 °C
最小の媒体温度	0 °C
最大の媒体温度	50 °C
中間	圧縮空気
圧縮空気のオイル含有量 最小	0 mg/m ³
圧縮空気のオイル含有量 最大	5 mg/m ³
最大粒子サイズ	5 μm
固定ねじ	十字スリット DIN EN ISO 4757-Z2
固定ねじの締め付けトルク	1.3 Nm
重量	0.144 kg
材質	
材質 ハウジング	ポリアミド
材質 ガスケット	アクリルニトリル・ブタディエンゴム 含水アクリルニトリル・ブタディエンゴム
マテリアル番号	0820056001

技術情報

パイロットの種類 (外部/内部) は弁ではなく、弁システムのエンドプレートで実現します。

パイロット弁はUL (Underwriters Laboratories) 証明が認定されています。

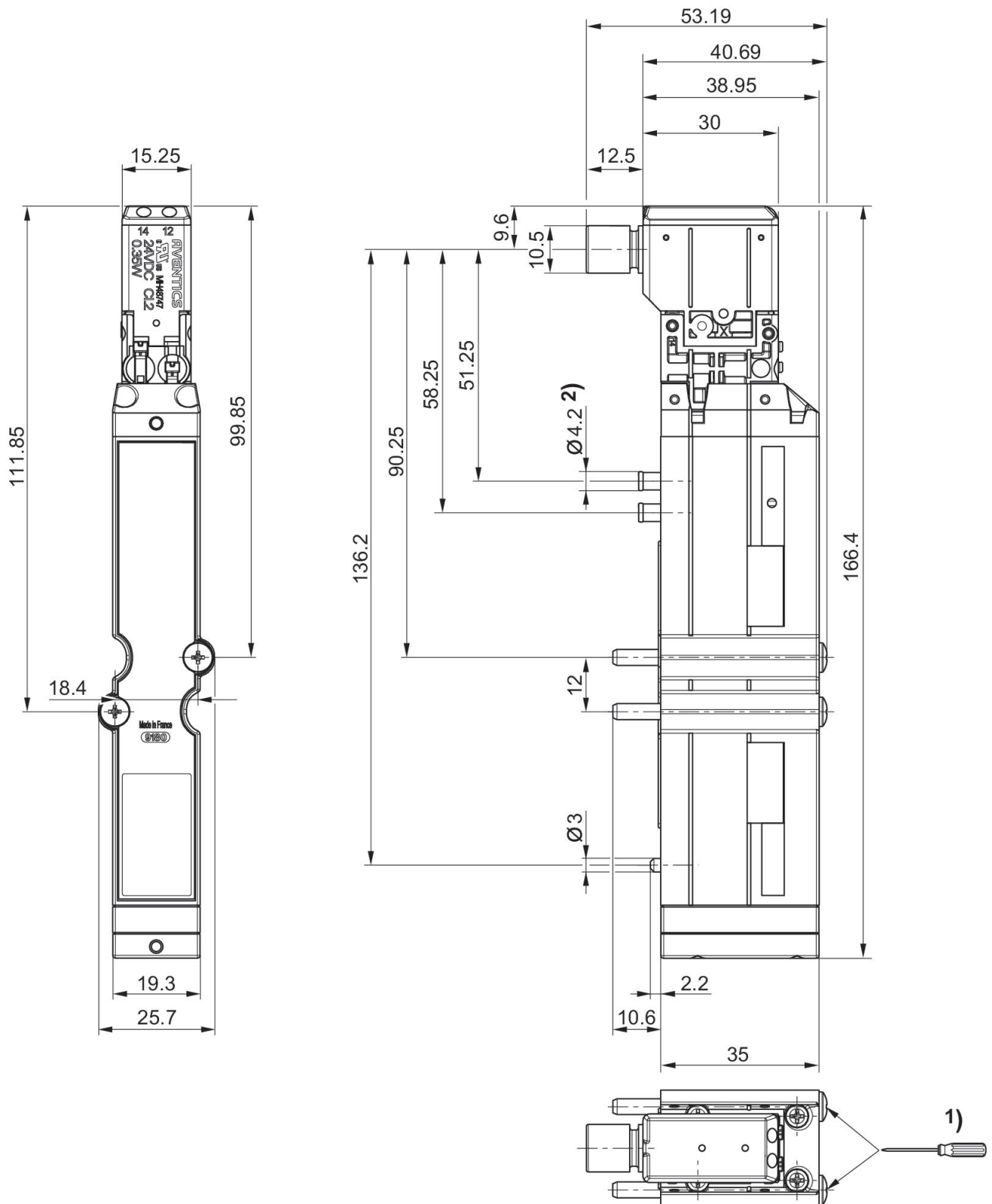
最小制御圧力に従ってください。従わない場合、切り換えに不備が発生し、弁が正しく機能しないおそれがあります！

圧力露点は、環境温度および媒体温度を最低 15 °C 下回る必要があります。最高温度は 3 °C です。

圧縮空気のオイル含有量は、寿命全体をとおして一定である必要があります。

AVENTICS が承認するオイルのみをお使いください。詳細は、「技術情報」という文書をご覧ください (<https://www.emerson.com/en-us/support> にございます)。

寸法



1) = 1.1 +0.2 Nm 800tr/min. max.