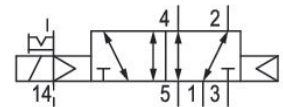
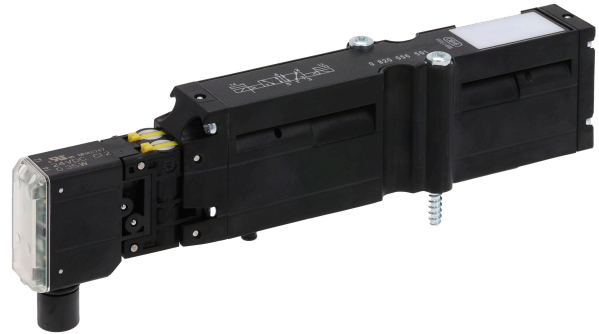


Serie HF02-LG

Die AVENTICS Baureihe HF02-LG erweitert die Produktfamilie der universellen Ventilsysteme mit einer hohen Durchflussrate bis zu 1400 l/min.



Technische Daten

Branche	Industrie
Betätigung	elektrisch
Bauart Ventil	Schieberventil, überschneidungsfrei
Schaltprinzip	5/2, beidseitig betätigt
Betätigungsfunktion	beidseitig betätigt
Dichtprinzip	weich dichtend
Anschlussart	Plattenanschluss
Handhilfsbetätigung	rastend
Steuerluft Entlüftung	mit gesammelter Entlüftung der Steuerluft
Nenndurchfluss Qn	1400 l/min
Durchflussleitwert b	0.38
Durchflussleitwert C	6.13 l/(s*bar)
Betriebsdruck min.	-0.9 bar
Betriebsdruck max.	10 bar
Steuerdruck min.	3 bar
Steuerdruck max.	10 bar

5/2-Wegeventil, Serie HF02-LG

2024-04-03

0820056001

Schutzart mit Anschluss	IP65
Schutzbeschaltung	Z-Diode
Verpolungsschutz	verpolungssicher
Betriebsspannung	24 V DC
Betriebsspannung DC	24 V
Spannungstoleranz DC	-15% / +20%
Vorsteuerung	extern intern
Vorsteuerventilbreite	16 mm
Statusanzeige LED	Gelb
Leistungsaufnahme DC	0.35 W
Einschaltdauer	100 %
typ. Einschaltzeit	19 ms
typ. Ausschaltzeit	30 ms
Verblockungsprinzip	Grundplattenprinzip 1-fach
verblockbar	verblockbar
Zertifikate	UR (Underwriters Laboratories)
Umgebungstemperatur min.	0 °C
Umgebungstemperatur max.	50 °C
Mediumstemperatur min.	0 °C
Mediumstemperatur max.	50 °C
Medium	Druckluft
Ölgehalt der Druckluft min.	0 mg/m ³
Ölgehalt der Druckluft max.	5 mg/m ³
Max. Partikelgröße	5 µm
Befestigungsschrauben	Kreuzschlitz DIN EN ISO 4757-Z2
Anzugsmoment der Befestigungsschraube	1.3 Nm
Gewicht	0.144 kg
Werkstoff	
Werkstoff Gehäuse	Polyamid
Werkstoff Dichtungen	Acrylnitril-Butadien-Kautschuk Hydrierter Acrylnitril-Butadien-Kautschuk
Materialnummer	0820056001

Technische Informationen

Die Art der Vorsteuerung (extern/intern) wird nicht im Ventil, sondern in der Endplatte des Ventilsystems realisiert.

Das Vorsteuerventil ist UL (Underwriters Laboratories) zertifiziert.

Der min. Steuerdruck darf nicht unterschritten werden, da es sonst zu Fehlschaltungen und ggf. Ventilausfall kommen kann!

Der Drucktaupunkt muss mindestens 15 °C unter der Umgebungs- und Mediumstemperatur liegen und darf max. 3 °C betragen.

Der Ölgehalt der Druckluft muss über die gesamte Lebensdauer konstant bleiben.

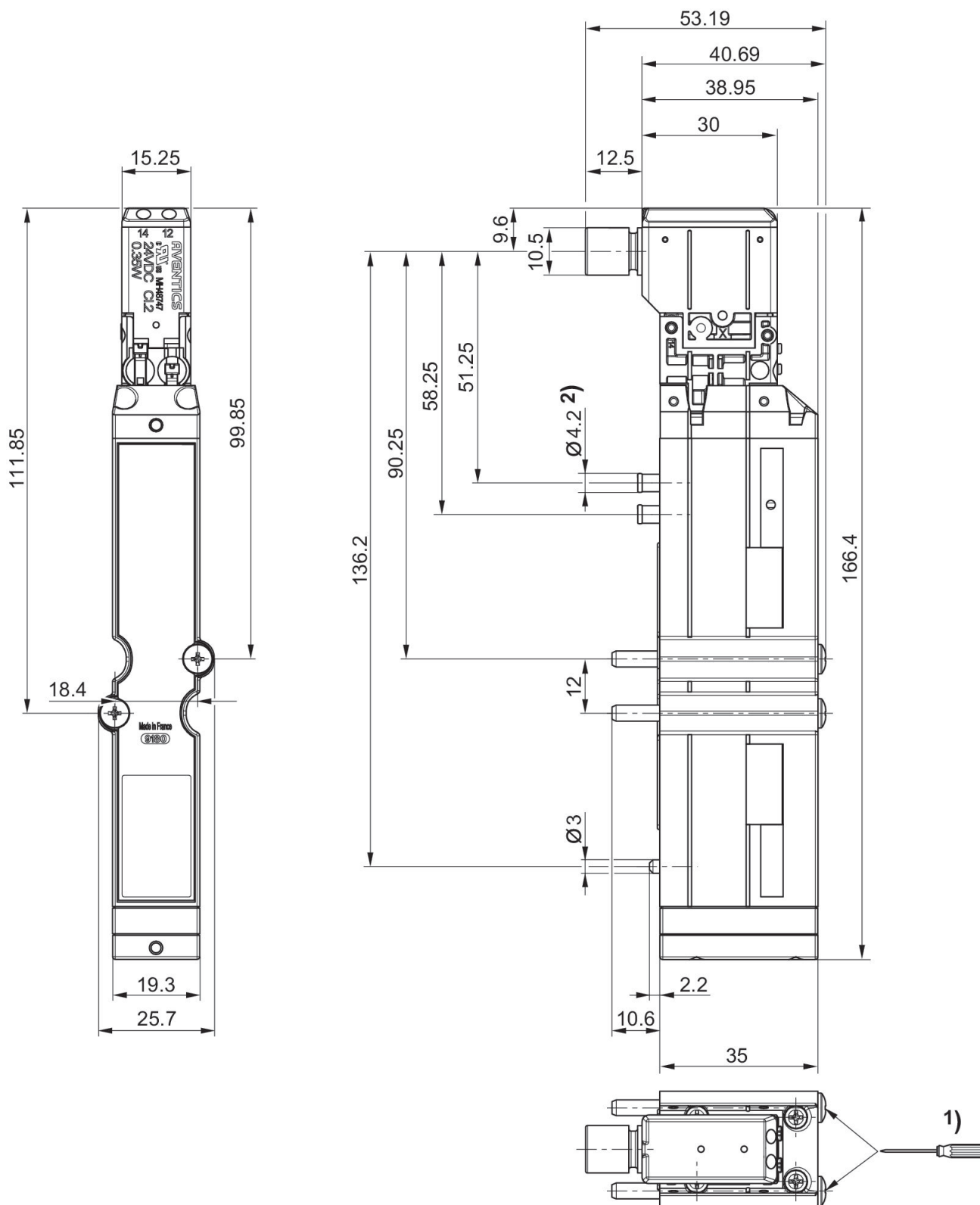
Verwenden Sie ausschließlich von AVENTICS zugelassene Öle. Weitere Informationen finden Sie im Dokument „Technische Informationen“ (erhältlich im <https://www.emerson.com/de-de/support>).

5/2-Wegeventil, Serie HF02-LG

2024-04-03

0820056001

Abmessungen



1) = 1.1 +0.2 Nm 800tr/min. max.