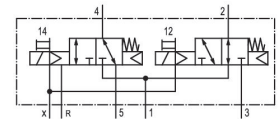
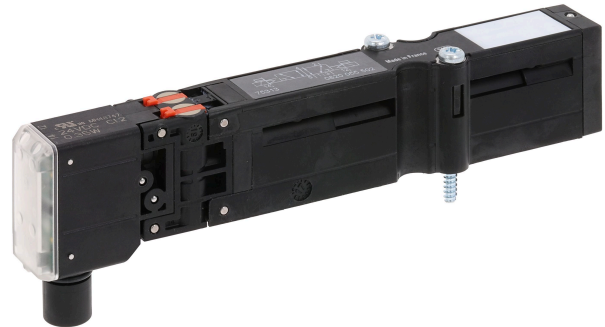


Serie HF03-LG

Il sistema di valvole serie HF03-LG AVENTICS è ideale per una varietà di applicazioni. Risulta versatile grazie alla sua ampia connettività e modularità.



Dati tecnici

Settore	Industria
Azionamento	elettrico
Tipo di valvola	Valvola a cassetto sovrapposizione positiva
Principio di commutazione	2x 3/2 NC/NO, con ritorno a molla
Funzione valvola	NC/NO
Principio di tenuta	con chiusura non a tenuta
Tipo di raccordo	attacco a piastra
Azionamento manuale	senza ritenzione
Scarico dell'aria di pilotaggio	con scarico in blocco dell'aria di pilotaggio
Portata nominale Qn	850 l/min
Conduttanza portata b	0.22
Conduttanza portata C	2.97 l/(s*bar)
Pressione di esercizio min.	-0.9 bar
Pressione di esercizio max	10 bar
pressione di pilotaggio min.	2.5 bar
Pressione di pilotaggio max.	10 bar

0820055302

Tipo di protezione con raccordo circuito di protezione	IP65
Con protezione contro l'inversione di polarità	Diodo Z
Tensione di esercizio	Protetto contro l'inversione di polarità
Tensione di esercizio DC	24 V DC
Tolleranza di tensione DC	24 V
	-15% / +20%
Pilotaggio	esterno
Larghezza valvola pilota	16 mm
Indicatore di stato LED	Giallo
Assorbimento di potenza DC	0.35 W
Rapporto d'inserzione	100 %
Tempo d'inserzione tipico	16 ms
Tempo di disinserzione tipico	25 ms
Principio di montaggio in batteria	Principio della piastra base semplice
Certificati	UR (Underwriters Laboratories)
Temperatura ambiente min.	0 °C
Temperatura ambiente max.	50 °C
Temperatura del fluido min.	0 °C
Temperatura del fluido max.	50 °C
Fluido	Aria compressa
Contenuto di olio dell'aria compressa min.	0 mg/m ³
Contenuto di olio dell'aria compressa max.	5 mg/m ³
Dimensione max. particella	5 µm
Viti di fissaggio	con intaglio a croce DIN EN ISO 4757-Z1
Coppia di serraggio della vite di fissaggio	1.3 Nm
Peso	0.082 kg

Materiale

Materiale corpo	Poliammide rinforzata in fibra di vetro
Materiale guarnizioni	Gomma acrilonitrile-butadiene
Codice	0820055302

Informazioni tecniche

Il tipo di pilotaggio (esterno/interno) non viene realizzato nella valvola, bensì nella piastra terminale del sistema valvole.

La valvola pilota è certificata UL (Underwriters Laboratories).

Non è consentito non raggiungere la pressione di pilotaggio min., poiché altrimenti è possibile che si verifichino commutazioni errate ed eventualmente guasti alle valvole!

Il punto di rugiada in pressione deve essere inferiore alla temperatura ambiente e a quella del fluido di almeno 15 °C e non superare il valore di 3 °C .

Il contenuto di olio dell'aria compressa deve rimanere costante per tutta la durata.

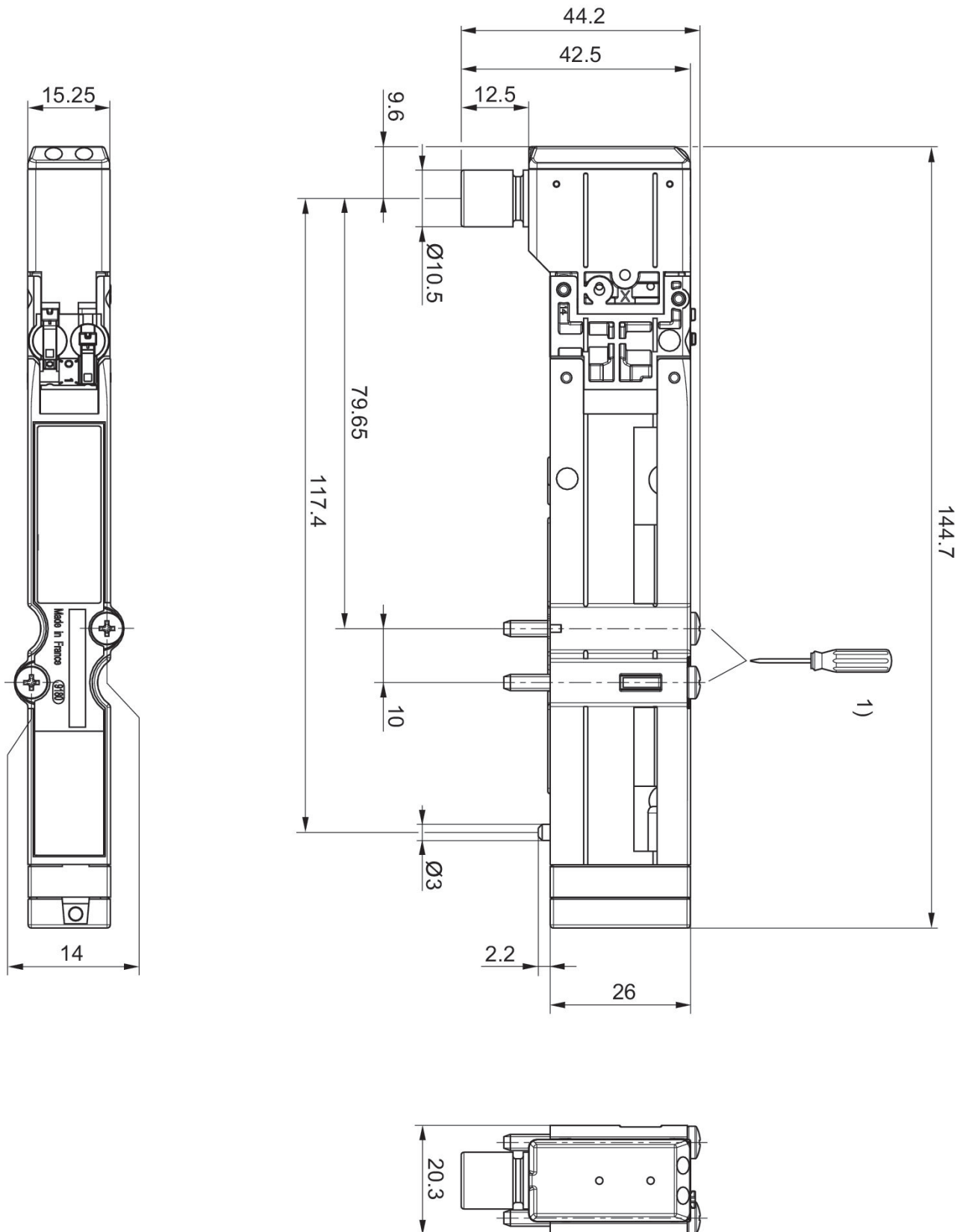
Utilizzare esclusivamente oli omologati da AVENTICS. Per maggiori informazioni consultare il documento "Informazioni tecniche" (disponibile nel <https://www.emerson.com/en-us/support>).

Valvola 2x3/2, Serie HF03-LG

2024-04-03

0820055302

Dimensioni



1) = 1.1 +0.2 Nm 800tr/min. max.