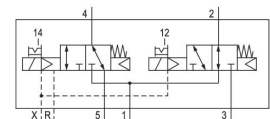
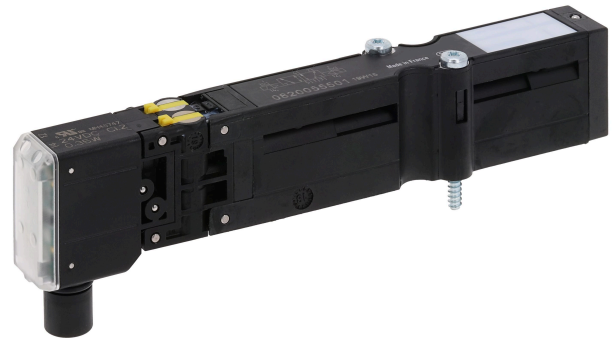


## Serie HF03-LG

Il sistema di valvole serie HF03-LG AVENTICS è ideale per una varietà di applicazioni. Risulta versatile grazie alla sua ampia connettività e modularità.



## Dati tecnici

Settore	Industria
Azionamento	elettrico
Tipo di valvola	Valvola a cassetto sovrapposizione positiva
Principio di commutazione	2x 3/2 NC/NO, con ritorno a molla
Funzione valvola	NC/NO
Principio di tenuta	con chiusura non a tenuta
Tipo di raccordo	attacco a piastra
Azionamento manuale	a ritenzione
Scarico dell'aria di pilotaggio	con scarico in blocco dell'aria di pilotaggio
Portata nominale Qn	850 l/min
Conduttanza portata b	0.22
Conduttanza portata C	2.97 l/(s*bar)
Pressione di esercizio min.	-0.9 bar
Pressione di esercizio max	10 bar
pressione di pilotaggio min.	3 bar
Pressione di pilotaggio max.	10 bar

0820055301

---

Tipo di protezione con raccordo	IP65
circuito di protezione	Diodo Z
Con protezione contro l'inversione di polarità	Protetto contro l'inversione di polarità
Tensione di esercizio	24 V DC
Tensione di esercizio DC	24 V
Tolleranza di tensione DC	-15% / +20%
Pilotaggio	esterno
Larghezza valvola pilota	16 mm
Indicatore di stato LED	Giallo
Assorbimento di potenza DC	0.35 W
Rapporto d'inserzione	100 %
Tempo d'inserzione tipico	20 ms
Tempo di disinserzione tipico	25 ms
Principio di montaggio in batteria	Principio della piastra base semplice
Certificati	UR (Underwriters Laboratories)
Temperatura ambiente min.	0 °C
Temperatura ambiente max.	50 °C
Temperatura del fluido min.	0 °C
Temperatura del fluido max.	50 °C
Fluido	Aria compressa
Contenuto di olio dell'aria compressa min.	0 mg/m <sup>3</sup>
Contenuto di olio dell'aria compressa max.	5 mg/m <sup>3</sup>
Dimensione max. particella	5 µm
Viti di fissaggio	con intaglio a croce DIN EN ISO 4757-Z1
Coppia di serraggio della vite di fissaggio	1.3 Nm
Peso	0.082 kg

## Materiale

Materiale corpo	Poliammide rinforzata in fibra di vetro
Materiale guarnizioni	Gomma acrilonitrile-butadiene
Codice	0820055301

## Informazioni tecniche

Il tipo di pilotaggio (esterno/interno) non viene realizzato nella valvola, bensì nella piastra terminale del sistema valvole.

La valvola pilota è certificata UL (Underwriters Laboratories).

Non è consentito non raggiungere la pressione di pilotaggio min., poiché altrimenti è possibile che si verifichino commutazioni errate ed eventualmente guasti alle valvole!

Il punto di rugiada in pressione deve essere inferiore alla temperatura ambiente e a quella del fluido di almeno 15 °C e non superare il valore di 3 °C .

Il contenuto di olio dell'aria compressa deve rimanere costante per tutta la durata.

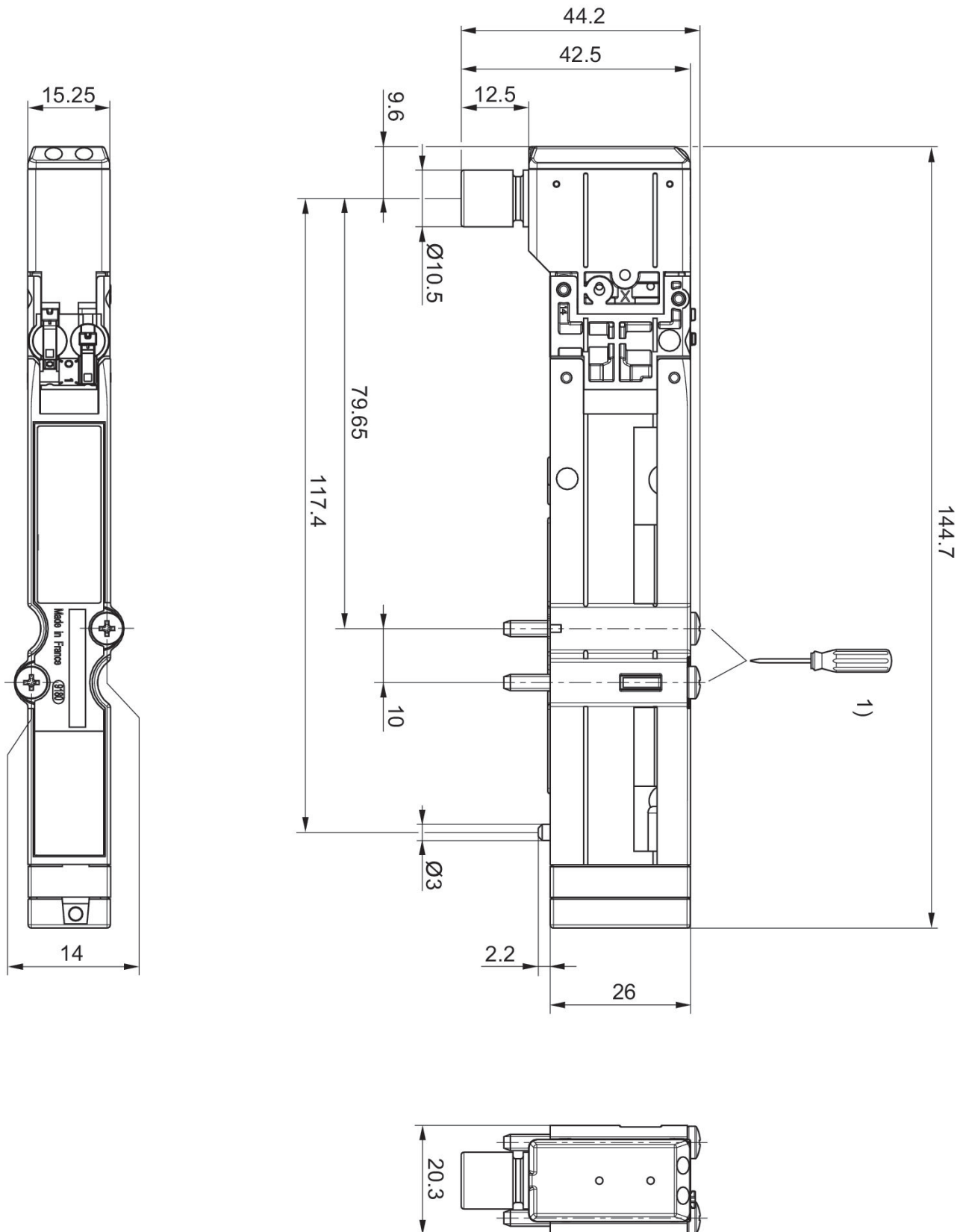
Utilizzare esclusivamente oli omologati da AVENTICS. Per maggiori informazioni consultare il documento "Informazioni tecniche" (disponibile nel <https://www.emerson.com/en-us/support>).

# Valvola 2x3/2, Serie HF03-LG

2024-04-03

0820055301

## Dimensioni



1) = 1.1 +0.2 Nm 800tr/min. max.