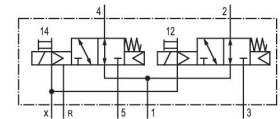
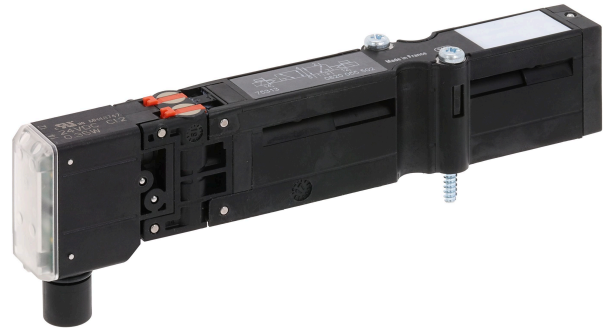


Série HF03-LG

O sistema de válvulas AVENTICS série HF03-LG é ideal para diversas aplicações. É versátil graças à ampla conectividade e modularidade.



Dados técnicos

Setor	Indústria
acionamento	elétrico
Tipo de construção válvula	Válvula corredeira, sobreposição positiva
Princípio de comutação	2x 3/2 NO/NO, com retorno por mola
Funcionamento da válvula	NA/NA
Princípio de estanquidade	com vedação mole
Tipo de conexão	conexão de placa
Acionamento manual auxiliar	não retentor
Ar de comando	com completa exaustão de ar do ar de comando
Fluxo nominal Qn	850 l/min
Valor condutor do fluxo b	0.22
Valor condutor do fluxo C	2.97 l/(s*bar)
Pressão de operação mín.	-0.9 bar
Pressão de operação máx	10 bar
Pressão de comando mín.	2.5 bar
Pressão de comando máx.	10 bar

0820055202

Tipo de proteção com conexão	IP65
cablagem de proteção	Diodo Z
Proteção contra inversão de polaridade	Protegido contra inversão de polaridade
Tensão de operação	24 V CC
Tensão de acionamento DC	24 V
Tolerância de tensão CC	-15% / +20%

Comando piloto	externo
Largura da válvula piloto	16 mm
Mostrador do status LED	amarelo
Consumo de corrente DC	0.35 W

Duração de ligação	100 %
Tempo tip. de ligação	16 ms
Tempo tip. de desligamento	25 ms

Princípio de bloqueio	Princípio de placas básicas 1x
Certificados	UR (Underwriters Laboratories)
Temperatura ambiente mín.	0 °C
Temperatura ambiente máx.	50 °C
Temperatura mín. do#fluido.	0 °C
Temperatura máx. do#fluido.	50 °C
Fluido	Ar comprimido
Teor de óleo do ar comprimido min.	0 mg/m ³
Teor de óleo do ar comprimido máx.	5 mg/m ³
Tamanho máx. da partícula	5 µm

Parafusos de fixação	fenda em cruz DIN EN ISO 4757-Z1
Momento de aperto do parafuso de fixação	1.3 Nm
Peso	0.082 kg

Material

Material de caixa	Poliamida com reforço de fibra de vidro
Material de vedações	Borracha de acrilonitrila butadieno
N° de material	0820055202

Informações técnicas

O tipo de comando piloto (externo/interno) não é aplicado na válvula, mas sim na placa final do sistema de válvulas.

A válvula piloto está certificada pela UL (Underwriters Laboratories).

A pressão de comando mínima deve ser alcançada, caso contrário podem ser verificadas comutações incorretas e, eventualmente, falha nas válvulas!

O ponto de condensação de pressão deve ser pelo menos 15 °C abaixo da temperatura ambiente e do fluido e um máximo de 3 °C .

O teor de óleo do ar comprimido deve permanecer constante durante toda a vida útil.

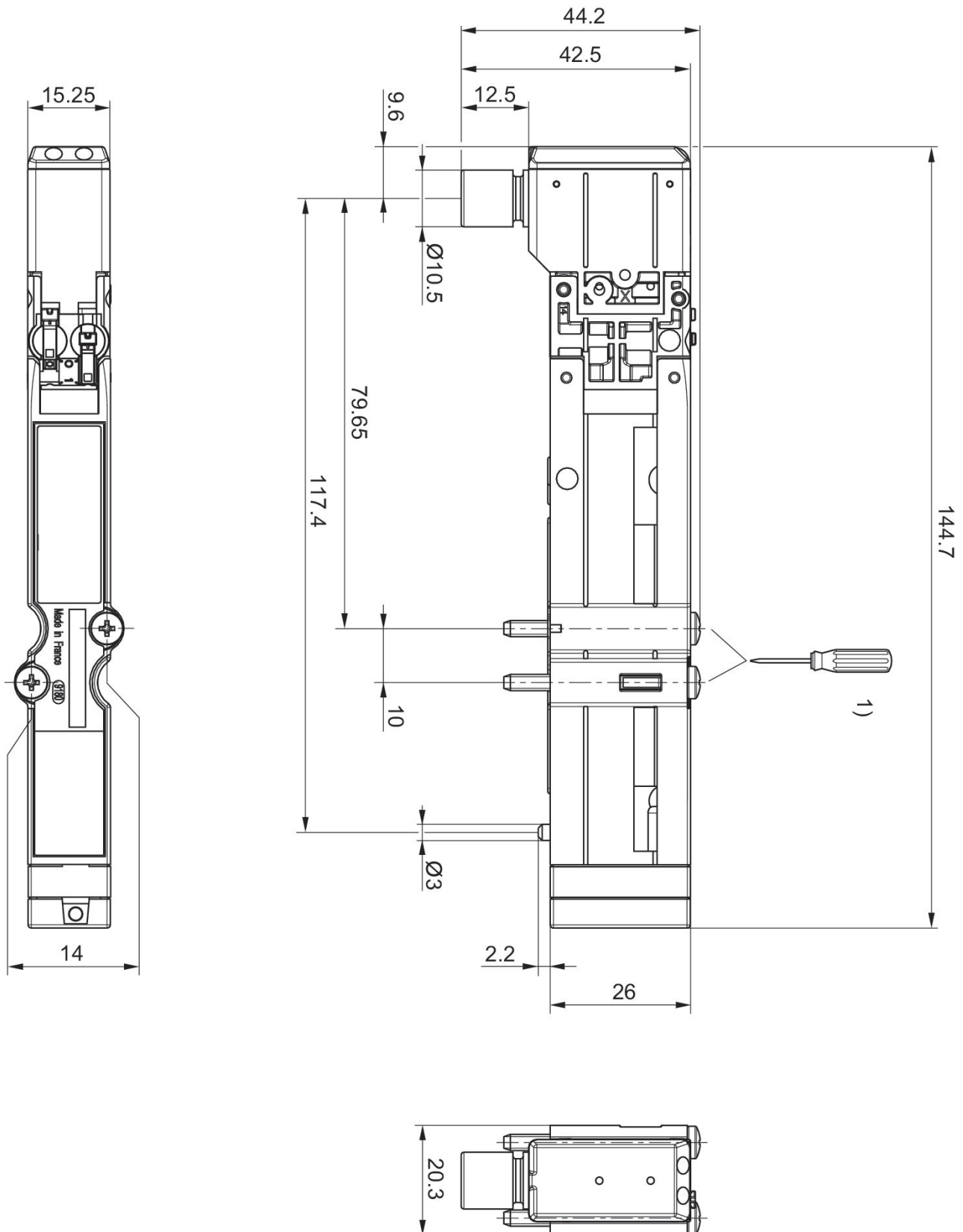
Por favor, use exclusivamente óleos autorizados pela AVENTICS. Para mais informações consulte o documento "Informações técnicas" (disponíveis no <https://www.emerson.com/en-us/support>).

Válvula direcional 2x3/2, Série HF03-LG

2024-04-03

0820055202

Dimensões



1) = 1.1 +0.2 Nm 800tr/min. max.