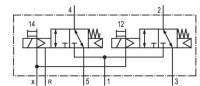
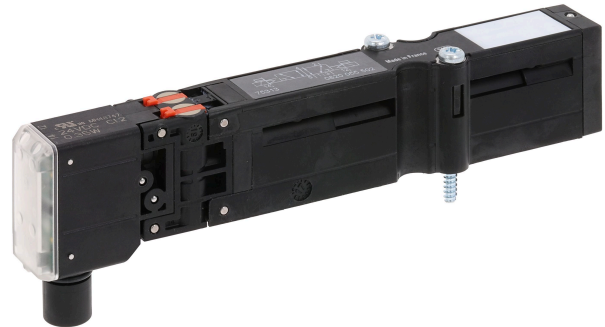


## Serie HF03-LG

Il sistema di valvole serie HF03-LG AVENTICS è ideale per una varietà di applicazioni. Risulta versatile grazie alla sua ampia connettività e modularità.



## Dati tecnici

|                                 |   |
|---------------------------------|---|
| Settore                         | Industria                                     |
| Azionamento                     | elettrico                                     |
| Tipo di valvola                 | Valvola a cassetto sovrapposizione positiva   |
| Principio di commutazione       | 2x 3/2 NC/NC, con ritorno a molla             |
| Funzione valvola                | NC/NC   |
| Principio di tenuta             | con chiusura non a tenuta                     |
| Tipo di raccordo                | attacco a piastra                             |
| Azionamento manuale             | senza ritenzione                              |
| Scarico dell'aria di pilotaggio | con scarico in blocco dell'aria di pilotaggio |
| Portata nominale Qn             | 850 l/min                                     |
| Conduttanza portata b           | 0.22  |
| Conduttanza portata C           | 2.97 l/(s*bar)                                |
| Pressione di esercizio min.     | -0.9 bar                                      |
| Pressione di esercizio max      | 10 bar  |
| pressione di pilotaggio min.    | 2.5 bar                                       |
| Pressione di pilotaggio max.    | 10 bar  |

0820055102

---

|  |  |
|--|--|
| Tipo di protezione con raccordo                | IP65                                     |
| circuito di protezione                         | Diodo Z                                  |
| Con protezione contro l'inversione di polarità | Protetto contro l'inversione di polarità |
| Tensione di esercizio                          | 24 V DC                                  |
| Tensione di esercizio DC                       | 24 V                                     |
| Tolleranza di tensione DC                      | -15% / +20%                              |
|  |  |
| Pilotaggio                                     | esterno                                  |
| Larghezza valvola pilota                       | 16 mm                                    |
| Indicatore di stato LED                        | Giallo                                   |
| Assorbimento di potenza DC                     | 0.35 W                                   |
|  |  |
| Rapporto d'inserzione                          | 100 %                                    |
| Tempo d'inserzione tipico                      | 16 ms                                    |
| Tempo di disinserzione tipico                  | 25 ms                                    |
|  |  |
| Principio di montaggio in batteria             | Principio della piastra base semplice    |
| Certificati                                    | UR (Underwriters Laboratories)           |
| Temperatura ambiente min.                      | 0 °C                                     |
| Temperatura ambiente max.                      | 50 °C                                    |
| Temperatura del fluido min.                    | 0 °C                                     |
| Temperatura del fluido max.                    | 50 °C                                    |
| Fluido   | Aria compressa                           |
| Contenuto di olio dell'aria compressa min.     | 0 mg/m <sup>3</sup>                      |
| Contenuto di olio dell'aria compressa max.     | 5 mg/m <sup>3</sup>                      |
| Dimensione max. particella                     | 5 µm                                     |
|  |  |
| Viti di fissaggio                              | con intaglio a croce DIN EN ISO 4757-Z1  |
| Coppia di serraggio della vite di fissaggio    | 1.3 Nm                                   |
| Peso   | 0.082 kg                                 |

## Materiale

|                       |   |
|-----------------------|---|
| Materiale corpo       | Poliammide rinforzata in fibra di vetro |
| Materiale guarnizioni | Gomma acrilonitrile-butadiene           |
| Codice                | 0820055102                              |

## Informazioni tecniche

Il tipo di pilotaggio (esterno/interno) non viene realizzato nella valvola, bensì nella piastra terminale del sistema valvole.

La valvola pilota è certificata UL (Underwriters Laboratories).

Non è consentito non raggiungere la pressione di pilotaggio min., poiché altrimenti è possibile che si verifichino commutazioni errate ed eventualmente guasti alle valvole!

Il punto di rugiada in pressione deve essere inferiore alla temperatura ambiente e a quella del fluido di almeno 15 °C e non superare il valore di 3 °C .

Il contenuto di olio dell'aria compressa deve rimanere costante per tutta la durata.

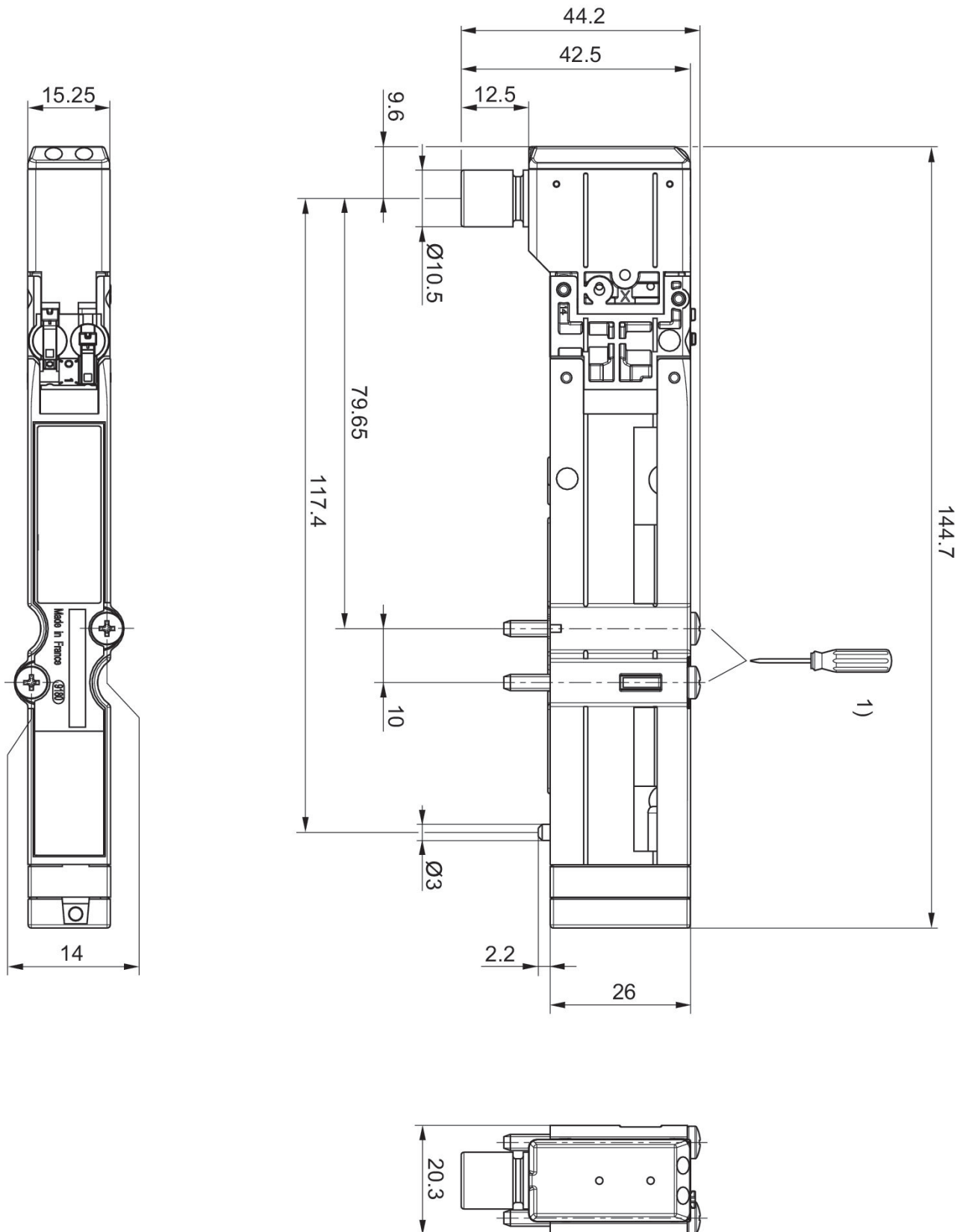
Utilizzare esclusivamente oli omologati da AVENTICS. Per maggiori informazioni consultare il documento "Informazioni tecniche" (disponibile nel <https://www.emerson.com/en-us/support>).

# Valvola 2x3/2, Serie HF03-LG

2024-04-03

0820055102

## Dimensioni



1) = 1.1 +0.2 Nm 800tr/min. max.