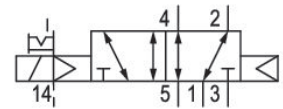
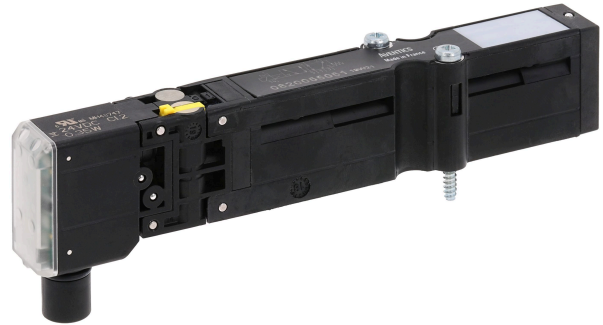


Serie HF03-LG

El sistema de válvulas AVENTICS serie HF03-LG es ideal para una variedad de aplicaciones. Es versátil debido a su amplia conectividad y modularidad.



Datos técnicos

Sector	Industria
Accionamiento	eléctrico
Tipo de válvula	Válvula de corredera manual, solapamiento positivo
Principio de conmutación	5/2, con retorno por aire interno
Elemento de accionamiento	biestable
Principio de obturación	hermetizante suave
Tipo de conexión	conexión por placas
Accionamiento auxiliar manual	encajando
Escape de aire de pilotaje	con escape colectivo del aire de pilotaje
Caudal nominal Qn	850 l/min
Valor guía de caudal b	0.22
Valor guía de caudal C	2.98 l/(s*bar)
Presión de funcionamiento mín.	-0.9 bar
Presión de funcionamiento máx.	10 bar
Presión de pilotaje mín.	2.5 bar

Válvula distribuidora 5/2, Serie HF03-LG

2024-04-03

0820055001

Presión de pilotaje máx.	10 bar
Tipo de protección con conexión	IP65
circuito de protección	Diodo Z
Protección contra inversión de polaridad	Protegido contra inversión de polaridad
Tensión de servicio	24 V DC
Tensión de servicio DC	24 V
Tolerancia de tensión DC	-15% / +20%
Pilotaje	exterior
Anchura de válvula de pilotaje previo	16 mm
LED indicador de estado	Amarillo
Consumo de potencia DC	0.35 W
Duración de conexión	100 %
Tiempo de conexión típ.	15 ms
Tiempo de desconexión típ.	23 ms
Principio de unión	Principio de placa base simple
Certificados	UR (Underwriters Laboratories)
Temperatura ambiente mín.	0 °C
Temperatura ambiente máx.	50 °C
Temperatura del medio mín.	0 °C
Temperatura del medio máx.	50 °C
Fluido	Aire comprimido
Contenido de aceite del aire comprimido min.	0 mg/m ³
Contenido de aceite del aire comprimido máx.	5 mg/m ³
Tamaño de partículas máx.	5 µm
Tornillos de fijación	cabeza cruzada DIN EN ISO 4757-Z1
Par de apriete del tornillo de fijación	1.3 Nm
Peso	0.082 kg

Material

Material carcasa	Poliamida reforzada con fibras de vidrio
Material juntas	Caucho de acrilnitrilo butadieno
N° de material	0820055001

Información técnica

El tipo de pilotaje (interno/externo) no se realiza en la válvula, sino en la placa final del sistema de válvulas.

La válvula de pilotaje previo cuenta con certificación UL (Underwriters Laboratories).

La presión de pilotaje mín. debe alcanzarse, ya que, de lo contrario, podrían producirse conexiones erróneas y, dado el caso, un fallo de válvulas.

El punto de condensación de presión se debe situar como mínimo 15 °C por debajo de la temperatura ambiental y del medio, y debe ser como máx. de 3 °C .

El contenido de aceite del aire comprimido debe permanecer constante durante toda la vida útil.

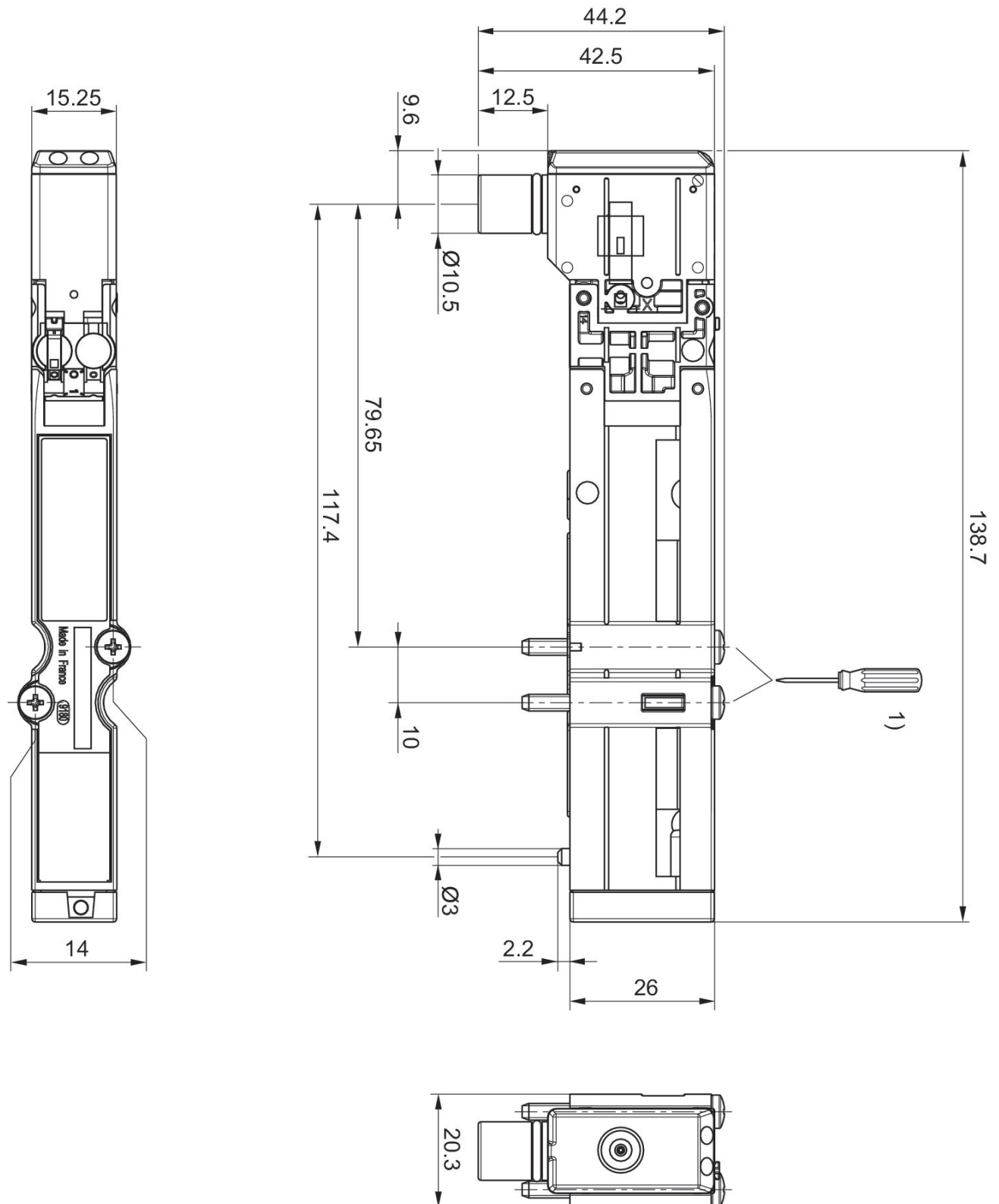
Utilice solo aceites permitidos por AVENTICS. Encontrará más información en el documento "Información técnica" (disponible en el <https://www.emerson.com/en-us/support>).

Válvula distribuidora 5/2, Serie HF03-LG

2024-04-03

0820055001

Dimensiones



1) = 1.1 +0.2 Nm 800tr/min. max.