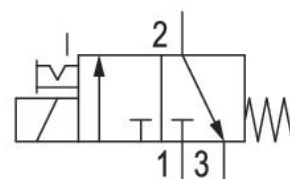
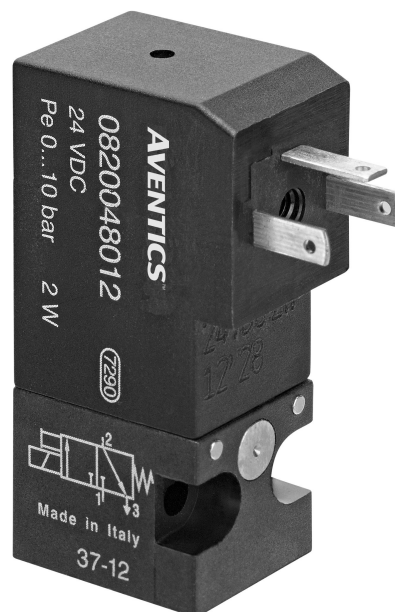


3/2-Wegeventil, Serie DO16

0820048025

Allgemeine Serieninformationen
AVENTICS Serie DO Wegeventile

- Die AVENTICS Serie DO bietet eine einfache, zuverlässige und robuste Lösung für alle klassischen Vorsteuerungsfunktionen mit direkter elektrischer Betätigung.



Technische Daten

Branche	Industrie
Betätigung	elektrisch
Schaltprinzip	3/2, mit Federrückstellung
Funktion	NC
Betriebsdruck min.	0 bar
Betriebsdruck max.	10 bar
Betriebsspannung	230 V AC
Betriebsspannung AC bei 50 Hz	230 V
Spannungstoleranz AC 50 Hz	-10% / +15%
Handhilfsbetätigung	rastend
Elektrischer Anschluss Typ	Stecker
Elektrischer Anschluss Größe	ISO 15217, Form C

Bauart Ventil	Sitzventil
Dichtprinzip	weich dichtend
Anschlussart	Plattenanschluss

Umgebungstemperatur min.	-10 °C
Umgebungstemperatur max.	50 °C
Mediumstemperatur min.	-10 °C
Mediumstemperatur max.	50 °C
Medium	Druckluft
Max. Partikelgröße	5 µm
Ölgehalt der Druckluft min.	0 mg/m ³
Ölgehalt der Druckluft max.	5 mg/m ³
Nenndurchfluss Qn 1 zu 2	25 l/min
Nenndurchfluss Qn 2 zu 3	36 l/min

Halteleistung AC 50 Hz	1.6 VA
Einschaltleistung AC 50 Hz	2.2 VA
Einschaltdauer	100 %
Schutzklasse nach DIN EN 61140	Klasse I
Schutzart mit Anschluss	IP65

Montage auf Sammelanschlussleiste	PRS-Leiste
Befestigungsschrauben	M3
Gewicht	0.035 kg

Werkstoff

Werkstoff Gehäuse	Polyphenylensulfid Polyamid glasfaserverstärkt
Werkstoff Dichtungen	Acrylnitril-Butadien-Kautschuk
Materialnummer	0820048025

Technische Informationen

Der min. Steuerdruck darf nicht unterschritten werden, da es sonst zu Fehlschaltungen und ggf. Ventilausfall kommen kann!

Der Drucktaupunkt muss mindestens 15 °C unter der Umgebungs- und Mediumstemperatur liegen und darf max. 3 °C betragen.

Der Ölgehalt der Druckluft muss über die gesamte Lebensdauer konstant bleiben.

Verwenden Sie ausschließlich von AVENTICS zugelassene Öle. Weitere Informationen finden Sie im Dokument „Technische Informationen“ (erhältlich im <https://www.emerson.com/de-de/support>).

Abmessungen

