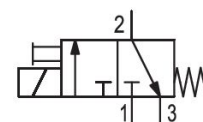
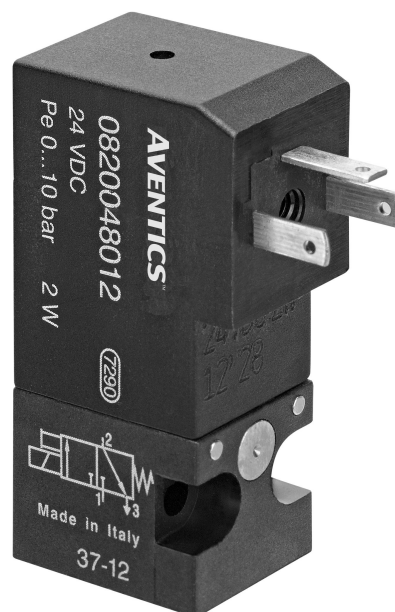


Distributeurs AVENTICS série DO

{1}Les distributeurs à clapet de la série DO offrent une solution simple, fiable et robuste pour toutes les fonctions de pilotage à commande électrique directe.{1}



Données techniques

Secteur	Industrie
Commande	électrique
Taille	DO16
Type de construction du distributeur	Distributeur à clapet
Principe de commutation	3/2, avec rappel par ressort
Fonction du distributeur	NF
Principe d'étanchéité	à étanchéification souple
Type de raccordement	Raccordement sur embase
Commande manuelle	Sans crantage
Débit nominal Qn	25 l/min
Débit nominal Qn 1 vers 2	25 l/min
Débit nominal Qn 2 vers 3	36 l/min
Pression de service min.	0 bar
Pression de service maxi	10 bar
Raccordement électrique type	Connecteur

Distributeur 3/2, Série DO16

0820048001

Série DO

2024-01-29

Raccordement électrique, taille	ISO 15217, forme C
Indice de protection selon la norme DIN EN 61140	Classe I
Indice de protection avec raccord	IP65
Tension de service des équipements	230 V AC
Tension de service CA à 50 Hz	230 V
Tolérance de tension CA 50 Hz	-10% / +15%

Largeur de bobine	16 mm
Puissance de maintien CA 50 Hz	1.6 VA
Puissance de mise en marche CA 50 Hz	2.2 VA

Durée de mise en circuit	100 %
--------------------------	-------

Température ambiante min.	-10 °C
Température ambiante max.	50 °C
Température min. du fluide	-10 °C
Température max. du fluide	50 °C
Fluide	Air comprimé
Teneur en huile de l'air comprimé min.	0 mg/m ³
Teneur en huile de l'air comprimé Maxi.	5 mg/m ³
Taille de particule max.	5 µm

Montage sur embase multiple	Barre PRS
Vis de fixation	M3
Poids	0.035 kg

Matériau

Matériau boîtiers	Polysulfure de phénylène (PPS) Polyamide renforcé par fibres de verre
Matériau joints	Caoutchouc nitrile (NBR)
Référence	0820048001

Informations techniques

La pression de pilotage minimale min. doit être respectée, sans quoi des commutations intempestives et, le cas échéant, une panne des distributeurs sont susceptibles de se produire !

Le point de rosée sous pression doit se situer à au moins 15 °C sous la température ambiante et la température du fluide et peut atteindre max. 3 °C .

La teneur en huile de l'air comprimé doit rester constante tout au long de la durée de vie.

Exclusivement utiliser des huiles autorisées par AVENTICS. Pour de plus amples informations, se reporter au document « Informations techniques » (disponible dans le <https://www.emerson.com/en-us/support>).

Distributeur 3/2, Série DO16

0820048001

Série DO

2024-01-29

Dimensions

