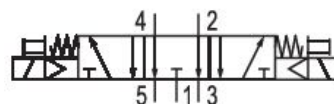
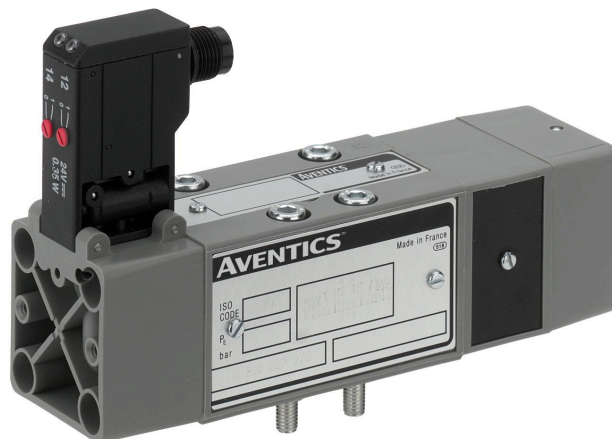


Serie IS12, Größe 1

Die AVENTICS Baureihe IS12 entspricht der Ventilnorm ISO 5599-1. Die Baureihe bietet elektrisch geregelte ISO-Ventile der Größe IOS2 und 2 mit Form A oder zentralen M12 Anschlüssen.



Technische Daten

Branche	Industrie
Betätigung	elektrisch
Nenndurchfluss Q _n	880 l/min
Ausführung	entlüftete Mittelstellung
Druckluftanschluss Ausgang	Grundplatte ISO 5599-1
Betriebsdruck min.	2.5 bar
Betriebsdruck max.	10 bar
Betriebsspannung	24 V DC
Betriebsspannung DC	24 V
Spannungstoleranz DC	-10% / +10%
Handhilfsbetätigung	nicht rastend
Elektrischer Anschluss Typ	Stecker
Elektrischer Anschluss Größe	M12
Elektrischer Anschluss Anzahl Pole	3-polig
Betätigungsfunktion	beidseitig betätigt
Dichtprinzip	weich dichtend
Vorsteuerung	intern
Normen	ISO 5599-1
Vorsteuerventilbreite	15 mm

5/3-Wegeventil, Serie IS12, Größe 1

2024-03-18

0820027300

Bauart Ventil	Schieberventil, überschneidungsfrei
Verblockungsprinzip	Grundplattenprinzip 1-fach
Anschlussart	Plattenanschluss
Druckluftanschluss Eingang	Grundplatte ISO 5599-1
Druckluftanschluss Entlüftung	Grundplatte ISO 5599-1
Druckluftanschluss Vorsteuerung Eingang	Grundplatte ISO 5599-1
Druckluftanschluss Vorsteuerung Entlüftung	Grundplatte ISO 5599-1
Leistungsaufnahme DC	0.35 W
Nennwiderstand	1480 Ω
Baugröße	ISO 1
Steuerdruck min.	2.5 bar
Steuerdruck max.	10 bar
Umgebungstemperatur min.	0 °C
Umgebungstemperatur max.	50 °C
Mediumstemperatur min.	0 °C
Mediumstemperatur max.	50 °C
Medium	Druckluft
Max. Partikelgröße	5 µm
Ölgehalt der Druckluft min.	0 mg/m ³
Ölgehalt der Druckluft max.	5 mg/m ³
Schutzart mit Anschluss	IP65
Statusanzeige LED	Gelb
Einschaltdauer	100 %
typ. Einschaltzeit	18 ms
typ. Ausschaltzeit	35 ms
Befestigungsschrauben	M5 mit Innensechskant
Anzugsmoment der Befestigungsschraube	2.2 Nm
Gewicht	0.31 kg
Werkstoff Gehäuse	Polyamid
Werkstoff Dichtungen	Acrylnitril-Butadien-Kautschuk
Werkstoff Frontplatte	Polyamid
Materialnummer	0820027300

Technische Informationen

Der min. Steuerdruck darf nicht unterschritten werden, da es sonst zu Fehlschaltungen und ggf. Ventilausfall kommen kann!

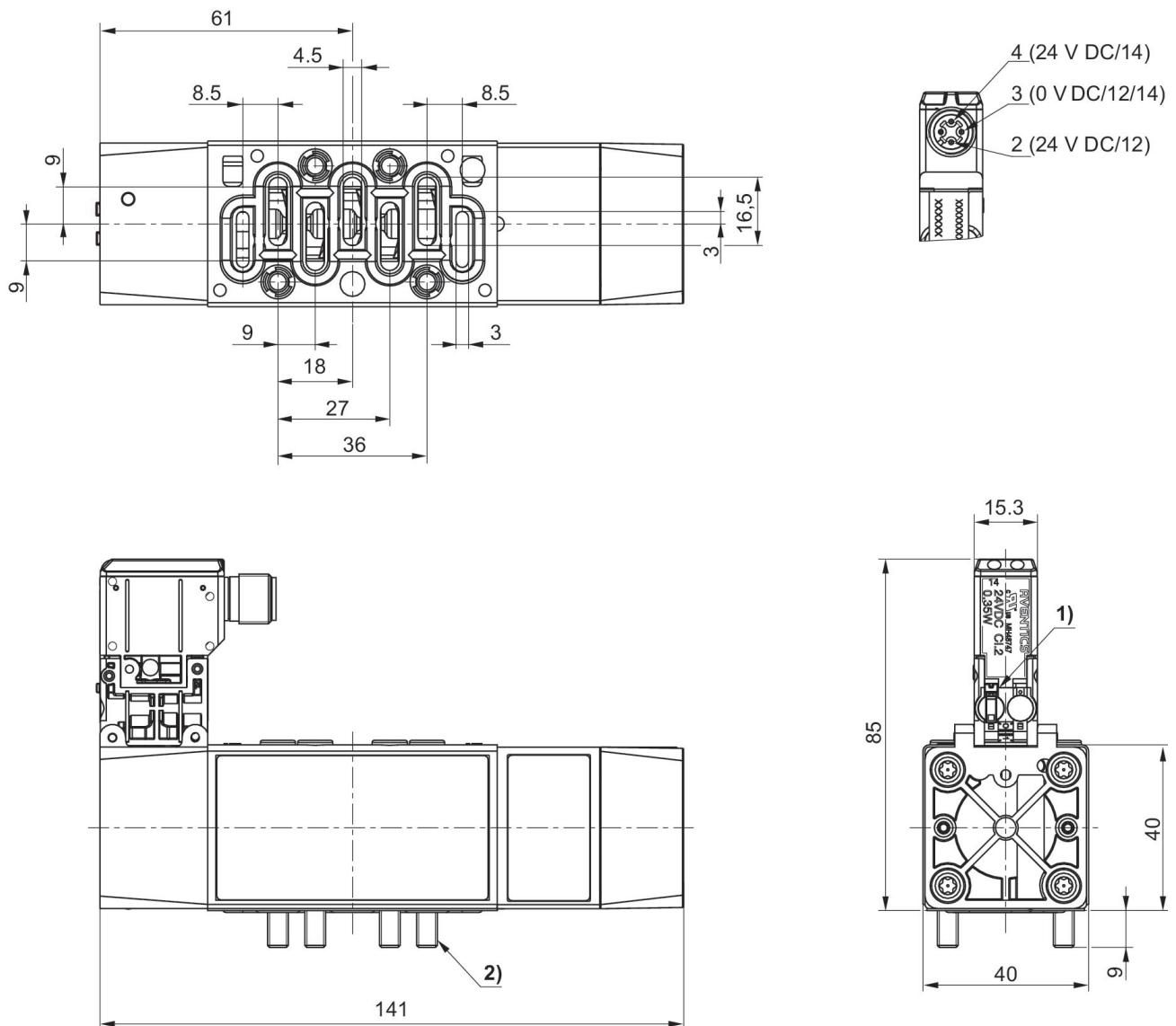
Der Drucktaupunkt muss mindestens 15 °C unter der Umgebungs- und Mediumtemperatur liegen und darf max. 3 °C betragen.

Der Ölgehalt der Druckluft muss über die gesamte Lebensdauer konstant bleiben.

Verwenden Sie ausschließlich von AVENTICS zugelassene Öle. Weitere Informationen finden Sie im Dokument „Technische Informationen“ (erhältlich im <https://www.emerson.com/de-de/support>).

Einschaltleistung: 1 W für 40ms

Abmessungen



1) Handhilfsbetätigung

5/3-Wegeventil, Serie IS12, Größe 1

2024-03-18

0820027300

2) 4 Schrauben M4x40 DIN 912