

0820025330

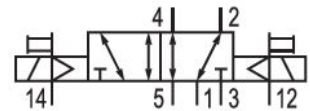
Serie IS12, tamaño 2

Qn max. [[2500] l/min]

Pilotaje eléc.

Pilotaje neumático

Anchura [[56] mm]



Datos técnicos

Sector

Industria

Accionamiento

eléctrico

Caudal nominal Qn

2500 l/min

conexión de aire comprimido salida

Placa base ISO 5599-1

Presión de funcionamiento mín.

-0.9 bar

Presión de funcionamiento máx.

10 bar

Tensión de servicio

24 V DC

Tensión de servicio DC

24 V

Tolerancia de tensión DC

-10% / +10%

Accionamiento auxiliar manual

no encajando

Conexión eléctrica tipo

Enchufe

Attacco elettrico tamaño

M12

Conexión eléctrica número de polos

De 3 polos

Elemento de accionamiento

biestable

Principio de obturación

hermetizante suave

Pilotaje

exterior

Normas

ISO 5599-1

Anchura de válvula de pilotaje previo

15 mm

Tipo de válvula

Válvula de corredera manual, solapamiento positivo

0820025330

Principio de unión	Principio de placa base simple
Tipo de conexión	conexión por placas
Reposición	con émbolo diferencial
Conexión de aire comprimido entrada	Placa base ISO 5599-1
conexión de aire comprimido escape	Placa base ISO 5599-1
Conexión de aire comprimido pilotaje entrada	Placa base ISO 5599-1
Conexión de aire comprimido pilotaje escape	Placa base ISO 5599-1
Consumo de potencia DC	0.35 W
Resistencia nominal	1480 Ω
tamaño de construcción	ISO 2
Presión de pilotaje mín.	1 bar
Presión de pilotaje máx.	10 bar
Temperatura ambiente mín.	0 °C
Temperatura ambiente máx.	50 °C
Temperatura del medio mín.	0 °C
Temperatura del medio máx.	50 °C
Fluido	Aire comprimido
Tamaño de partículas máx.	5 μm
Contenido de aceite del aire comprimido min.	0 mg/m ³
Contenido de aceite del aire comprimido máx.	5 mg/m ³
Tipo de protección con conexión	IP65
LED indicador de estado	Amarillo
Duración de conexión	100 %
Tornillos de fijación	M6 con hexágono interior
Par de apriete del tornillo de fijación	4 Nm
Peso	0.54 kg
Material carcasa	Poliamida
Material juntas	Caucho de acrilnitrilo butadieno
Material placa frontal	Poliamida
N° de material	0820025330

Información técnica

La presión de pilotaje mín. debe alcanzarse, ya que, de lo contrario, podrían producirse conexiones erróneas y, dado el caso, un fallo de válvulas.

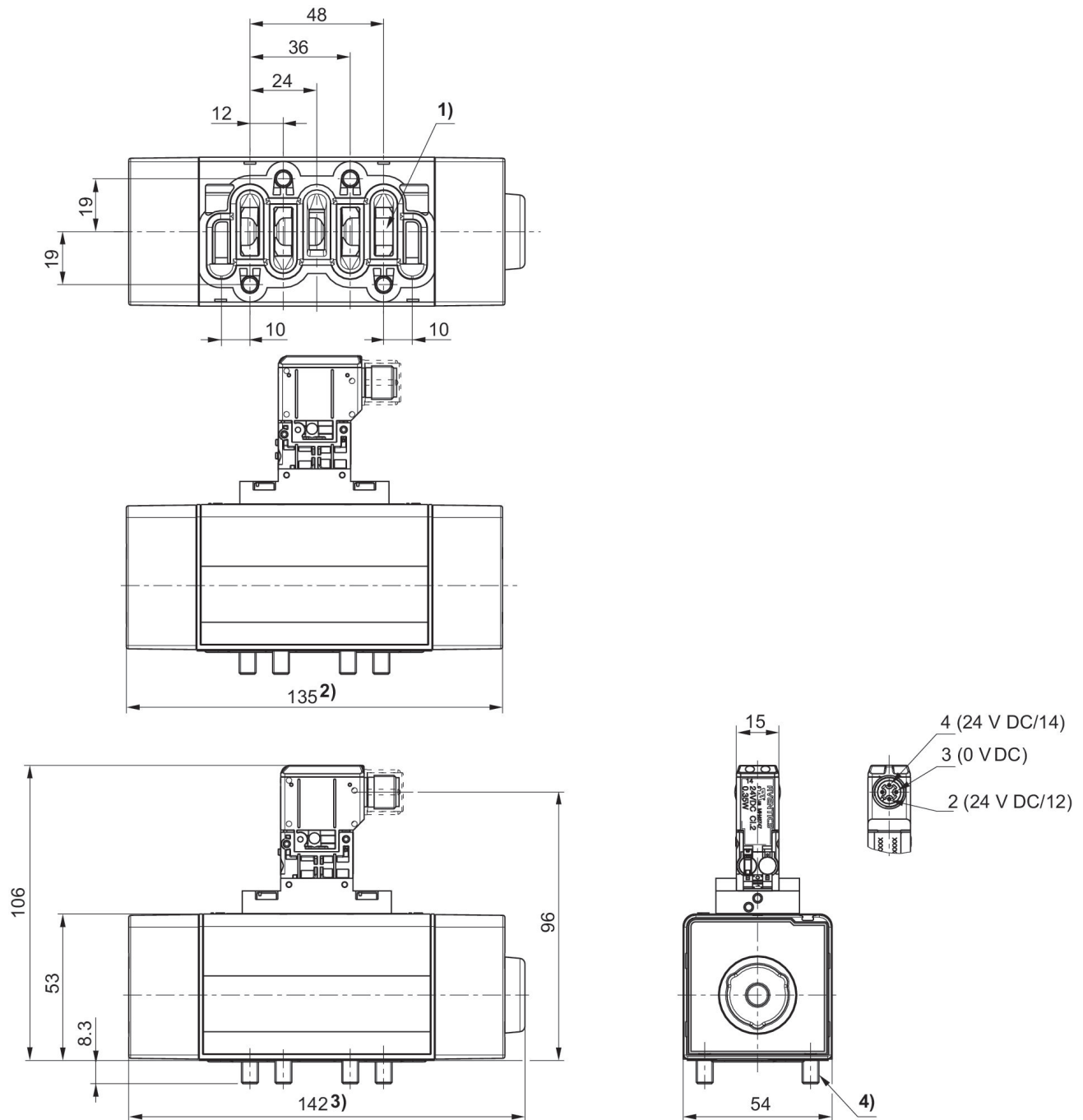
El punto de condensación de presión se debe situar como mínimo 15 °C por debajo de la temperatura ambiental y del medio, y debe ser como máx. de 3 °C .

El contenido de aceite del aire comprimido debe permanecer constante durante toda la vida útil.

Utilice solo aceites permitidos por AVENTICS. Encontrará más información en el documento "Información técnica" (disponible en el <https://www.emerson.com/en-us/support>).

Potencia de conexión 1 W para 40 ms

Dimensiones



- 1) según ISO 5599-1
- 2) con retorno por aire
- 3) Con reposición por resorte
- 4) 4 tornillos M4x40 DIN 912