

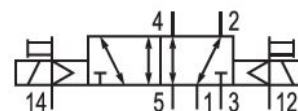
シリーズ IS12、サイズ 2

Qn max. [[2500] l/min]

電気制御

空圧制御

幅[[56] mm]



技術データ

ブランチ

作動

定格吐出 Qn

圧縮空気ポート 出力

作動圧力 (最小)

作動圧力の最大値

作動電圧

作動電圧 DC

電圧許容差 DC

手動操作

電気接続 タイプ

電気接続 サイズ

電気接続 極数

作動エレメント

封止原則

パイロット

規格

パイロット弁幅

型式 弁

産業

電気

2500 l/min

ベースプレート ISO 5599-1

-0.9 bar

10 bar

24 V DC

24 V

-10% / +10%

一時停止なし

プラグ

M12

3極

両側作動

軟質封止

外部

ISO 5599-1

15 mm

スプール弁、ポジティブオーバーラップ

インターロック原則	ベースプレートの原則 1x
接続タイプ	プレート接続
リセット	差動ピストン付き
圧縮空気 ポート 入力	ベースプレート ISO 5599-1
圧縮空気ポート 排気	ベースプレート ISO 5599-1
制御接口 入力パイロット 入力	ベースプレート ISO 5599-1
圧縮空気ポートパイロット 排気	ベースプレート ISO 5599-1
電力 消費 DC	0.35 W
定格抵抗	1480 Ω
サイズ	ISO 2
制御圧力、最小	1 bar
制御圧力、最大	10 bar
最少周囲温度	0 °C
最高周囲温度	50 °C
最小の媒体温度	0 °C
最大の媒体温度	50 °C
中間	圧縮空気
最大粒子サイズ	5 μm
圧縮空気のオイル含有量 最小	0 mg/m ³
圧縮空気のオイル含有量 最大	5 mg/m ³
コネクタ付保護法	IP65
状況表示 LED	黄
起動時間	100 %
固定ねじ	M6 六角ソケット付き
固定ねじの締め付けトルク	4 Nm
重量	0.54 kg
材質 ハウジング	ポリアミド
材質 ガスケット	アクリルニトリル・ブタディエンゴム
材質 フロントプレート	ポリアミド
マテリアル番号	0820025330

技術情報

最小制御圧力に従ってください。従わない場合、切り換えに不備が発生し、弁が正しく機能しないおそれがあります！

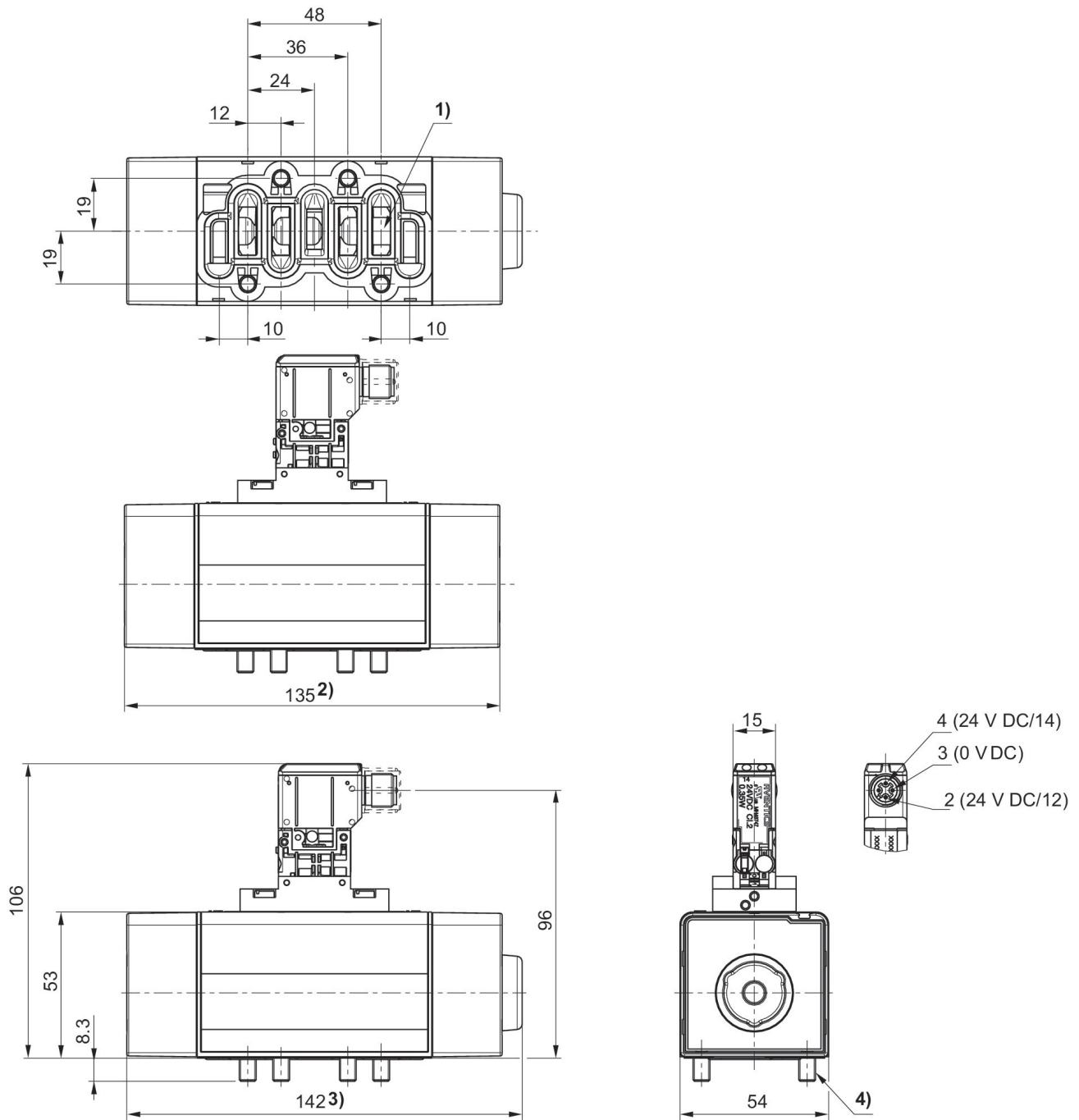
圧力露点は、環境温度および媒体温度を最低 15 °C 下回る必要があります。最高温度は 3 °C です。

圧縮空気のオイル含有量は、寿命全体をとおして一定である必要があります。

AVENTICS が承認するオイルのみをお使いください。詳細は、「技術情報」という文書をご覧ください (<https://www.emerson.com/en-us/support> にございます)。

スタートアップパフォーマンス: 40ms間で 1 W

寸法



- 1) ISO 5599-1 準拠
- 2) 空気戻り
- 3) ばね戻り付き
- 4)、ねじ M4x40 DIN 912 4 個