

0820025253

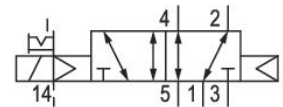
Serie IS12, Größe 2

Qn max. [[2500] l/min]

Elektr. Ansteuerung

Pneumatische Ansteuerung

Baubreite [[56] mm]



Technische Daten

Branche	Industrie
Betätigung	elektrisch
Nenndurchfluss Qn	2500 l/min
Druckluftanschluss Ausgang	Grundplatte ISO 5599-1
Betriebsdruck min.	-0.9 bar
Betriebsdruck max.	10 bar
Betriebsspannung	24 V DC
Betriebsspannung DC	24 V
Spannungstoleranz DC	-10% / +10%
Handhilfsbetätigung	rastend
Elektrischer Anschluss Typ	Stecker
Elektrischer Anschluss Größe	M12
Elektrischer Anschluss Anzahl Pole	3-polig
Betätigungsfunktion	einseitig betätigt
Dichtprinzip	weich dichtend
Vorsteuerung	extern
Normen	ISO 5599-1
Vorsteuerventilbreite	15 mm
Bauart Ventil	Schieberventil, überschneidungsfrei

5/2-Wegeventil, Serie IS12, Größe 2

2024-03-18

0820025253

Verblockungsprinzip	Grundplattenprinzip 1-fach
Anschlussart	Plattenanschluss
Rückstellung	mit Luftfederrückstellung
Druckluftanschluss Eingang	Grundplatte ISO 5599-1
Druckluftanschluss Entlüftung	Grundplatte ISO 5599-1
Druckluftanschluss Vorsteuerung Eingang	Grundplatte ISO 5599-1
Druckluftanschluss Vorsteuerung Entlüftung	Grundplatte ISO 5599-1
Leistungsaufnahme DC	0.35 W
Nennwiderstand	1480 Ω
Baugröße	ISO 2
Steuerdruck min.	2 bar
Steuerdruck max.	10 bar
Umgebungstemperatur min.	0 °C
Umgebungstemperatur max.	50 °C
Mediumstemperatur min.	0 °C
Mediumstemperatur max.	50 °C
Medium	Druckluft
Max. Partikelgröße	5 μm
Ölgehalt der Druckluft min.	0 mg/m^3
Ölgehalt der Druckluft max.	5 mg/m^3
Schutzart mit Anschluss	IP65
Statusanzeige LED	Gelb
Einschaltdauer	100 %
typ. Einschaltzeit	24 ms
typ. Ausschaltzeit	40 ms
Befestigungsschrauben	M6 mit Innensechskant
Anzugsmoment der Befestigungsschraube	4 Nm
Gewicht	0.53 kg
Werkstoff Gehäuse	Polyamid
Werkstoff Dichtungen	Acrylnitril-Butadien-Kautschuk
Werkstoff Frontplatte	Polyamid
Materialnummer	0820025253

Technische Informationen

Der min. Steuerdruck darf nicht unterschritten werden, da es sonst zu Fehlschaltungen und ggf. Ventilausfall kommen kann!

Der Drucktaupunkt muss mindestens 15 °C unter der Umgebungs- und Mediumstemperatur liegen und darf max. 3 °C betragen.

Der Ölgehalt der Druckluft muss über die gesamte Lebensdauer konstant bleiben.

Verwenden Sie ausschließlich von AVENTICS zugelassene Öle. Weitere Informationen finden Sie im Dokument „Technische Informationen“ (erhältlich im <https://www.emerson.com/de-de/support>).

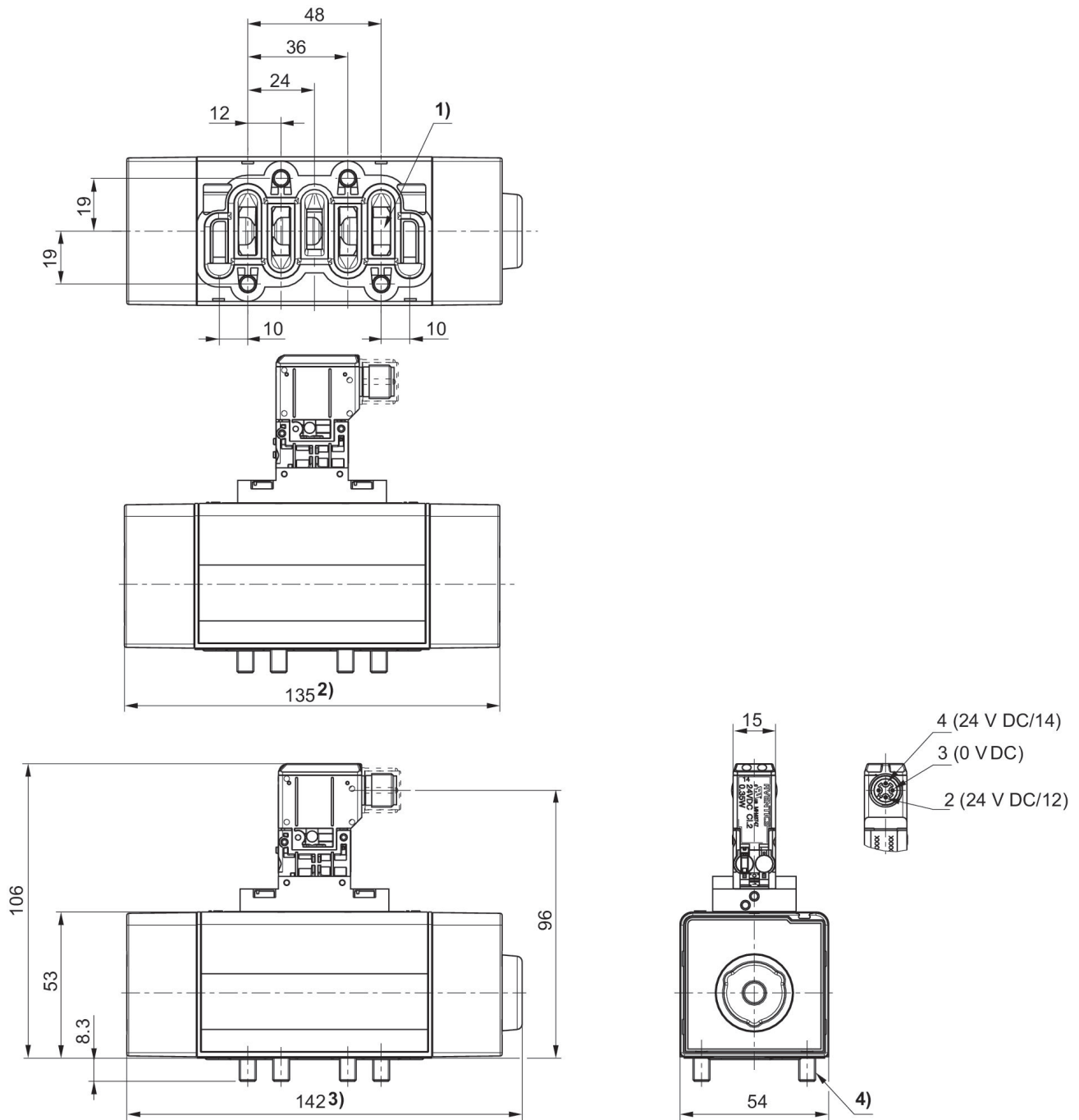
Einschaltleistung: 1 W für 40ms

5/2-Wegeventil, Serie IS12, Größe 2

2024-03-18

0820025253

Abmessungen



- 1) nach ISO 5599-1
- 2) mit Luftrückführung
- 3) Mit Federrückstellung
- 4) 4 Schrauben M4x40 DIN 912