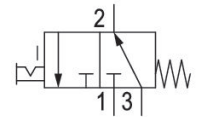


- Vielfältige Anschlussmöglichkeiten
- Montage auf Sammelanschlussleisten
- Großer Spannungsbereich
- ATEX-Version erhältlich

AVENTICS Serie DO Wegeventile

Die AVENTICS Serie DO bietet eine einfache, zuverlässige und robuste Lösung für alle klassischen Vorsteuerungsfunktionen mit direkter elektrischer Betätigung.



Technische Daten

Branche	Industrie
Betätigung	elektrisch
Hinweis	Archivprodukt: Nicht für Neukonstruktion verwenden!
Baugröße	DO22
Bauart Ventil	Sitzventil
Ausstattung Basisventil	Basisventil ohne Spule
Schaltprinzip	3/2, mit Federrückstellung
Ventilfunktion	NO
Dichtprinzip	weich dichtend
Anschlussart	Rohranschluss
Handhilfsbetätigung	rastend
Druckluftanschluss	M5
Norm Druckluftanschluss	nach ISO 16030
Druckluftanschluss Eingang	M5
Druckluftanschluss Ausgang	M5
Druckluftanschluss Entlüftung	M5
Nenndurchfluss Qn	40 l/min
Nenndurchfluss Qn 1 zu 2	40 l/min
Nenndurchfluss Qn 2 zu 3	52 l/min

3/2-Wegeventil, Serie DO22, M5

0820019991

Serie DO

2024-10-01

Betriebsdruck min.	0 bar
Betriebsdruck max.	10 bar
Elektrischer Anschluss Größe	Form B Industrie
Verpolungsschutz	verpolungssicher
Spulenbreite	22 mm
Kompatibilitätsindex	14
Einschaltdauer	100 %
typ. Einschaltzeit	22 ms
typ. Ausschaltzeit	20 ms
Verblockungsprinzip	Grundplattenprinzip 1-fach
Verblockungsprinzip	Einzelventil
verblockbar	verblockbar
ATEX	ATEX-geeignet
Umgebungstemperatur min.	-10 °C
Umgebungstemperatur max.	50 °C
Mediumstemperatur min.	-10 °C
Mediumstemperatur max.	50 °C
Medium	Druckluft
Ölgehalt der Druckluft min.	1 mg/m ³
Ölgehalt der Druckluft max.	5 mg/m ³
Max. Partikelgröße	5 µm
Gewicht	0.08 kg
Werkstoff	
Werkstoff Gehäuse	Zink-Druckguss
Werkstoff Dichtungen	Fluor-Kautschuk
Materialnummer	0820019991

Technische Informationen

Wenn die Ventile verblockt werden, fällt die zulässige Umgebungstemperatur auf 35 °C bei 100% Einschaltdauer.

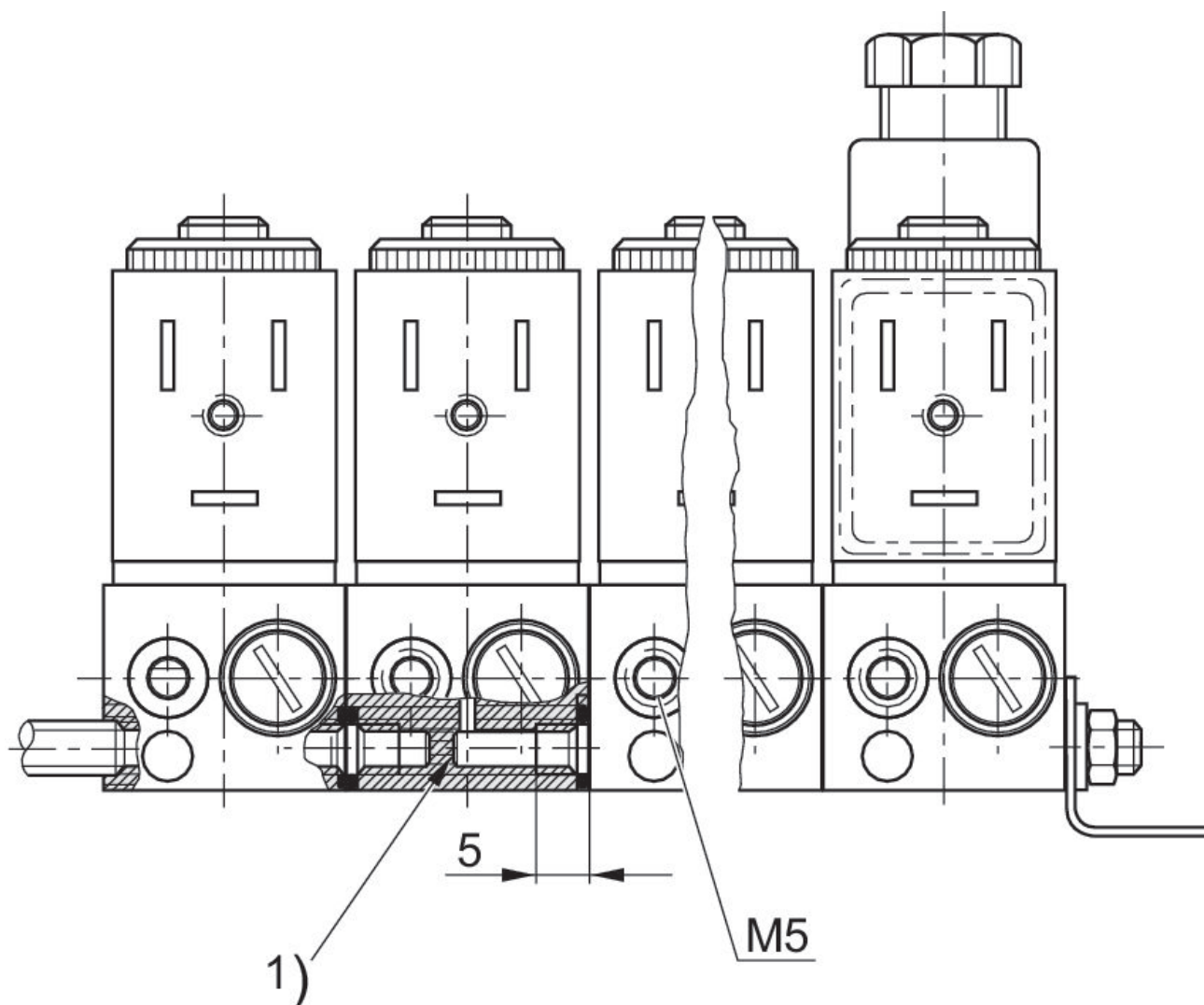
Der min. Steuerdruck darf nicht unterschritten werden, da es sonst zu Fehlschaltungen und ggf. Ventilausfall kommen kann!

Der Drucktaupunkt muss mindestens 15 °C unter der Umgebungs- und Mediumtemperatur liegen und darf max. 3 °C betragen.

Der Ölgehalt der Druckluft muss über die gesamte Lebensdauer konstant bleiben.

Verwenden Sie ausschließlich von AVENTICS zugelassene Öle. Weitere Informationen finden Sie im Dokument „Technische Informationen“ (erhältlich im <https://www.emerson.com/de-de/support>).

Übersichtszeichnung



Vor der Montage muss die Verschlusslasche mit einem Stanzwerkzeug ($\varnothing 4$ mm) durchbrochen werden.

3/2-Wegeventil, Serie DO22, M5

0820019991

Serie DO

2024-10-01

Abmessungen

