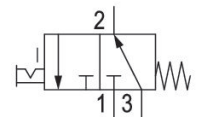


- Vielfältige Anschlussmöglichkeiten
- Montage auf Sammelanschlussleisten
- Großer Spannungsbereich
- ATEX-Version erhältlich

AVENTICS Serie DO Wegeventile

Die AVENTICS Serie DO bietet eine einfache, zuverlässige und robuste Lösung für alle klassischen Vorsteuerungsfunktionen mit direkter elektrischer Betätigung.



Technische Daten

Branche	Industrie
Betätigung	elektrisch
Hinweis	Archivprodukt: Nicht für Neukonstruktion verwenden!
Baugröße	DO30
Bauart Ventil	Sitzventil
Ausstattung Basisventil	Basisventil ohne Spule
Schaltprinzip	3/2, mit Federrückstellung
Ventilfunktion	NC
Dichtprinzip	weich dichtend
Anschlussart	Plattenventil mit Rohranschluss
Handhilfsbetätigung	rastend
Druckluftanschluss	CNOMO
Druckluftanschluss Eingang	CNOMO
Druckluftanschluss Ausgang	CNOMO
Druckluftanschluss Entlüftung	M5
Nenndurchfluss Qn	72 l/min

3/2-Wegeventil, Serie DO30

Serie DO

0820019982

2024-10-14

Nenndurchfluss Qn 1 zu 2	72 l/min
Nenndurchfluss Qn 2 zu 3	105 l/min
Betriebsdruck min.	0 bar
Betriebsdruck max.	10 bar
Elektrischer Anschluss Typ	Stecker
Elektrischer Anschluss Größe	EN 175301-803, Form A
Schutzart mit Anschluss	IP65
Vorsteuerventilbreite	30 mm
Kompatibilitätsindex	15
Leistungsaufnahme	höhere Spannungstoleranz
Einschaltdauer	100 %
Normen	CNOMO / NFE 49-003-1
ATEX	ATEX-geeignet
Umgebungstemperatur min.	-10 °C
Umgebungstemperatur max.	50 °C
Mediumstemperatur min.	-10 °C
Mediumstemperatur max.	50 °C
Medium	Druckluft
Ölgehalt der Druckluft min.	0 mg/m ³
Ölgehalt der Druckluft max.	5 mg/m ³
Max. Partikelgröße	5 µm
Montage auf Sammelanschlussleiste	P-Leiste
Befestigungsschrauben	M4
Gewicht	0.06 kg
Werkstoff	
Werkstoff Gehäuse	Kunststoff
Werkstoff Dichtungen	Fluor-Kautschuk
Materialnummer	0820019982

Technische Informationen

ATEX optional: ATEX-Variante herstellbar durch Kombination des Basisventils ohne Spule mit ATEX-Spule. ATEX-Kennzeichnung: siehe Katalogblatt ATEX-Spulen.

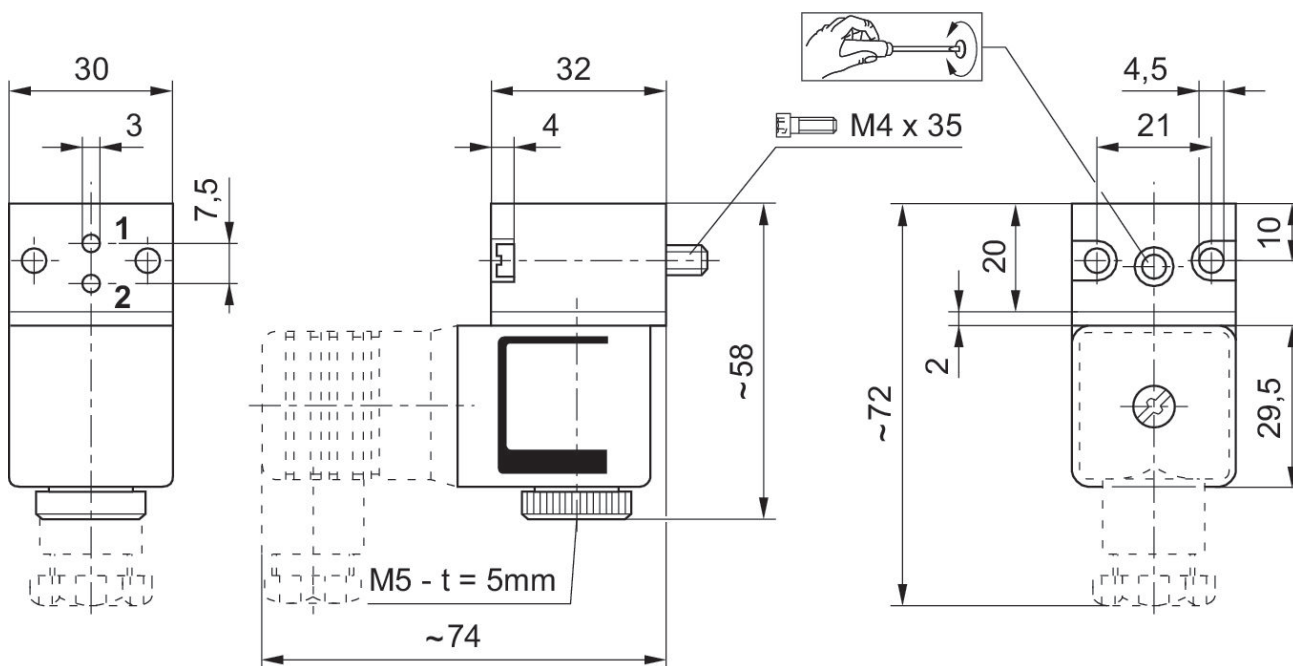
Der min. Steuerdruck darf nicht unterschritten werden, da es sonst zu Fehlschaltungen und ggf. Ventilausfall kommen kann!

Der Drucktaupunkt muss mindestens 15 °C unter der Umgebungs- und Mediumtemperatur liegen und darf max. 3 °C betragen.

Der Ölgehalt der Druckluft muss über die gesamte Lebensdauer konstant bleiben.

Verwenden Sie ausschließlich von AVENTICS zugelassene Öle. Weitere Informationen finden Sie im Dokument „Technische Informationen“ (erhältlich im <https://www.emerson.com/de-de/support>).

Abmessungen



t = Tiefe