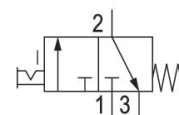


- Vielfältige Anschlussmöglichkeiten
- Montage auf Sammelanschlussleisten
- Großer Spannungsbereich
- ATEX-Version erhältlich

## AVENTICS Serie DO Wegeventile

Die AVENTICS Serie DO bietet eine einfache, zuverlässige und robuste Lösung für alle klassischen Vorsteuerungsfunktionen mit direkter elektrischer Betätigung.



## Technische Daten

Branche

Industrie

Betätigung

elektrisch

Hinweis

Archivprodukt: Nicht für Neukonstruktion verwenden!

Baugröße

DO30

Bauart Ventil

Sitzventil

Ausstattung Basisventil

Basisventil ohne Spule

Schaltprinzip

3/2, mit Federrückstellung

Ventilfunktion

NC

Dichtprinzip

weich dichtend

Anschlussart

Plattenventil mit Rohranschluss

Handhilfsbetätigung

rastend

Druckluftanschluss

CNOMO

Druckluftanschluss Eingang

CNOMO

Druckluftanschluss Ausgang

CNOMO

Druckluftanschluss Entlüftung

M5

Nenndurchfluss Qn

65 l/min

# 3/2-Wegeventil, Serie DO30

Serie DO

0820019980

2024-10-14

Nenndurchfluss Qn 1 zu 2	65 l/min
Nenndurchfluss Qn 2 zu 3	80 l/min
Betriebsdruck min.	0 bar
Betriebsdruck max.	10 bar
Elektrischer Anschluss Typ	Stecker
Elektrischer Anschluss Größe	EN 175301-803, Form A
Schutzart mit Anschluss	IP65
Vorsteuerventilbreite	30 mm
Kompatibilitätsindex	15
Leistungsaufnahme	höhere Spannungstoleranz
Einschaltdauer	100 %
Normen	CNOMO / NFE 49-003-1
ATEX	ATEX-geeignet
Umgebungstemperatur min.	-10 °C
Umgebungstemperatur max.	50 °C
Mediumstemperatur min.	-10 °C
Mediumstemperatur max.	50 °C
Medium	Druckluft
Ölgehalt der Druckluft min.	0 mg/m <sup>3</sup>
Ölgehalt der Druckluft max.	5 mg/m <sup>3</sup>
Max. Partikelgröße	5 µm
Montage auf Sammelanschlussleiste	P-Leiste
Befestigungsschrauben	M4
Gewicht	0.06 kg
<b>Werkstoff</b>	
Werkstoff Gehäuse	Kunststoff
Werkstoff Dichtungen	Fluor-Kautschuk
Materialnummer	0820019980

## Technische Informationen

ATEX optional: ATEX-Variante herstellbar durch Kombination des Basisventils ohne Spule mit ATEX-Spule. ATEX-Kennzeichnung: siehe Katalogblatt ATEX-Spulen.

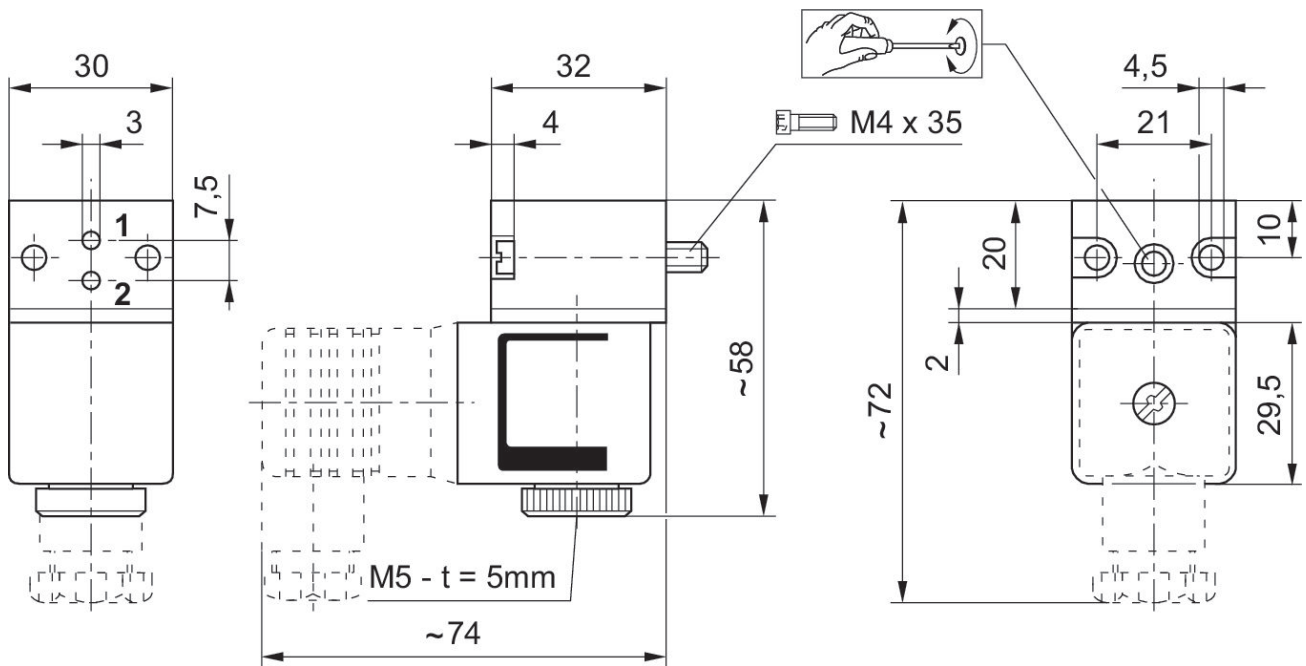
Der min. Steuerdruck darf nicht unterschritten werden, da es sonst zu Fehlschaltungen und ggf. Ventilausfall kommen kann!

Der Drucktaupunkt muss mindestens 15 °C unter der Umgebungs- und Mediumtemperatur liegen und darf max. 3 °C betragen.

Der Ölgehalt der Druckluft muss über die gesamte Lebensdauer konstant bleiben.

Verwenden Sie ausschließlich von AVENTICS zugelassene Öle. Weitere Informationen finden Sie im Dokument „Technische Informationen“ (erhältlich im <https://www.emerson.com/de-de/support>).

## Abmessungen



t = Tiefe