

3/2-Wegeventil, Serie DO22, G1/8

0820019976

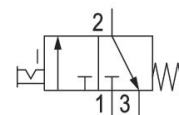
Serie DO

2024-10-01

- Vielfältige Anschlussmöglichkeiten
- Montage auf Sammelanschlussleisten
- Großer Spannungsbereich
- ATEX-Version erhältlich

AVENTICS Serie DO Wegeventile

Die AVENTICS Serie DO bietet eine einfache, zuverlässige und robuste Lösung für alle klassischen Vorsteuerungsfunktionen mit direkter elektrischer Betätigung.



Technische Daten

Branche

Industrie

Betätigung

elektrisch

Hinweis

Archivprodukt: Nicht für Neukonstruktion verwenden!

Baugröße

DO22

Bauart Ventil

Sitzventil

Ausstattung Basisventil

Basisventil ohne Spule

Schaltprinzip

3/2, mit Federrückstellung

Ventilfunktion

NC

Dichtprinzip

weich dichtend

Anschlussart

Rohranschluss

Handhilfsbetätigung

rastend

Druckluftanschluss

G 1/8

Druckluftanschluss Eingang

G 1/8

Druckluftanschluss Ausgang

G 1/8

Druckluftanschluss Entlüftung

M5

Nenndurchfluss Qn

72 l/min

3/2-Wegeventil, Serie DO22, G1/8

0820019976

Serie DO

2024-10-01

Nenndurchfluss Qn 1 zu 2	72 l/min
Nenndurchfluss Qn 2 zu 3	88 l/min
Betriebsdruck min.	0 bar
Betriebsdruck max.	7 bar
Elektrischer Anschluss Typ	Stecker
Elektrischer Anschluss Größe	ISO 6952, Form B
Schutzart mit Anschluss	IP65
Spulenbreite	22 mm
Kompatibilitätsindex	14
Einschaltdauer	100 %
ATEX	ATEX-geeignet
Umgebungstemperatur min.	-10 °C
Umgebungstemperatur max.	50 °C
Mediumstemperatur min.	-10 °C
Mediumstemperatur max.	50 °C
Medium	Druckluft
Ölgehalt der Druckluft min.	0 mg/m ³
Ölgehalt der Druckluft max.	5 mg/m ³
Max. Partikelgröße	5 µm
Befestigungsschrauben	M4
Gewicht	0.11 kg
Werkstoff	
Werkstoff Gehäuse	Polyamid
Werkstoff Dichtungen	Fluor-Kautschuk
Materialnummer	0820019976

Technische Informationen

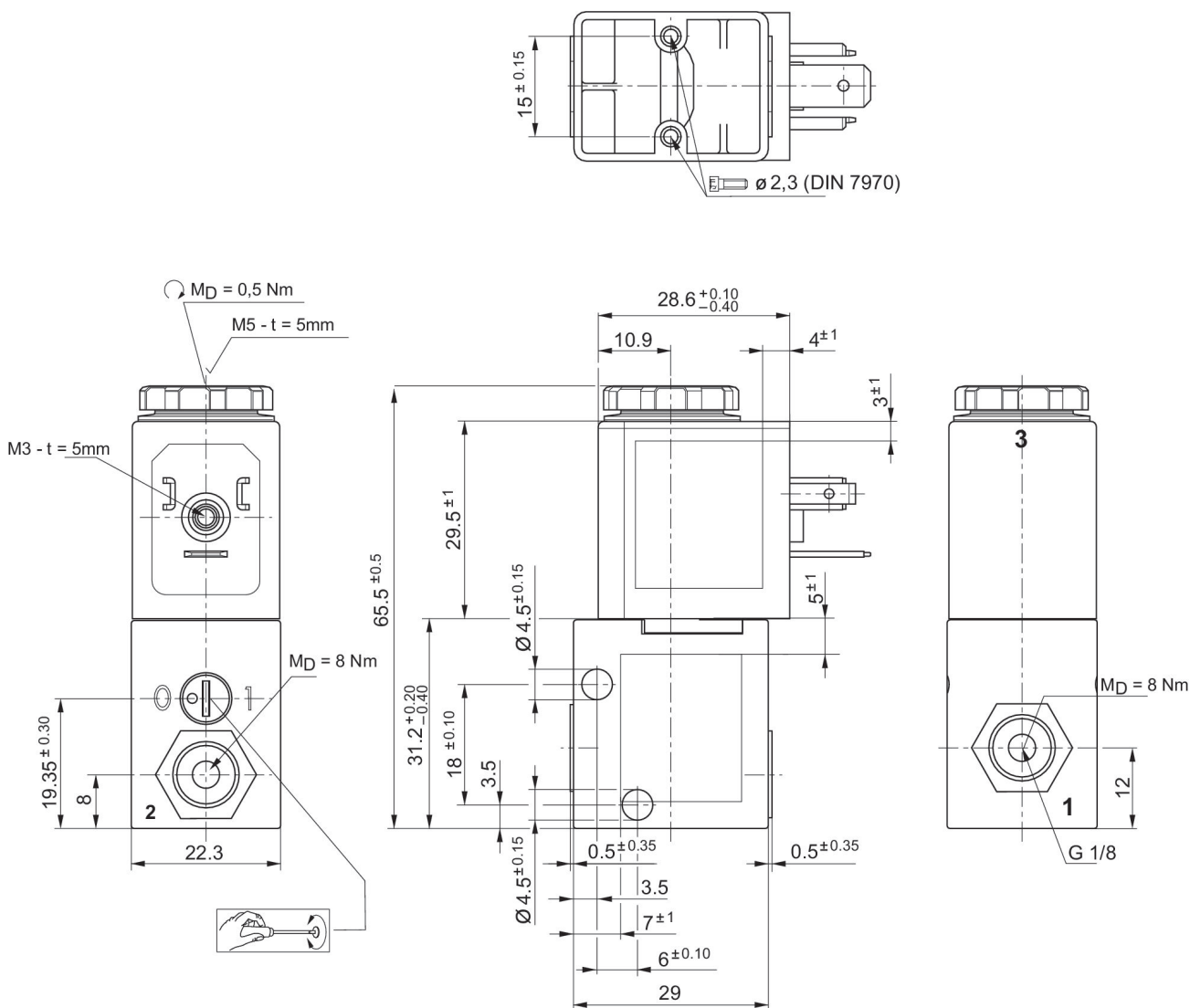
Der min. Steuerdruck darf nicht unterschritten werden, da es sonst zu Fehlschaltungen und ggf. Ventilausfall kommen kann!

Der Drucktaupunkt muss mindestens 15 °C unter der Umgebungs- und Mediumtemperatur liegen und darf max. 3 °C betragen.

Der Ölgehalt der Druckluft muss über die gesamte Lebensdauer konstant bleiben.

Verwenden Sie ausschließlich von AVENTICS zugelassene Öle. Weitere Informationen finden Sie im Dokument „Technische Informationen“ (erhältlich im <https://www.emerson.com/de-de/support>).

Abmessungen



t = Tiefe
MD = maximales Drehmoment