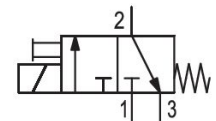


## AVENTICS série DO Válvulas direcionais

A série DO da AVENTICS oferece uma solução simples, confiável e robusta para todas as funções clássicas de controle piloto com acionamento elétrico direto.



## Dados técnicos

Setor	Indústria
acionamento	elétrico
tamanho	DO30
Tipo de construção válvula	válvula de assento
Princípio de comutação	3/2, com retorno por mola
Funcionamento da válvula	NC
Princípio de estanquidade	com vedação mole
Tipo de conexão	Válvula de placa com conexão de tubo
Acionamento manual auxiliar	não retentor
Conexão de ar comprimido	CNOMO
Conexão de ar comprimido entrada	CNOMO
conexão de ar comprimido saída	CNOMO
Saída de ar da conexão de ar comprimido	M5
Fluxo nominal Qn	68 l/min
Fluxo nominal Qn 1 para 2	68 l/min
Fluxo nominal Qn 2 para 3	90 l/min

# Válvula direcional 3/2, Série DO30

0820019528

Série DO

2024-01-29

Pressão de operação mín.	0 bar
Pressão de operação máx	10 bar
Conexão elétrica tipo	Conector
Conexão elétrica tamanho	EN 175301-803, formato A
Tipo de proteção com conexão	IP65
Tensão de operação	110 V AC
Tensão de operação AC	110 V
Tolerância de tensão CA 60 Hz	-10% / +10%
Largura da bobina	30 mm
Largura da válvula piloto	30 mm
Índice de compatibilidade	15
Consumo de corrente	Tolerância de tensão mais elevada
Capacidade de retenção CA 60 Hz	5.6 VA
Potência de acionamento CA 60 Hz	9.5 VA
Duração de ligação	100 %
Normas	CNOMO / NFE 49-003-1
Temperatura ambiente mín.	-10 °C
Temperatura ambiente máx.	50 °C
Temperatura mín. do#fluido.	-10 °C
Temperatura máx. do#fluido.	50 °C
Fluido	Ar comprimido
Teor de óleo do ar comprimido min.	0 mg/m <sup>3</sup>
Teor de óleo do ar comprimido máx.	5 mg/m <sup>3</sup>
Tamanho máx. da partícula	5 µm
Montagem sobre régua de conexão geral	Régua P
Parafusos de fixação	M4
Peso	0.16 kg
<b>Material</b>	
Material de caixa	Plástico
Material de vedações	Borracha fluorada
N° de material	0820019528

## Informações técnicas

ATEX opcional: é possível montar uma variante ATEX combinando uma válvula de base sem bobina com uma bobina ATEX. Identificação ATEX: ver catálogo de bobinas ATEX.

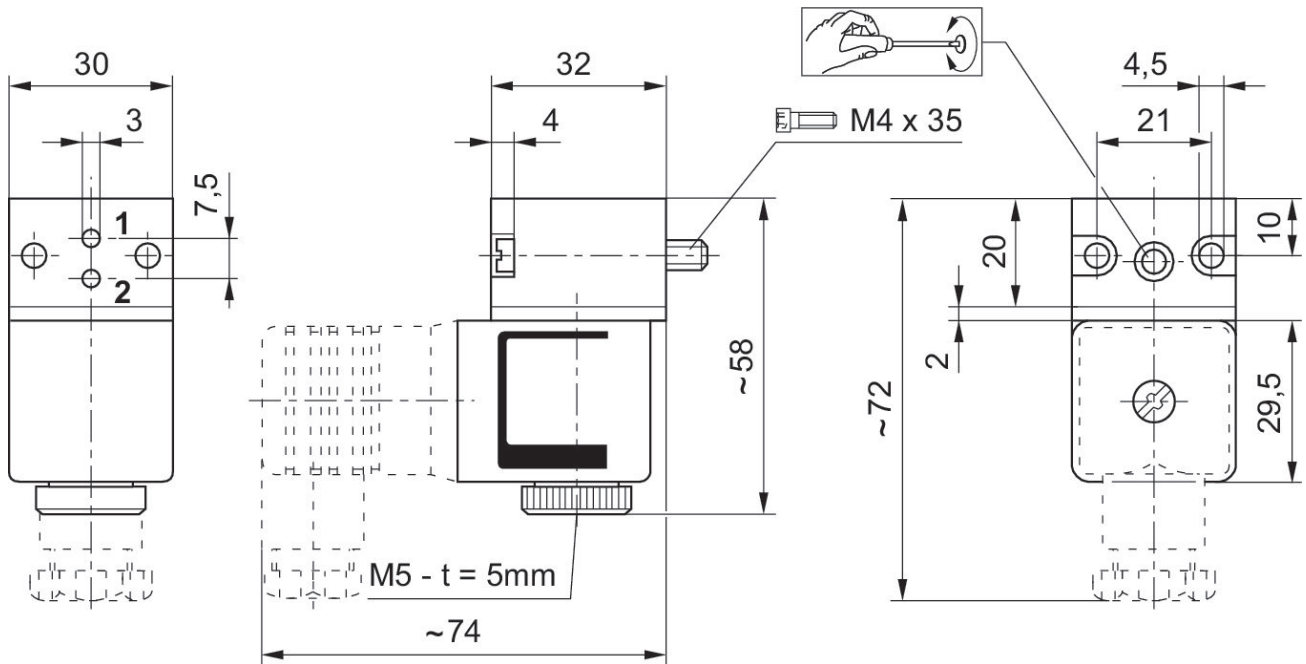
A pressão de comando mínima deve ser alcançada, caso contrário podem ser verificadas comutações incorretas e, eventualmente, falha nas válvulas!

O ponto de condensação de pressão deve ser pelo menos 15 °C abaixo da temperatura ambiente e do fluido e um máximo de 3 °C .

O teor de óleo do ar comprimido deve permanecer constante durante toda a vida útil.

Por favor, use exclusivamente óleos autorizados pela AVENTICS. Para mais informações consulte o documento "Informações técnicas" (disponíveis no <https://www.emerson.com/en-us/support>).

## Dimensões



t = profundidade