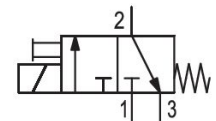


Valvole direzionali serie DO AVENTICS

Le valvole serie DO AVENTICS rappresentano una soluzione semplice, affidabile e robusta per tutte le classiche funzioni ad azionamento pilotato con funzionamento elettrico diretto.



Dati tecnici

Settore

Industria

Azionamento

elettrico

grandezza

DO30

Tipo di valvola

valvola a magnete

Principio di commutazione

3/2, con ritorno a molla

Funzione valvola

NC

Principio di tenuta

con chiusura non a tenuta

Tipo di raccordo

Valvola con piastra con attacco a tubo

Azionamento manuale

senza ritenzione

Raccordo aria compressa

CNOMO

Attacco aria compressa ingresso

CNOMO

attacco aria compressa uscita

CNOMO

scarico raccordo aria compressa

M5

Portata nominale Qn

68 l/min

Portata nominale Qn 1 a 2

68 l/min

Portata nominale Qn 2 a 3

90 l/min

Valvola 3/2, Serie DO30

0820019528

Serie DO

2024-01-29

Pressione di esercizio min.	0 bar
Pressione di esercizio max	10 bar
Attacco elettrico tipo	Connettore
Attacco elettrico taglia	EN 175301-803, forma A
Tipo di protezione con raccordo	IP65
Tensione di esercizio	110 V AC
Tensione di esercizio AC a 60 Hz	110 V
Tolleranza tensione AC 60 Hz	-10% / +10%
Larghezza della bobina	30 mm
Larghezza valvola pilota	30 mm
Indice di compatibilità	15
Assorbimento di potenza	Tolleranza di tensione elevata
Potenza di ritenuta AC 60 Hz	5.6 VA
Potenza d'inserzione AC 60 Hz	9.5 VA
Rapporto d'inserzione	100 %
Norme	CNOMO / NFE 49-003-1
Temperatura ambiente min.	-10 °C
Temperatura ambiente max.	50 °C
Temperatura del fluido min.	-10 °C
Temperatura del fluido max.	50 °C
Fluido	Aria compressa
Contenuto di olio dell'aria compressa min.	0 mg/m ³
Contenuto di olio dell'aria compressa max.	5 mg/m ³
Dimensione max. particella	5 µm
Montaggio su base di collegamento in batteria	Listello P
Viti di fissaggio	M4
Peso	0.16 kg
Materiale	
Materiale corpo	Plastica
Materiale guarnizioni	Gomma al fluoro
Codice	0820019528

Informazioni tecniche

opzionalmente in ATEX: variante ATEX generabile mediante la combinazione della valvola base senza bobina con una bobina ATEX. Marchio ATEX: vedere il foglio di catalogo delle bobine ATEX.

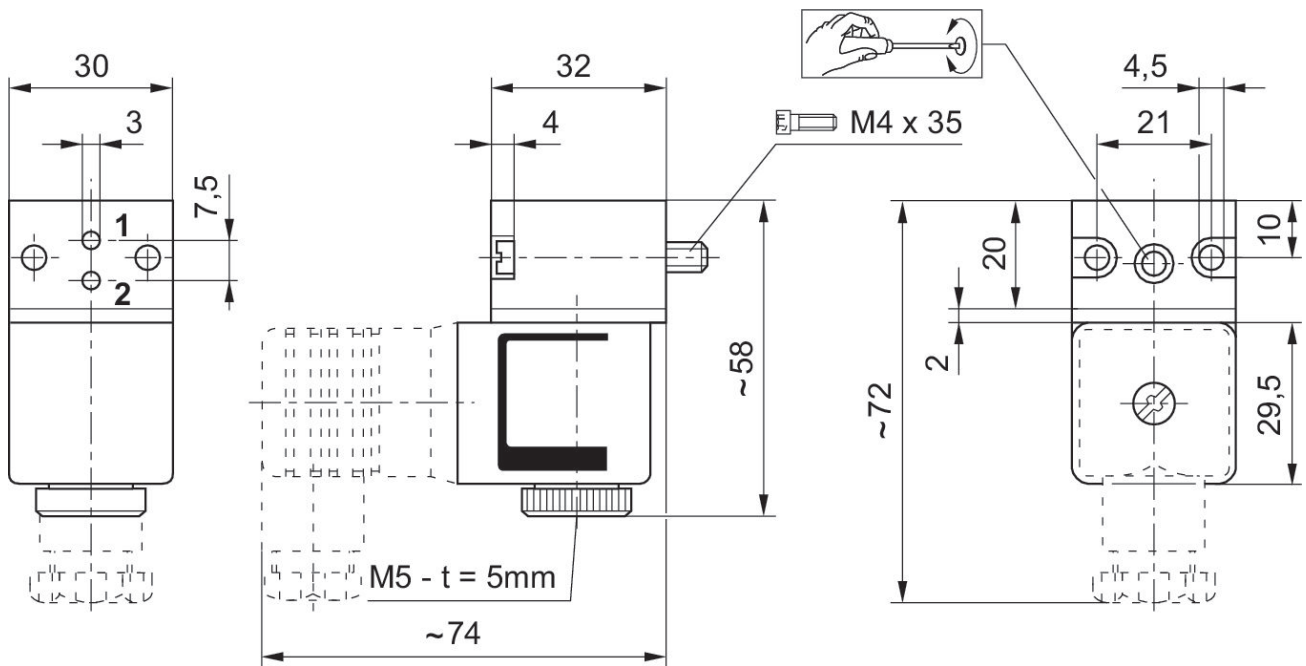
Non è consentito non raggiungere la pressione di pilotaggio min., poiché altrimenti è possibile che si verifichino commutazioni errate ed eventualmente guasti alle valvole!

Il punto di rugiada in pressione deve essere inferiore alla temperatura ambiente e a quella del fluido di almeno 15 °C e non superare il valore di 3 °C .

Il contenuto di olio dell'aria compressa deve rimanere costante per tutta la durata.

Utilizzare esclusivamente oli omologati da AVENTICS. Per maggiori informazioni consultare il documento "Informazioni tecniche" (disponibile nel <https://www.emerson.com/en-us/support>).

Dimensioni



t = profondità