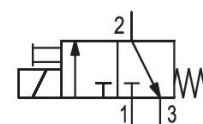


Distributeurs AVENTICS série DO

{1}Les distributeurs à clapet de la série DO offrent une solution simple, fiable et robuste pour toutes les fonctions de pilotage à commande électrique directe.{1}



Données techniques

Secteur	Industrie
Commande	électrique
Taille	DO30
Type de construction du distributeur	Distributeur à clapet
Principe de commutation	3/2, avec rappel par ressort
Fonction du distributeur	NF
Principe d'étanchéité	à étanchéification souple
Type de raccordement	Distributeur sur embase avec raccordement direct
Commande manuelle	Sans crantage
Raccordement de l'air comprimé	CNOMO
Entrée raccord d'air comprimé	CNOMO
Sortie raccord d'air comprimé	CNOMO
Raccord d'air comprimé échappement	M5
Débit nominal Qn	68 l/min
Débit nominal Qn 1 vers 2	68 l/min
Débit nominal Qn 2 vers 3	90 l/min

Distributeur 3/2, Série DO30

0820019528

Série DO

2024-01-29

Pression de service min.	0 bar
Pression de service maxi	10 bar
Raccordement électrique type	Connecteur
Raccordement électrique, taille	EN 175301-803, forme A
Indice de protection avec raccord	IP65
Tension de service des équipements	110 V AC
Tension de service CA à 60 Hz	110 V
Tolérance de tension CA 60 Hz	-10% / +10%
Largeur de bobine	30 mm
Largeur du distributeur pilote	30 mm
Index de compatibilité	15
Puissance absorbée	Tolérance de tension plus élevée
Puissance de maintien CA 60 Hz	5.6 VA
Puissance de mise en marche CA 60 Hz	9.5 VA
Durée de mise en circuit	100 %
Normes	CNOMO / NFE 49-003-1
Température ambiante min.	-10 °C
Température ambiante max.	50 °C
Température min. du fluide	-10 °C
Température max. du fluide	50 °C
Fluide	Air comprimé
Teneur en huile de l'air comprimé min.	0 mg/m ³
Teneur en huile de l'air comprimé Maxi.	5 mg/m ³
Taille de particule max.	5 µm
Montage sur embase multiple	Barre P
Vis de fixation	M4
Poids	0.16 kg
Matériau	
Matériau boîtiers	Plastique
Matériau joints	Caoutchouc au fluor
Référence	0820019528

Informations techniques

En option en ATEX : variante ATEX fabricable en combinant la bobine ATEX avec le distributeur de base sans bobine. Marquage ATEX : voir page du catalogue sur les bobines ATEX.

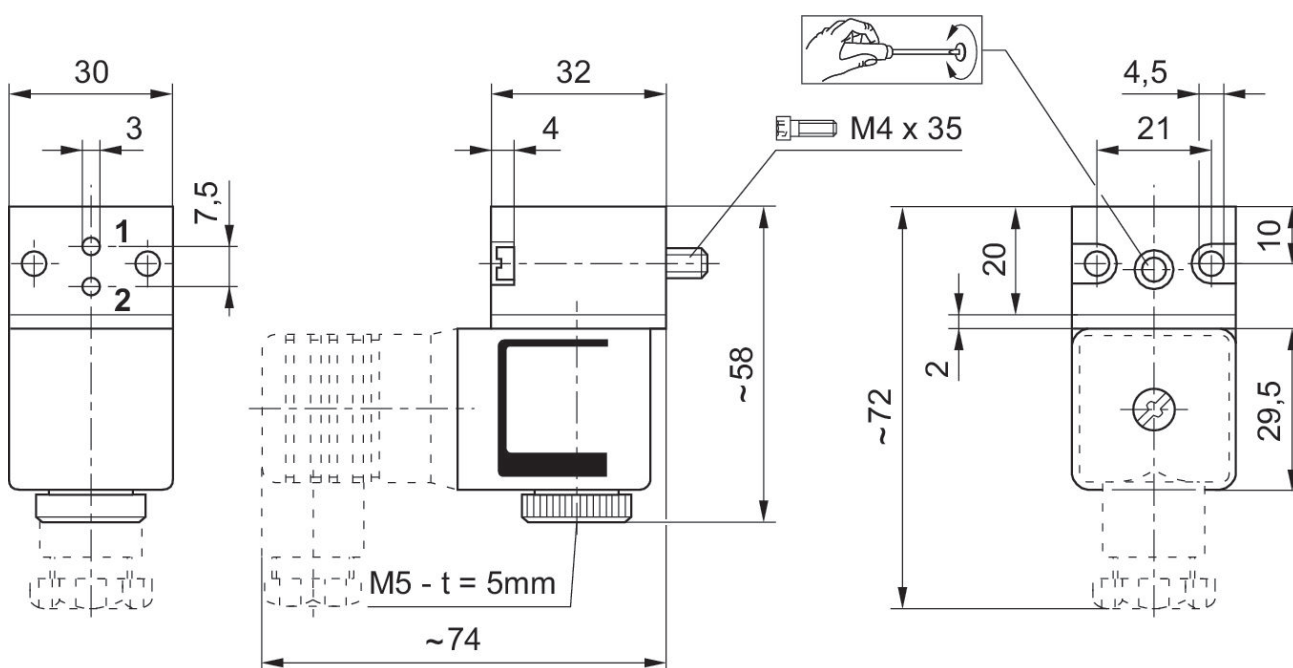
La pression de pilotage minimale min. doit être respectée, sans quoi des commutations intempestives et, le cas échéant, une panne des distributeurs sont susceptibles de se produire !

Le point de rosée sous pression doit se situer à au moins 15 °C sous la température ambiante et la température du fluide et peut atteindre max. 3 °C .

La teneur en huile de l'air comprimé doit rester constante tout au long de la durée de vie.

Exclusivement utiliser des huiles autorisées par AVENTICS. Pour de plus amples informations, se reporter au document « Informations techniques » (disponible dans le <https://www.emerson.com/en-us/support>).

Dimensions



t = profondeur