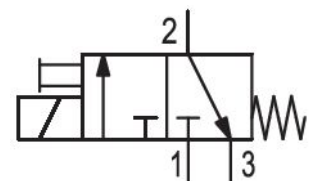


3/2-Wegeventil, Serie DO30

0820019528

Allgemeine Serieninformationen
AVENTICS Serie DO Wegeventile

- Die AVENTICS Serie DO bietet eine einfache, zuverlässige und robuste Lösung für alle klassischen Vorsteuerungsfunktionen mit direkter elektrischer Betätigung.



Technische Daten

Branche	Industrie
Betätigung	elektrisch
Schaltprinzip	3/2, mit Federrückstellung
Funktion	NC
Druckluftanschluss Ausgang	CNOMO
Druckluftanschluss Eingang	CNOMO
Druckluftanschluss Entlüftung	M5
Betriebsdruck min.	0 bar
Betriebsdruck max.	10 bar
Betriebsspannung	110 V AC
Betriebsspannung AC bei 60 Hz	110 V
Spannungstoleranz AC 60 Hz	-10% / +10%
Handhilfsbetätigung	nicht rastend
Elektrischer Anschluss Typ	Stecker

Elektrischer Anschluss Größe	EN 175301-803, Form A
Bauart Ventil	Sitzventil
Dichtprinzip	weich dichtend
Vorsteuerventilbreite	30 mm
Kompatibilitätsindex	15
Anschlussart	Plattenventil mit Rohranschluss
Normen	CNOMO / NFE 49-003-1
Umgebungstemperatur min.	-10 °C
Umgebungstemperatur max.	50 °C
Mediumstemperatur min.	-10 °C
Mediumstemperatur max.	50 °C
Medium	Druckluft
Max. Partikelgröße	5 µm
Ölgehalt der Druckluft min.	0 mg/m ³
Ölgehalt der Druckluft max.	5 mg/m ³
Nenndurchfluss Qn 1 zu 2	68 l/min
Nenndurchfluss Qn 2 zu 3	90 l/min
Leistungsaufnahme	höhere Spannungstoleranz
Halteleistung AC 60 Hz	5.6 VA
Einschaltleistung AC 60 Hz	9.5 VA
Einschaltdauer	100 %
Schutzart mit Anschluss	IP65
Montage auf Sammelanschlussleiste	P-Leiste
Befestigungsschrauben	M4
Gewicht	0.16 kg
Werkstoff	
Werkstoff Gehäuse	Kunststoff
Werkstoff Dichtungen	Fluor-Kautschuk
Materialnummer	0820019528

Technische Informationen

ATEX optional: ATEX-Variante herstellbar durch Kombination des Basisventils ohne Spule mit ATEX-Spule. ATEX-Kennzeichnung: siehe Katalogblatt ATEX-Spulen.

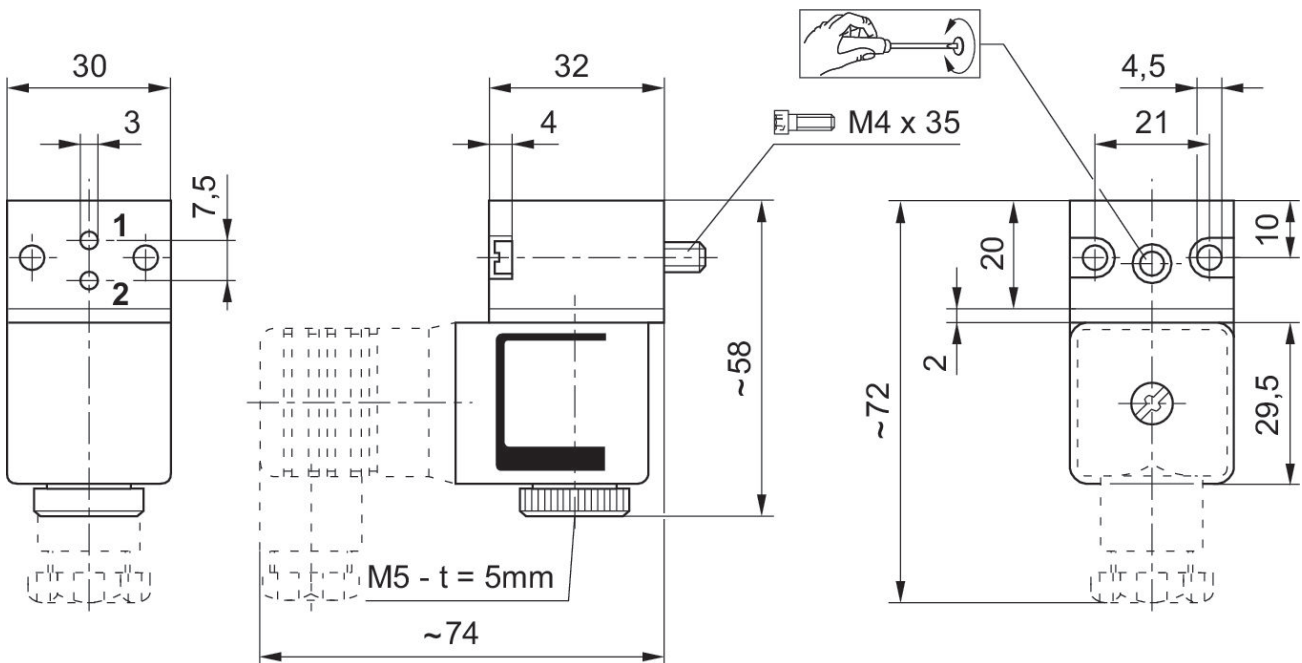
Der min. Steuerdruck darf nicht unterschritten werden, da es sonst zu Fehlschaltungen und ggf. Ventilausfall kommen kann!

Der Drucktaupunkt muss mindestens 15 °C unter der Umgebungs- und Mediumstemperatur liegen und darf max. 3 °C betragen.

Der Ölgehalt der Druckluft muss über die gesamte Lebensdauer konstant bleiben.

Verwenden Sie ausschließlich von AVENTICS zugelassene Öle. Weitere Informationen finden Sie im Dokument „Technische Informationen“ (erhältlich im <https://www.emerson.com/de-de/support>).

Abmessungen



t = Tiefe