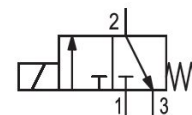


- Vielfältige Anschlussmöglichkeiten
- Montage auf Sammelanschlussleisten
- Großer Spannungsbereich
- ATEX-Version erhältlich

AVENTICS Serie DO Wegeventile

Die AVENTICS Serie DO bietet eine einfache, zuverlässige und robuste Lösung für alle klassischen Vorsteuerungsfunktionen mit direkter elektrischer Betätigung.



Technische Daten

Branche	Industrie
Betätigung	elektrisch
Hinweis	Archivprodukt: Nicht für Neukonstruktion verwenden!
Baugröße	DO22
Bauart Ventil	Sitzventil
Schaltprinzip	3/2, mit Federrückstellung
Ventilfunktion	NC
Dichtprinzip	weich dichtend
Anschlussart	Rohranschluss
Handhilfsbetätigung	ohne
Druckluftanschluss	G 1/8
Druckluftanschluss Eingang	G 1/8
Druckluftanschluss Ausgang	G 1/8
Druckluftanschluss Entlüftung	M5
Nenndurchfluss Qn	72 l/min
Nenndurchfluss Qn 1 zu 2	72 l/min

3/2-Wegeventil, Serie DO22, G1/8

0820019303

Serie DO

2024-10-01

Nenndurchfluss Qn 2 zu 3	88 l/min
Betriebsdruck min.	0 bar
Betriebsdruck max.	7 bar
Elektrischer Anschluss Typ	Stecker
Elektrischer Anschluss Größe	ISO 6952, Form B
Schutzart mit Anschluss	IP65
Betriebsspannung	110 V AC
Betriebsspannung AC bei 60 Hz	110 V
Spannungstoleranz AC 60 Hz	-10 % / +10 %
Spulenbreite	22 mm
Kompatibilitätsindex	14
Halteleistung AC 60 Hz	6.9 VA
Einschaltleistung AC 60 Hz	9.4 VA
Einschaltdauer	100 %
Umgebungstemperatur min.	-10 °C
Umgebungstemperatur max.	50 °C
Mediumtemperatur min.	-10 °C
Mediumtemperatur max.	50 °C
Medium	Druckluft
Ölgehalt der Druckluft min.	0 mg/m ³
Ölgehalt der Druckluft max.	5 mg/m ³
Max. Partikelgröße	5 µm
Befestigungsschrauben	M4
Gewicht	0.11 kg
Werkstoff	
Werkstoff Gehäuse	Polyamid
Werkstoff Dichtungen	Fluor-Kautschuk
Materialnummer	0820019303

Technische Informationen

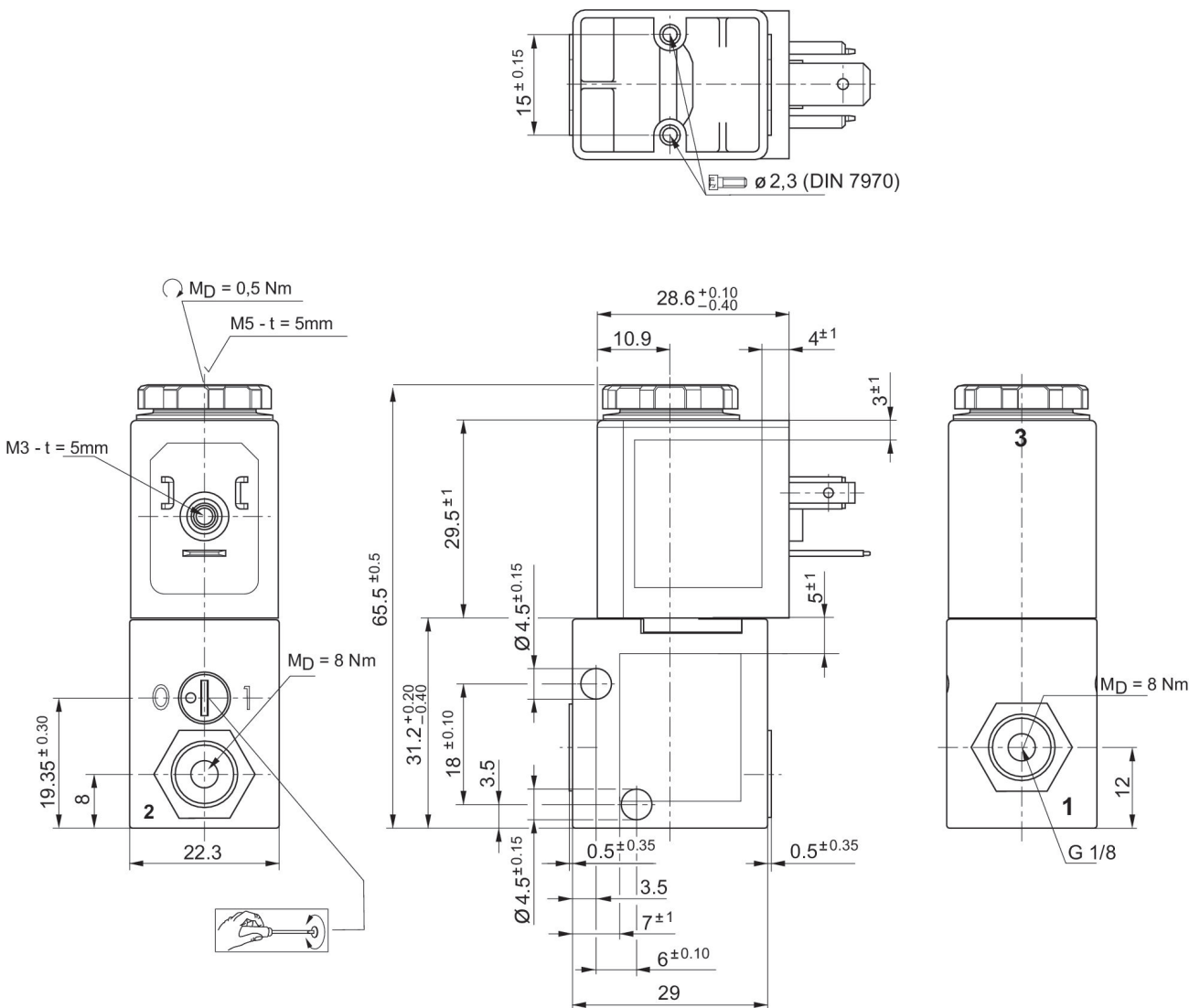
Der min. Steuerdruck darf nicht unterschritten werden, da es sonst zu Fehlschaltungen und ggf. Ventilausfall kommen kann!

Der Drucktaupunkt muss mindestens 15 °C unter der Umgebungs- und Mediumtemperatur liegen und darf max. 3 °C betragen.

Der Ölgehalt der Druckluft muss über die gesamte Lebensdauer konstant bleiben.

Verwenden Sie ausschließlich von AVENTICS zugelassene Öle. Weitere Informationen finden Sie im Dokument „Technische Informationen“ (erhältlich im <https://www.emerson.com/de-de/support>).

Abmessungen



t = Tiefe
MD = maximales Drehmoment