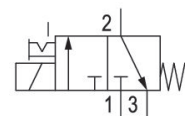


- Vielfältige Anschlussmöglichkeiten
- Montage auf Sammelanschlussleisten
- Großer Spannungsbereich
- ATEX-Version erhältlich

## AVENTICS Serie DO Wegeventile

Die AVENTICS Serie DO bietet eine einfache, zuverlässige und robuste Lösung für alle klassischen Vorsteuerungsfunktionen mit direkter elektrischer Betätigung.



## Technische Daten

Branche	Industrie
Betätigung	elektrisch
Hinweis	Archivprodukt: Nicht für Neukonstruktion verwenden!
Baugröße	DO22
Bauart Ventil	Sitzventil
Schaltprinzip	3/2, mit Federrückstellung
Ventilfunktion	NC
Dichtprinzip	weich dichtend
Anschlussart	Rohranschluss
Handhilfsbetätigung	rastend
Druckluftanschluss	M5
Norm Druckluftanschluss	nach ISO 16030
Druckluftanschluss Eingang	M5
Druckluftanschluss Ausgang	M5
Druckluftanschluss Entlüftung	M5
Nenndurchfluss Qn	40 l/min
Nenndurchfluss Qn 1 zu 2	40 l/min
Nenndurchfluss Qn 2 zu 3	52 l/min
Betriebsdruck min.	0 bar

# 3/2-Wegeventil, Serie DO22, M5

Serie DO

0820019006

2024-10-01

Betriebsdruck max.	10 bar
Elektrischer Anschluss Größe	Form B Industrie
Schutzart mit Anschluss	IP65
Verpolungsschutz	verpolungssicher
Betriebsspannung	24 V DC
Betriebsspannung DC	24 V
Spannungstoleranz DC	-10 % / +10 %
Spulenbreite	22 mm
Vorsteuerventilbreite	22 mm
Kompatibilitätsindex	14
Leistungsaufnahme DC	4.8 W
Nennwiderstand	121 Ω
Einschaltdauer	100 %
typ. Einschaltzeit	22 ms
typ. Ausschaltzeit	20 ms
Verblockungsprinzip	Grundplattenprinzip 1-fach
Verblockungsprinzip	Einzelventil
verblockbar	verblockbar
Umgebungstemperatur min.	-10 °C
Umgebungstemperatur max.	50 °C
Mediumstemperatur min.	-10 °C
Mediumstemperatur max.	50 °C
Medium	Druckluft
Ölgehalt der Druckluft min.	1 mg/m <sup>3</sup>
Ölgehalt der Druckluft max.	5 mg/m <sup>3</sup>
Max. Partikelgröße	5 µm
Gewicht	0.134 kg
<b>Werkstoff</b>	
Werkstoff Gehäuse	Zink-Druckguss
Werkstoff Dichtungen	Fluor-Kautschuk
Materialnummer	0820019006

## Technische Informationen

Wenn die Ventile verblockt werden, fällt die zulässige Umgebungstemperatur auf 35 °C bei 100% Einschaltdauer.

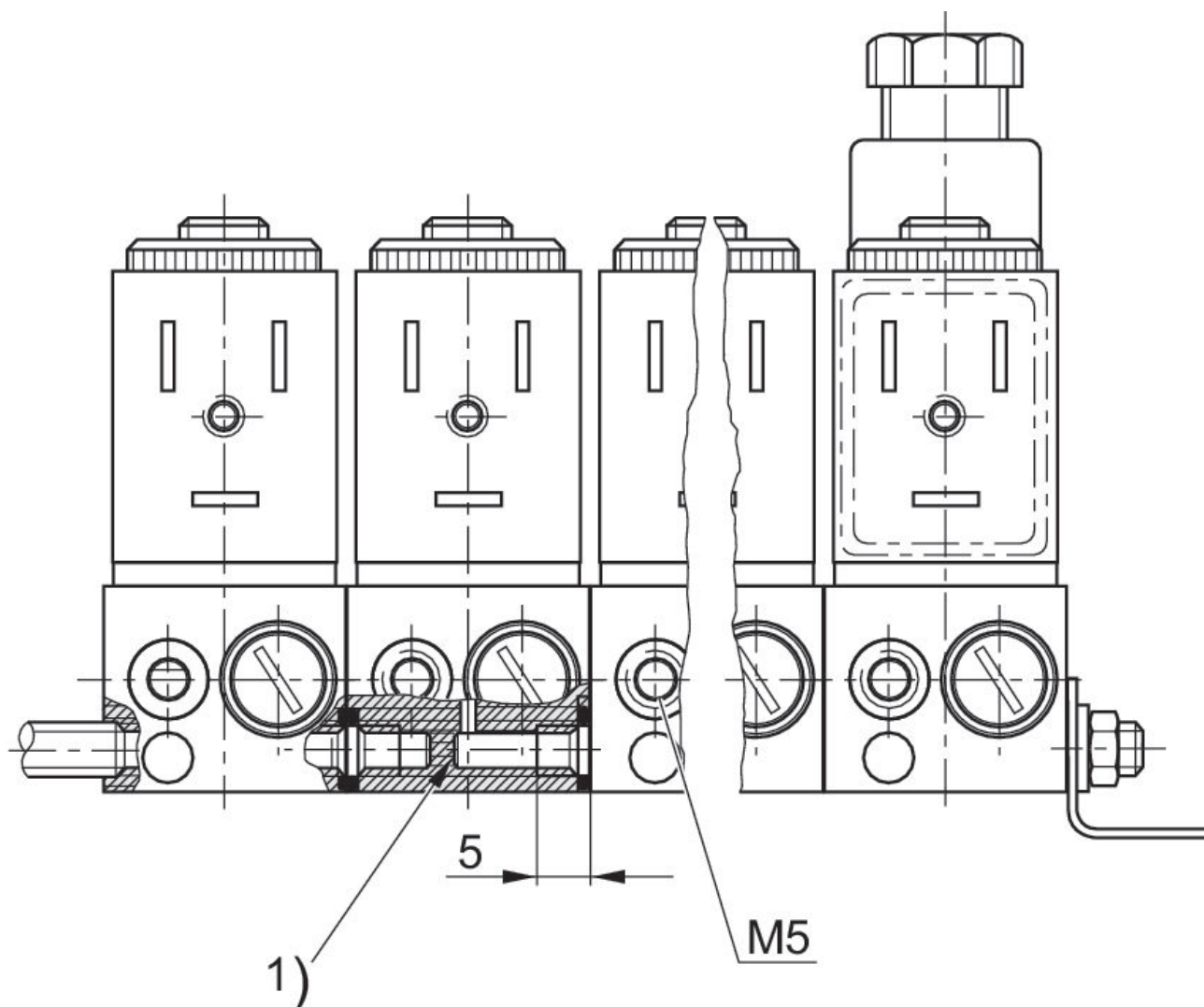
Der min. Steuerdruck darf nicht unterschritten werden, da es sonst zu Fehlschaltungen und ggf. Ventilausfall kommen kann!

Der Drucktaupunkt muss mindestens 15 °C unter der Umgebungs- und Mediumtemperatur liegen und darf max. 3 °C betragen.

Der Ölgehalt der Druckluft muss über die gesamte Lebensdauer konstant bleiben.

Verwenden Sie ausschließlich von AVENTICS zugelassene Öle. Weitere Informationen finden Sie im Dokument „Technische Informationen“ (erhältlich im <https://www.emerson.com/de-de/support>).

## Übersichtszeichnung



Vor der Montage muss die Verschlusslasche mit einem Stanzwerkzeug ( $\varnothing 4$  mm) durchbrochen werden.

# 3/2-Wegeventil, Serie DO22, M5

0820019006

Serie DO

2024-10-01

## Abmessungen

