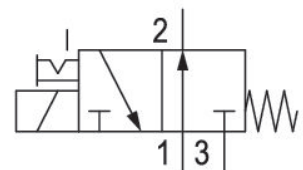


3/2-Wegeventil, Serie DO35

0820005251

Allgemeine Serieninformationen
Serie DO

- Die AVENTICS Serie DO bietet eine einfache, zuverlässige und robuste Lösung für alle klassischen Vorsteuerungsfunktionen mit direkter elektrischer Betätigung.



Technische Daten

Branche
Industrie

Betätigung
elektrisch

Schaltprinzip
3/2

Ausführung
NO

Druckluftanschluss Ausgang
G 1/8

Betriebsdruck min.
0 bar

Betriebsdruck max.
10 bar

Bauart Ventil
Sitzventil

Betriebsspannung DC
24 V

Spannungstoleranz DC
-10% / +10%

Handhilfsbetätigung
rastend

Elektrischer Anschluss Typ
Stecker

Elektrischer Anschluss Größe
EN 175301-803, Form A

Dichtprinzip
weich dichtend

Anschlussart
Rohranschluss

| | |
|---|--|
| Rückstellung Mit Federrückstellung | verblockbar verblockbar |
| Verblockungsprinzip Grundplattenprinzip 1-fach | |
| Umgebungstemperatur min. -10 °C | Medium Druckluft |
| Umgebungstemperatur max. 50 °C | Max. Partikelgröße 5 µm |
| Mediumstemperatur min. -10 °C | Ölgehalt der Druckluft min. 0 mg/m ³ |
| Mediumstemperatur max. 50 °C | Ölgehalt der Druckluft max. 5 mg/m ³ |
| Druckluftanschluss Eingang G 1/8 | Nenndurchfluss Qn 1 zu 2 110 l/min |
| Druckluftanschluss Entlüftung G 1/8 | Nenndurchfluss Qn 2 zu 3 130 l/min |
| Leistungsaufnahme DC 8 W | Einschaltdauer 100 % |
| Schutzart mit Anschluss IP65 | Befestigungsschrauben M5 |
| Werkstoff Dichtungen Fluor-Kautschuk | Materialnummer 0820005251 |

Technische Informationen

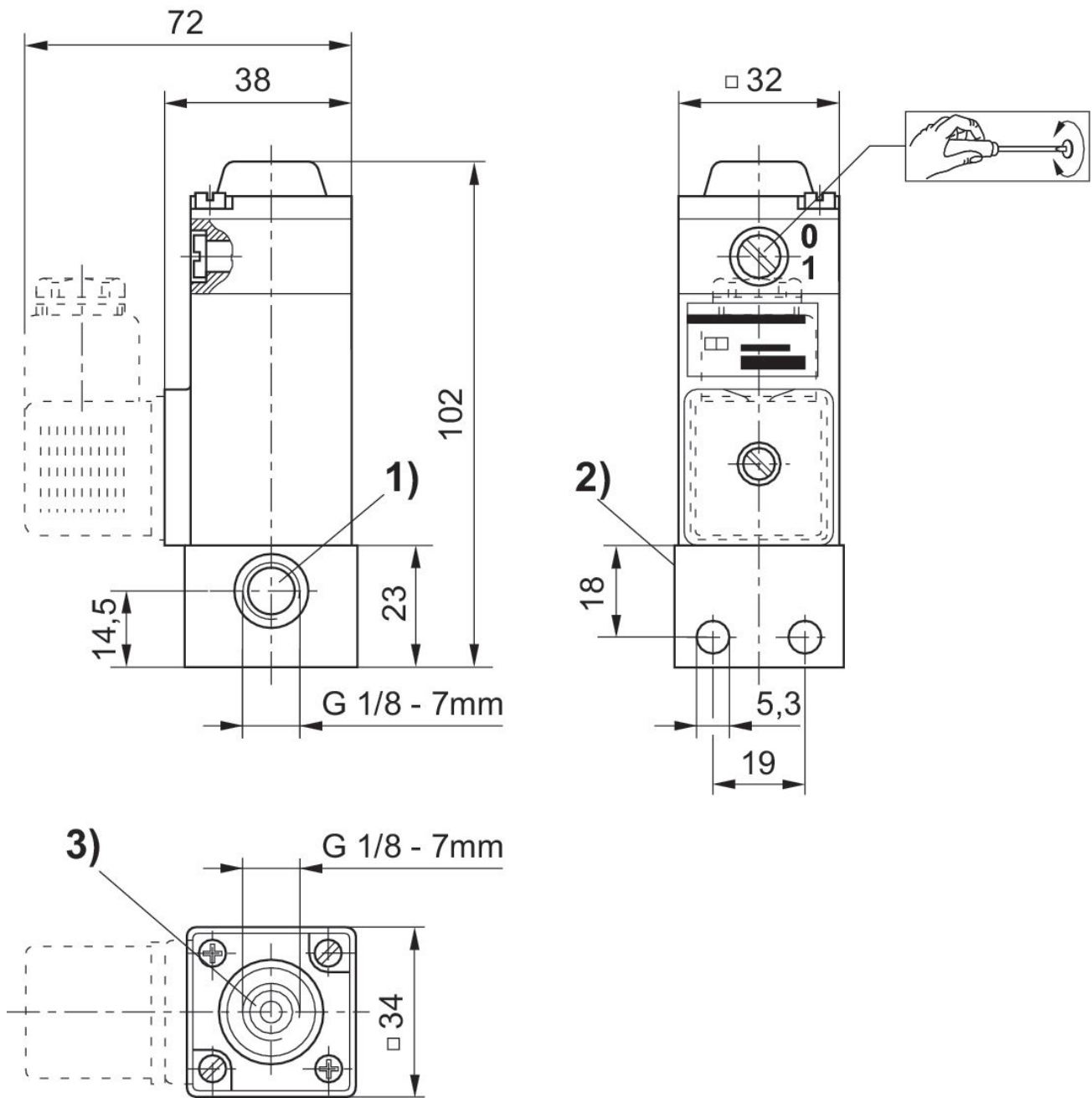
Der min. Steuerdruck darf nicht unterschritten werden, da es sonst zu Fehlschaltungen und ggf. Ventilausfall kommen kann!

Der Drucktaupunkt muss mindestens 15 °C unter der Umgebungs- und Mediumstemperatur liegen und darf max. 3 °C betragen.

Der Ölgehalt der Druckluft muss über die gesamte Lebensdauer konstant bleiben.

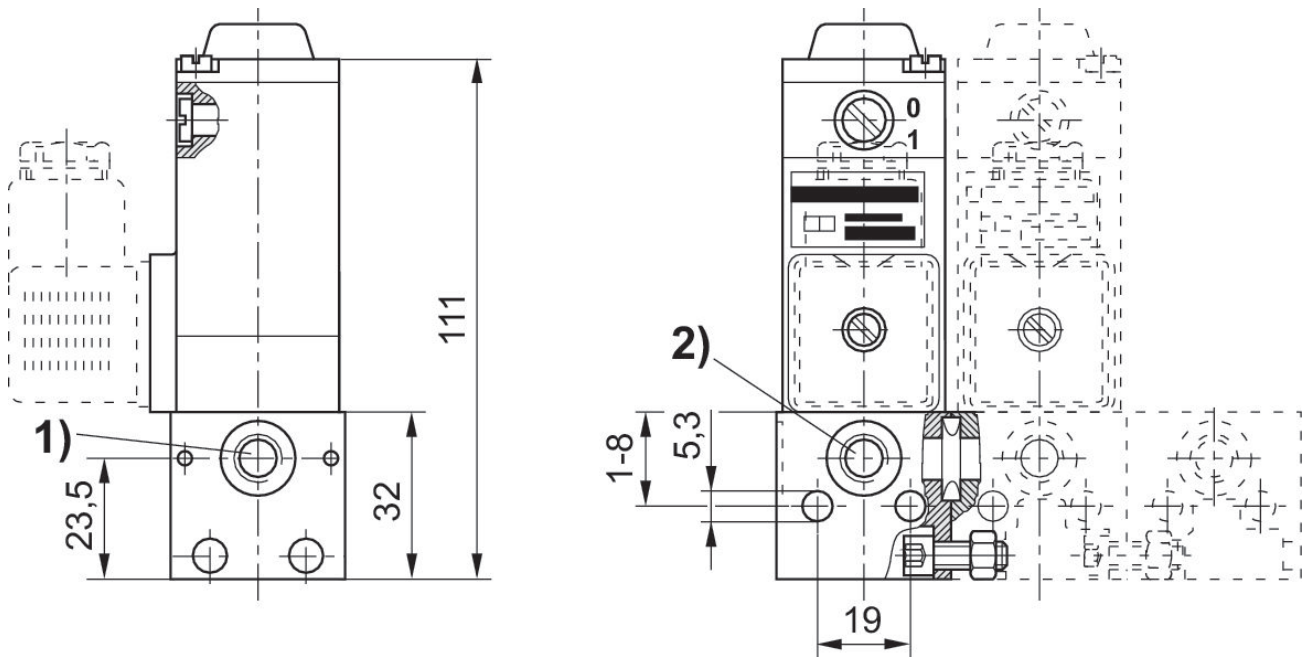
Verwenden Sie ausschließlich von AVENTICS zugelassene Öle. Weitere Informationen finden Sie im Dokument „Technische Informationen“ (erhältlich im <https://www.emerson.com/de-de/support>).

Einzelanschlussventil



- 1) Anschluss 1 (Eingang)
- 2) Anschluss 2 (Ausgang)
- 3) Anschluss 3 (Entlüftung)

Sammelanschlussventil



- 1) Anschluss 1 (Eingang)
- 2) Anschluss 2 (Ausgang)