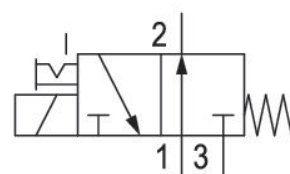


# 3/2-Wegeventil, Serie DO35

0820005250

Allgemeine Serieninformationen  
AVENTICS Serie DO Wegeventile

- Die AVENTICS Serie DO bietet eine einfache, zuverlässige und robuste Lösung für alle klassischen Vorsteuerungsfunktionen mit direkter elektrischer Betätigung.



## Technische Daten

Branche	Industrie
Betätigung	elektrisch
Schaltprinzip	3/2, mit Federrückstellung
Funktion	NO
Druckluftanschluss Ausgang	G 1/8
Druckluftanschluss Eingang	G 1/8
Druckluftanschluss Entlüftung	G 1/8
Betriebsdruck min.	0 bar
Betriebsdruck max.	10 bar
Betriebsspannung	230 V AC
Betriebsspannung AC bei 50 Hz	230 V
Spannungstoleranz AC 50 Hz	-10% / +10%
Handhilfsbetätigung	rastend
Elektrischer Anschluss Typ	Stecker

Elektrischer Anschluss Größe	EN 175301-803, Form A
Bauart Ventil	Sitzventil
Dichtprinzip	weich dichtend
Anschlussart	Rohranschluss
Verblockungsprinzip	Grundplattenprinzip 1-fach
verblockbar	verblockbar
Umgebungstemperatur min.	-10 °C
Umgebungstemperatur max.	50 °C
Mediumstemperatur min.	-10 °C
Mediumstemperatur max.	50 °C
Medium	Druckluft
Max. Partikelgröße	5 µm
Ölgehalt der Druckluft min.	0 mg/m <sup>3</sup>
Ölgehalt der Druckluft max.	5 mg/m <sup>3</sup>
Nenndurchfluss Qn 1 zu 2	110 l/min
Nenndurchfluss Qn 2 zu 3	130 l/min
Halteleistung AC 50 Hz	14 VA
Einschaltleistung AC 50 Hz	21 VA
Einschaltdauer	100 %
Schutzart mit Anschluss	IP65
Befestigungsschrauben	M5
<b>Werkstoff</b>	
Werkstoff Dichtungen	Fluor-Kautschuk
Materialnummer	0820005250

## Technische Informationen

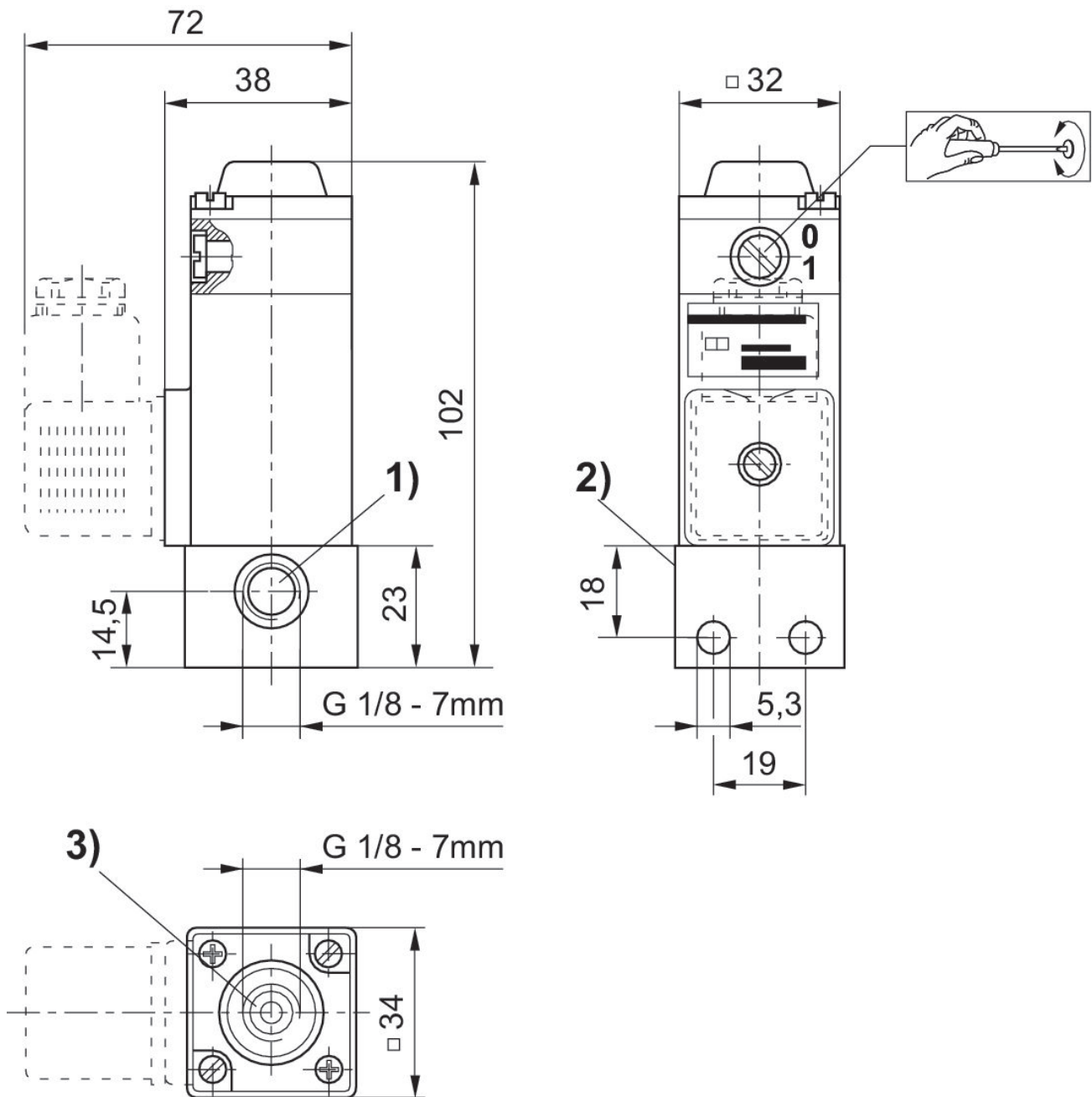
Der min. Steuerdruck darf nicht unterschritten werden, da es sonst zu Fehlschaltungen und ggf. Ventilausfall kommen kann!

Der Drucktaupunkt muss mindestens 15 °C unter der Umgebungs- und Mediumstemperatur liegen und darf max. 3 °C betragen.

Der Ölgehalt der Druckluft muss über die gesamte Lebensdauer konstant bleiben.

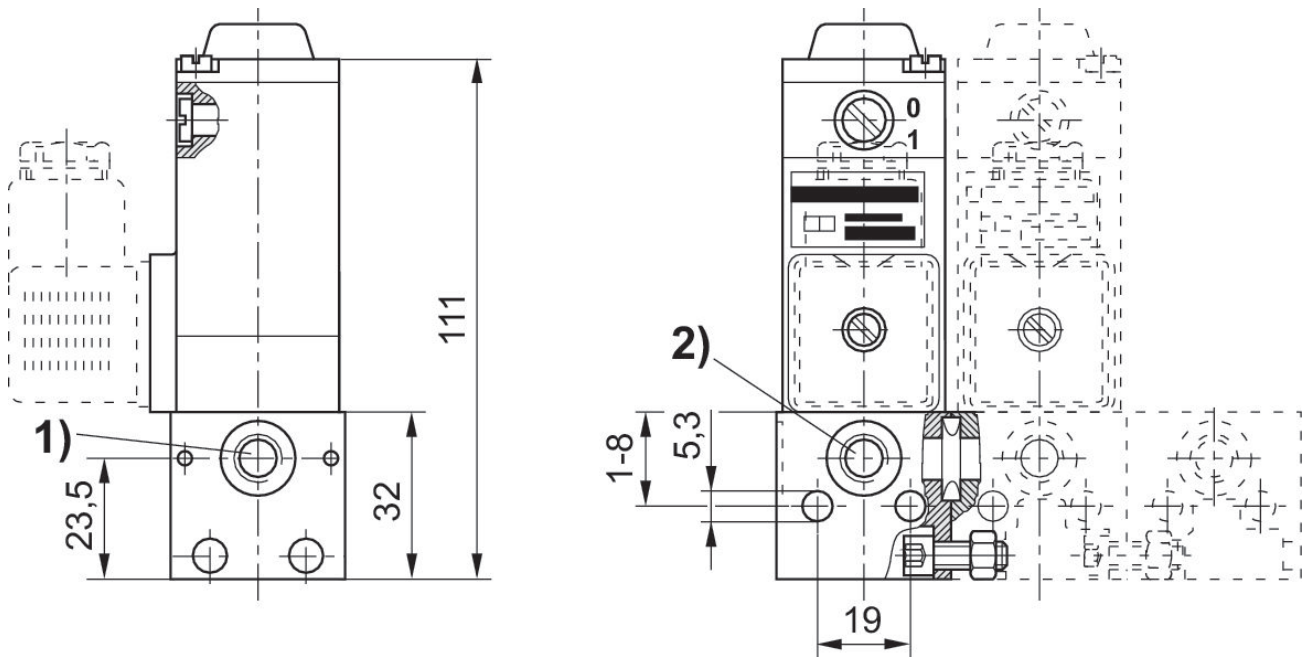
Verwenden Sie ausschließlich von AVENTICS zugelassene Öle. Weitere Informationen finden Sie im Dokument „Technische Informationen“ (erhältlich im <https://www.emerson.com/de-de/support>).

## Einzelanschlussventil



- 1) Anschluss 1 (Eingang)
- 2) Anschluss 2 (Ausgang)
- 3) Anschluss 3 (Entlüftung)

## Sammelanschlussventil



- 1) Anschluss 1 (Eingang)
- 2) Anschluss 2 (Ausgang)