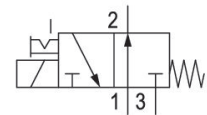


## Valvole direzionali serie DO AVENTICS

Le valvole serie DO AVENTICS rappresentano una soluzione semplice, affidabile e robusta per tutte le classiche funzioni ad azionamento pilotato con funzionamento elettrico diretto.



## Dati tecnici

Settore

Industria

Azionamento

elettrico

grandezza

DO35

Tipo di valvola

valvola a magnete

Principio di commutazione

3/2, con ritorno a molla

Funzione valvola

NO

Principio di tenuta

con chiusura non a tenuta

Tipo di raccordo

raccordo a compressione

Azionamento manuale

a ritenzione

Raccordo aria compressa

G 1/8

Attacco aria compressa ingresso

G 1/8

attacco aria compressa uscita

G 1/8

scarico raccordo aria compressa

G 1/8

Portata nominale Qn

110 l/min

Portata nominale Qn 1 a 2

110 l/min

Portata nominale Qn 2 a 3

130 l/min

# Valvola 3/2, Serie DO35

0820005201

Serie DO

2024-01-29

---

Pressione di esercizio min.	0 bar
Pressione di esercizio max	10 bar
Attacco elettrico tipo	Connettore
Attacco elettrico taglia	EN 175301-803, forma A
Tipo di protezione con raccordo	IP65
Tensione di esercizio	24 V DC
Tensione di esercizio DC	24 V
Tolleranza di tensione DC	-10% / +10%
Larghezza della bobina	32 mm
Assorbimento di potenza DC	8 W
Rapporto d'inserzione	100 %
Temperatura ambiente min.	-10 °C
Temperatura ambiente max.	50 °C
Temperatura del fluido min.	-10 °C
Temperatura del fluido max.	50 °C
Fluido	Aria compressa
Contenuto di olio dell'aria compressa min.	0 mg/m <sup>3</sup>
Contenuto di olio dell'aria compressa max.	5 mg/m <sup>3</sup>
Dimensione max. particella	5 µm
Viti di fissaggio	M5

## Materiale

Materiale corpo	Pressofuso di zinco
Materiale guarnizioni	Gomma al fluoro
Codice	0820005201

## Informazioni tecniche

Non è consentito non raggiungere la pressione di pilotaggio min., poiché altrimenti è possibile che si verifichino commutazioni errate ed eventualmente guasti alle valvole!

Il punto di rugiada in pressione deve essere inferiore alla temperatura ambiente e a quella del fluido di almeno 15 °C e non superare il valore di 3 °C .

Il contenuto di olio dell'aria compressa deve rimanere costante per tutta la durata.

Utilizzare esclusivamente oli omologati da AVENTICS. Per maggiori informazioni consultare il documento "Informazioni tecniche" (disponibile nel <https://www.emerson.com/en-us/support>).

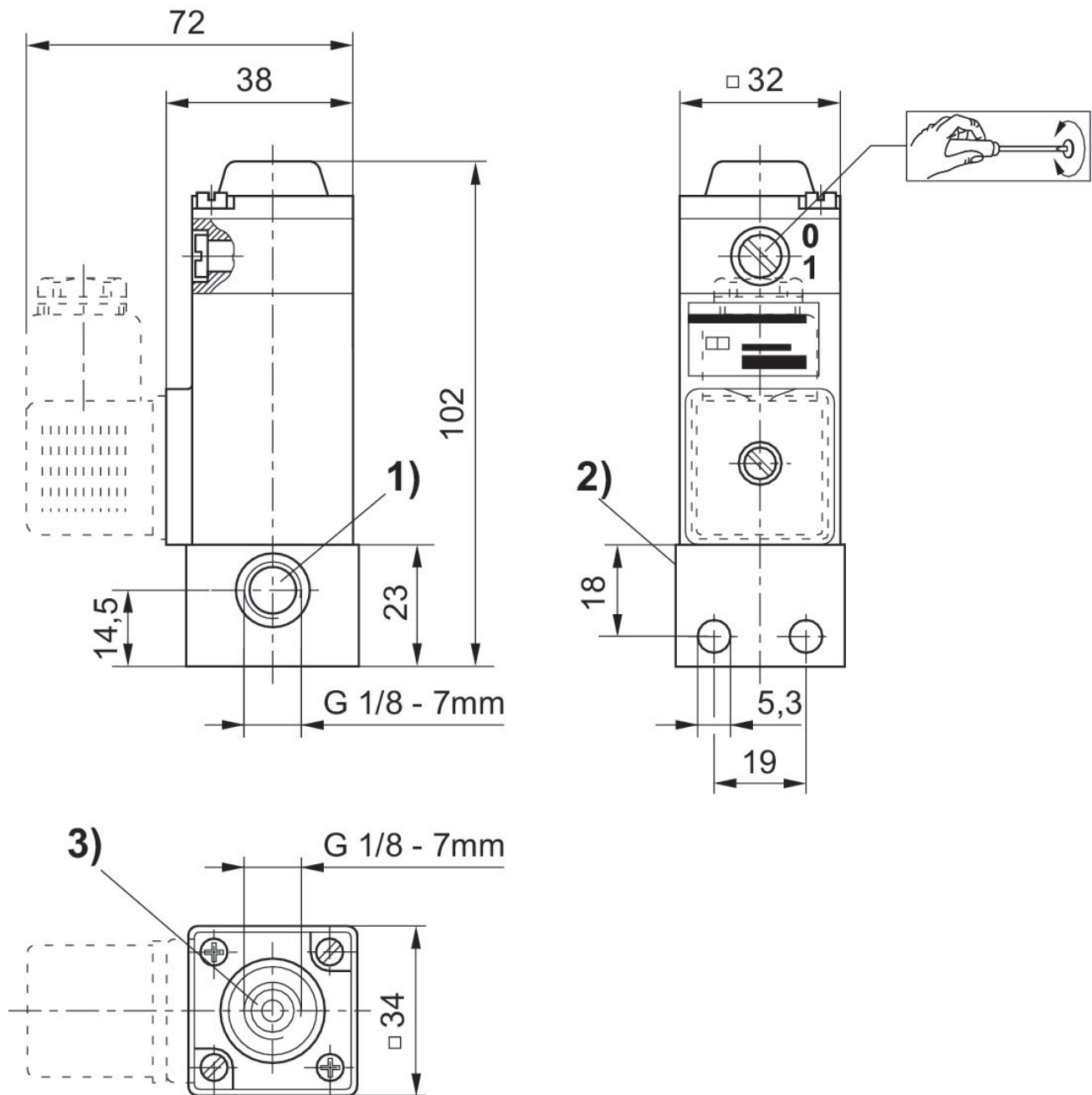
# Valvola 3/2, Serie DO35

0820005201

Serie DO

2024-01-29

valvola di collegamento singola



- 1) Collegamento 1 (Ingresso)
- 2) Attacco 2 (uscita)
- 3) Attacco 3 (scarico)