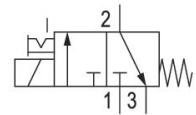


Válvulas direccionales AVENTICS serie DO

La AVENTICS serie DO ofrece una solución sencilla, fiable y robusta para todas las funciones clásicas de pilotaje con operación eléctrica directa.



Datos técnicos

Sector	Industria
Accionamiento	eléctrico
tamaño de construcción	DO35
Tipo de válvula	válvula de asiento
Principio de conmutación	3/2, con reposición por resorte
Función de válvula	NC
Principio de obturación	hermetizante suave
Tipo de conexión	Conexión tubo
Accionamiento auxiliar manual	encajando
Conexión de aire comprimido	G 1/8
Conexión de aire comprimido entrada	G 1/8
conexión de aire comprimido salida	G 1/8
conexión de aire comprimido escape	G 1/8
Caudal nominal Qn	140 l/min
Caudal nominal Qn 1 a la 2	140 l/min
Caudal nominal Qn 2 a la 3	130 l/min

Válvula distribuidora 3/2, Serie DO35

0820005153

Serie DO

2024-01-29

Presión de funcionamiento mín.	0 bar
Presión de funcionamiento máx.	10 bar
Conexión eléctrica tipo	Enchufe
Attacco elettrico tamaño	EN 175301-803, forma A
Tipo de protección con conexión	IP65
Tensión de servicio	24 V AC
Tensión de servicio AC	24 V
Tolerancia de tensión AC 50 Hz	-10% / +10%
Anchura de bobina	32 mm
Capacidad de retención AC 50 Hz	14 VA
Potencia de conexión AC 50 Hz	21 VA
Duración de conexión	100 %
Principio de unión bloqueable	Principio de placa base simple bloqueable
Temperatura ambiente mín.	-10 °C
Temperatura ambiente máx.	50 °C
Temperatura del medio mín.	-10 °C
Temperatura del medio máx.	50 °C
Fluido	Aire comprimido
Contenido de aceite del aire comprimido mín.	0 mg/m ³
Contenido de aceite del aire comprimido máx.	5 mg/m ³
Tamaño de partículas máx.	5 µm
Tornillos de fijación	M5
Material	
Material carcasa	Zinc fundido a presión
Material juntas	Caucho fluorado
N° de material	0820005153

Información técnica

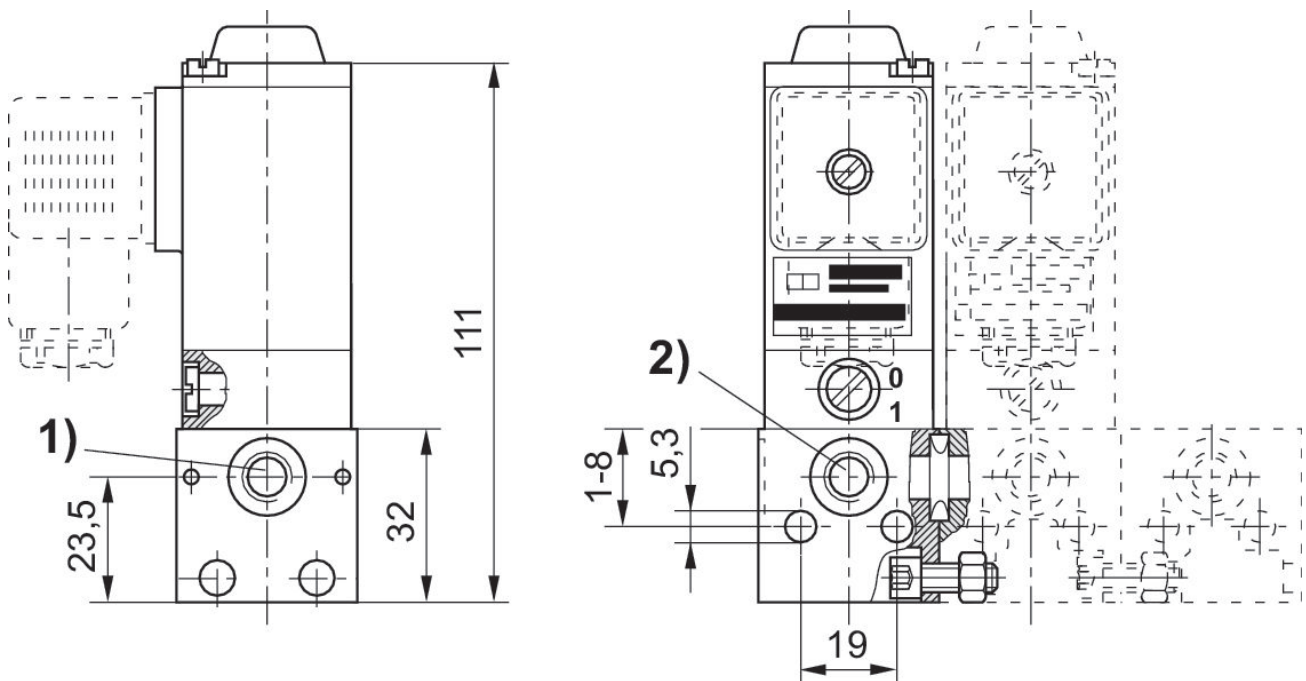
La presión de pilotaje mín. debe alcanzarse, ya que, de lo contrario, podrían producirse conexiones erróneas y, dado el caso, un fallo de válvulas.

El punto de condensación de presión se debe situar como mínimo 15 °C por debajo de la temperatura ambiental y del medio, y debe ser como máx. de 3 °C .

El contenido de aceite del aire comprimido debe permanecer constante durante toda la vida útil.

Utilice solo aceites permitidos por AVENTICS. Encontrará más información en el documento "Información técnica" (disponible en el <https://www.emerson.com/en-us/support>).

válvula de conexión colectiva



Volumen de suministro: 2 tornillos cilíndricos M5x12, 2 tuercas M5 DIN 934, 1 junta tórica

1) Conexión 1 (entrada)

2) Orificio 2 (salida)