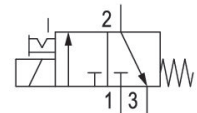


Valvole direzionali serie DO AVENTICS

Le valvole serie DO AVENTICS rappresentano una soluzione semplice, affidabile e robusta per tutte le classiche funzioni ad azionamento pilotato con funzionamento elettrico diretto.



Dati tecnici

Settore	Industria
Azionamento	elettrico
grandezza	DO35
Tipo di valvola	valvola a magnete
Principio di commutazione	3/2, con ritorno a molla
Funzione valvola	NC
Principio di tenuta	con chiusura non a tenuta
Tipo di raccordo	raccordo a compressione
Azionamento manuale	a ritenzione
Raccordo aria compressa	G 1/8
Attacco aria compressa ingresso	G 1/8
attacco aria compressa uscita	G 1/8
scarico raccordo aria compressa	G 1/8
Portata nominale Qn	140 l/min
Portata nominale Qn 1 a 2	140 l/min
Portata nominale Qn 2 a 3	130 l/min

Valvola 3/2, Serie DO35

0820005152

Serie DO

2024-01-29

Pressione di esercizio min.	0 bar
Pressione di esercizio max	10 bar
Attacco elettrico tipo	Connettore
Attacco elettrico taglia	EN 175301-803, forma A
Tipo di protezione con raccordo	IP65
Tensione di esercizio	110 V AC
Tensione di esercizio AC a 60 Hz	110 V
Tolleranza tensione AC 60 Hz	-10% / +10%
Larghezza della bobina	32 mm
Potenza di ritenuta AC 50 Hz	14 VA
Potenza d'inserzione AC 50 Hz	21 VA
Rapporto d'inserzione	100 %
Principio di montaggio in batteria montabile in batteria	Principio della piastra base semplice montabile in batteria
Temperatura ambiente min.	-10 °C
Temperatura ambiente max.	50 °C
Temperatura del fluido min.	-10 °C
Temperatura del fluido max.	50 °C
Fluido	Aria compressa
Contenuto di olio dell'aria compressa min.	0 mg/m ³
Contenuto di olio dell'aria compressa max.	5 mg/m ³
Dimensione max. particella	5 µm
Viti di fissaggio	M5
Materiale	
Materiale corpo	Pressofuso di zinco
Materiale guarnizioni	Gomma al fluoro
Codice	0820005152

Informazioni tecniche

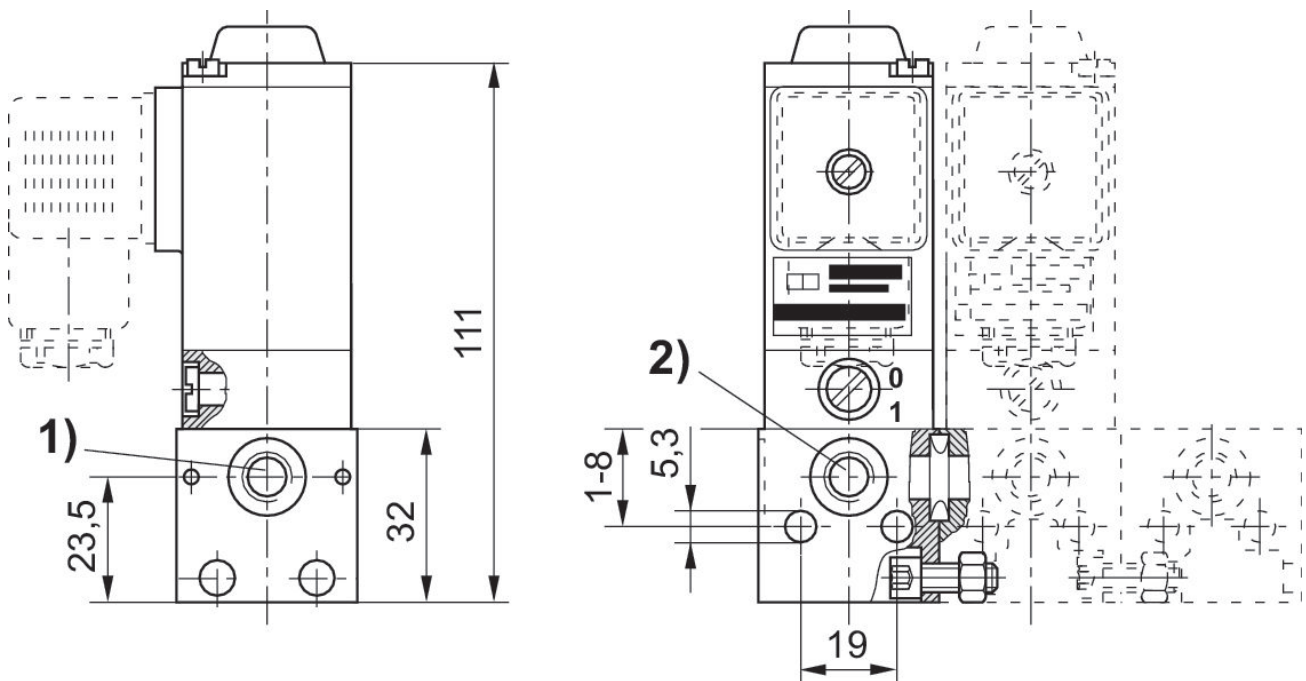
Non è consentito non raggiungere la pressione di pilotaggio min., poiché altrimenti è possibile che si verifichino commutazioni errate ed eventualmente guasti alle valvole!

Il punto di rugiada in pressione deve essere inferiore alla temperatura ambiente e a quella del fluido di almeno 15 °C e non superare il valore di 3 °C .

Il contenuto di olio dell'aria compressa deve rimanere costante per tutta la durata.

Utilizzare esclusivamente oli omologati da AVENTICS. Per maggiori informazioni consultare il documento "Informazioni tecniche" (disponibile nel <https://www.emerson.com/en-us/support>).

valvola per collegamento in batteria



Fornitura: 2 viti cilindriche M5x12, 2 dadi M5 DIN 934, 1 O-ring

1) Collegamento 1 (Ingresso)

2) Attacco 2 (uscita)