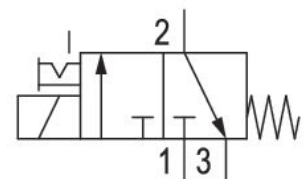


3/2-Wegeventil, Serie DO35

0820005152

Allgemeine Serieninformationen
AVENTICS Serie DO Wegeventile

- Die AVENTICS Serie DO bietet eine einfache, zuverlässige und robuste Lösung für alle klassischen Vorsteuerungsfunktionen mit direkter elektrischer Betätigung.



Technische Daten

| | |
|-------------------------------|----------------------------|
| Branche | Industrie |
| Betätigung | elektrisch |
| Schaltprinzip | 3/2, mit Federrückstellung |
| Funktion | NC |
| Druckluftanschluss Ausgang | G 1/8 |
| Druckluftanschluss Eingang | G 1/8 |
| Druckluftanschluss Entlüftung | G 1/8 |
| Betriebsdruck min. | 0 bar |
| Betriebsdruck max. | 10 bar |
| Betriebsspannung | 110 V AC |
| Betriebsspannung AC bei 60 Hz | 110 V |
| Spannungstoleranz AC 60 Hz | -10% / +10% |
| Handhilfsbetätigung | rastend |

| | |
|------------------------------|----------------------------|
| Elektrischer Anschluss Typ | Stecker |
| Elektrischer Anschluss Größe | EN 175301-803, Form A |
| Bauart Ventil | Sitzventil |
| Dichtprinzip | weich dichtend |
| Anschlussart | Rohranschluss |
| Verblockungsprinzip | Grundplattenprinzip 1-fach |
| verblockbar | verblockbar |
| Umgebungstemperatur min. | -10 °C |
| Umgebungstemperatur max. | 50 °C |
| Mediumstemperatur min. | -10 °C |
| Mediumstemperatur max. | 50 °C |
| Medium | Druckluft |
| Max. Partikelgröße | 5 µm |
| Ölgehalt der Druckluft min. | 0 mg/m ³ |
| Ölgehalt der Druckluft max. | 5 mg/m ³ |
| Nenndurchfluss Qn 1 zu 2 | 140 l/min |
| Nenndurchfluss Qn 2 zu 3 | 130 l/min |
| Halteleistung AC 50 Hz | 14 VA |
| Einschaltleistung AC 50 Hz | 21 VA |
| Einschaltdauer | 100 % |
| Schutzart mit Anschluss | IP65 |
| Befestigungsschrauben | M5 |

Werkstoff

| | |
|----------------------|-----------------|
| Werkstoff Dichtungen | Fluor-Kautschuk |
| Materialnummer | 0820005152 |

Technische Informationen

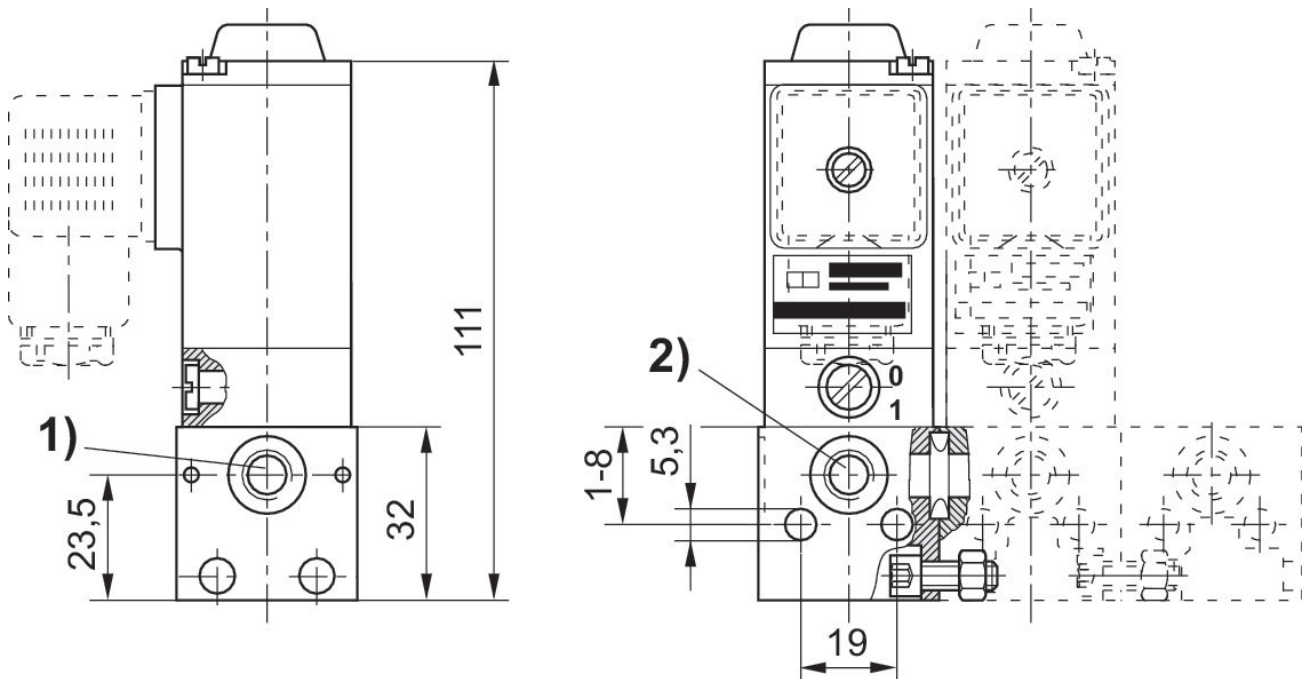
Der min. Steuerdruck darf nicht unterschritten werden, da es sonst zu Fehlschaltungen und ggf. Ventilausfall kommen kann!

Der Drucktaupunkt muss mindestens 15 °C unter der Umgebungs- und Mediumstemperatur liegen und darf max. 3 °C betragen.

Der Ölgehalt der Druckluft muss über die gesamte Lebensdauer konstant bleiben.

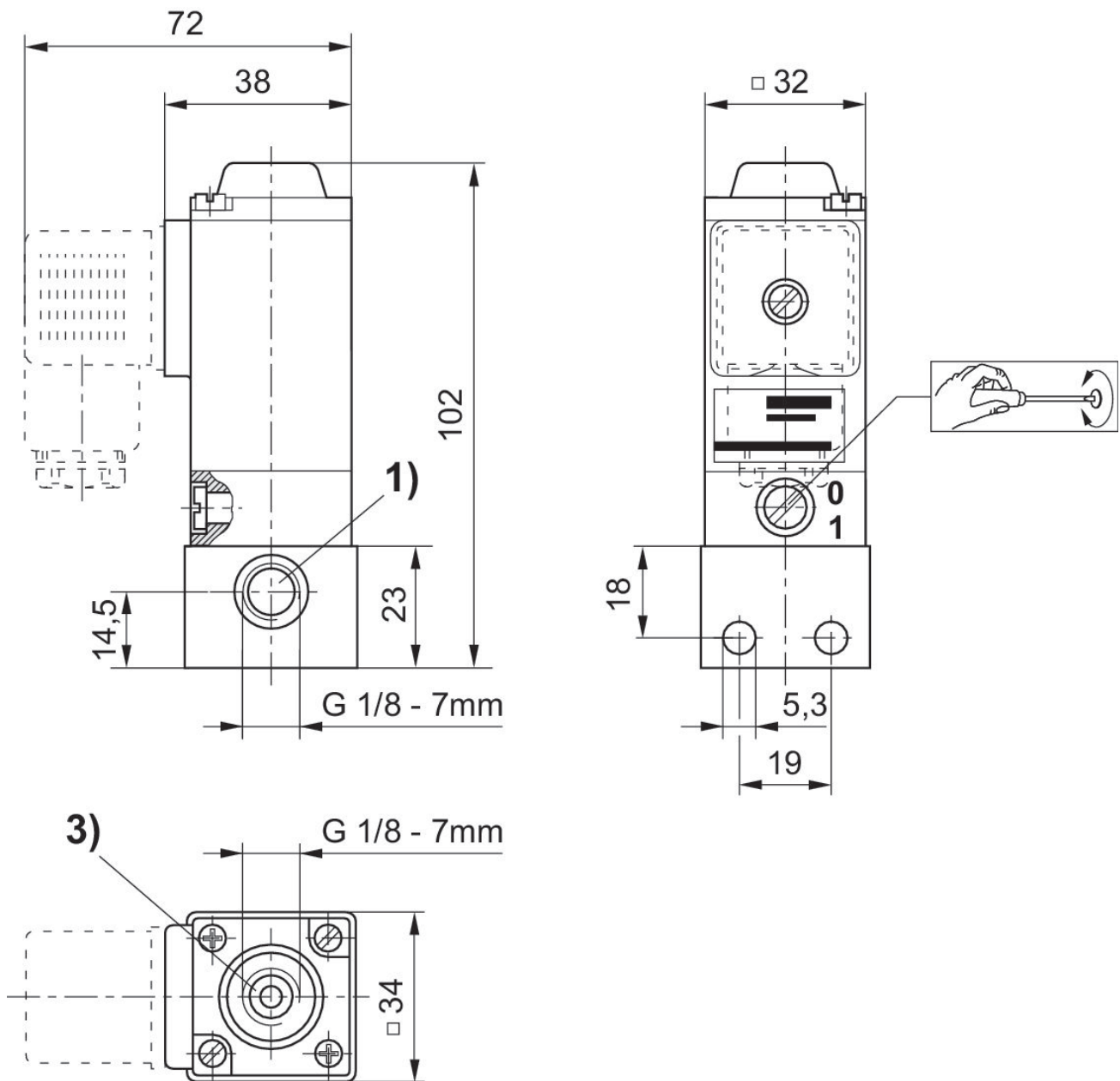
Verwenden Sie ausschließlich von AVENTICS zugelassene Öle. Weitere Informationen finden Sie im Dokument „Technische Informationen“ (erhältlich im <https://www.emerson.com/de-de/support>).

Sammelanschlussventil



Lieferumfang: 2 Zylinderschrauben M5x12, 2 Muttern M5 DIN 934, 1 O-Ring
1) Anschluss 1 (Eingang)
2) Anschluss 2 (Ausgang)

Einzelanschlussventil



- 1) Anschluss 1 (Eingang)
3) Anschluss 3 (Entlüftung)