

Válvula direcional 3/2, Série DO35

0820005151

Série DO

2024-01-29

Pressão de operação mín.	0 bar
Pressão de operação máx	10 bar
Conexão elétrica tipo	Conector
Conexão elétrica tamanho	EN 175301-803, formato A
Tipo de proteção com conexão	IP65
Tensão de operação	24 V CC
Tensão de acionamento DC	24 V
Tolerância de tensão CC	-10% / +10%
Largura da bobina	32 mm
Consumo de corrente DC	8 W
Duração de ligação	100 %
Princípio de bloqueio bloqueável	Princípio de placas básicas 1x bloqueável
Temperatura ambiente mín.	-10 °C
Temperatura ambiente máx.	50 °C
Temperatura mín. do#fluido.	-10 °C
Temperatura máx. do#fluido.	50 °C
Fluido	Ar comprimido
Teor de óleo do ar comprimido min.	0 mg/m ³
Teor de óleo do ar comprimido máx.	5 mg/m ³
Tamanho máx. da partícula	5 µm
Parafusos de fixação	M5
Material	
Material de caixa	Zinco moldado a pressão
Material de vedações	Borracha fluorada
Nº de material	0820005151

Informações técnicas

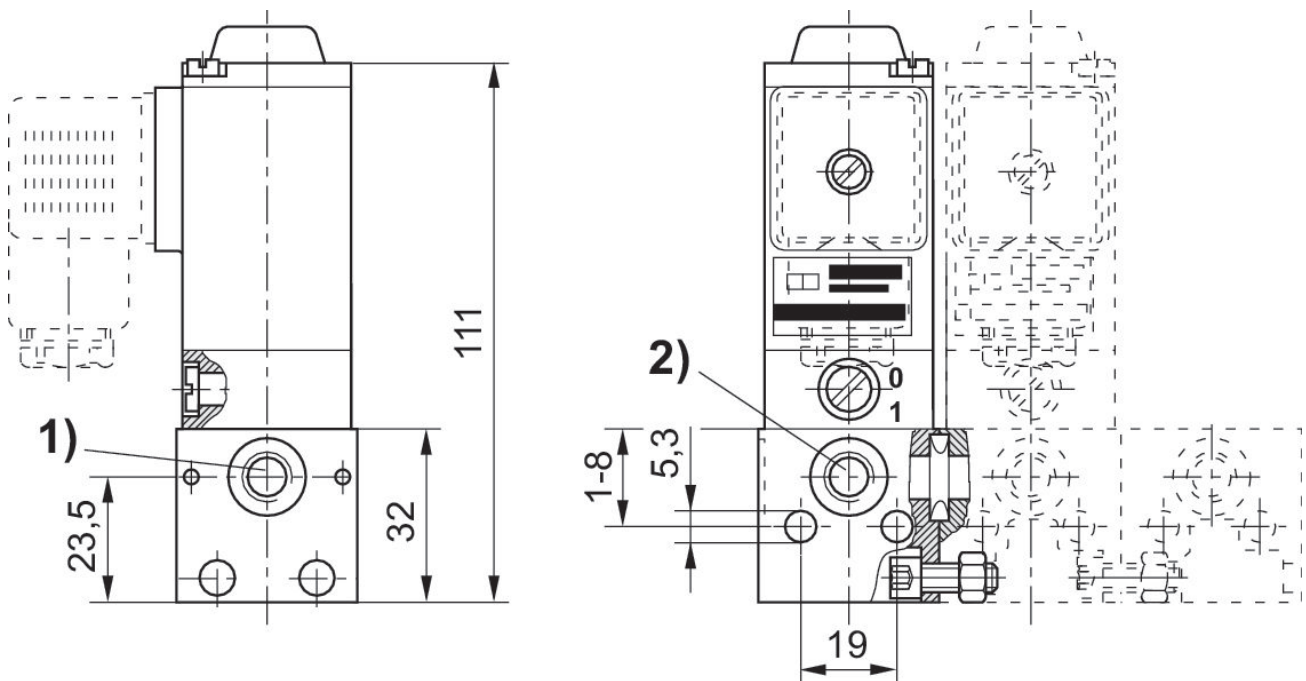
A pressão de comando mínima deve ser alcançada, caso contrário podem ser verificadas comutações incorretas e, eventualmente, falha nas válvulas!

O ponto de condensação de pressão deve ser pelo menos 15 °C abaixo da temperatura ambiente e do fluido e um máximo de 3 °C .

O teor de óleo do ar comprimido deve permanecer constante durante toda a vida útil.

Por favor, use exclusivamente óleos autorizados pela AVENTICS. Para mais informações consulte o documento "Informações técnicas" (disponíveis no <https://www.emerson.com/en-us/support>).

válvula de conexão coletiva



Lote de fornecimento: 2 parafusos cilíndricos M5x12, 2 porcas M5 DIN 934, 1 anel o-ring

1) Conexão 1 (Entrada)

2) Conexão 2 (saída)