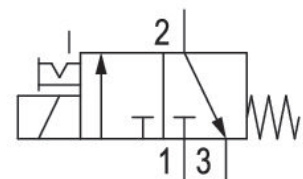


3/2-Wegeventil, Serie DO35

0820005151

Allgemeine Serieninformationen
Serie DO

- Die AVENTICS Serie DO bietet eine einfache, zuverlässige und robuste Lösung für alle klassischen Vorsteuerungsfunktionen mit direkter elektrischer Betätigung.



Technische Daten

Branche
Industrie

Betätigung
elektrisch

Schaltprinzip
3/2

Ausführung
NC

Druckluftanschluss Ausgang
G 1/8

Betriebsdruck min.
0 bar

Betriebsdruck max.
10 bar

Bauart Ventil
Sitzventil

Betriebsspannung DC
24 V

Spannungstoleranz DC
-10% / +10%

Handhilfsbetätigung
rastend

Elektrischer Anschluss Typ
Stecker

Elektrischer Anschluss Größe
EN 175301-803, Form A

Dichtprinzip
weich dichtend

Anschlussart
Rohranschluss

Rückstellung Mit Federrückstellung	verblockbar verblockbar
Verblockungsprinzip Grundplattenprinzip 1-fach	
Umgebungstemperatur min. -10 °C	Medium Druckluft
Umgebungstemperatur max. 50 °C	Max. Partikelgröße 5 µm
Mediumstemperatur min. -10 °C	Ölgehalt der Druckluft min. 0 mg/m ³
Mediumstemperatur max. 50 °C	Ölgehalt der Druckluft max. 5 mg/m ³
Druckluftanschluss Eingang G 1/8	Nenndurchfluss Qn 1 zu 2 140 l/min
Druckluftanschluss Entlüftung G 1/8	Nenndurchfluss Qn 2 zu 3 130 l/min
Leistungsaufnahme DC 8 W	Einschaltdauer 100 %
Schutzart mit Anschluss IP65	Befestigungsschrauben M5
Werkstoff Dichtungen Fluor-Kautschuk	Materialnummer 0820005151

Technische Informationen

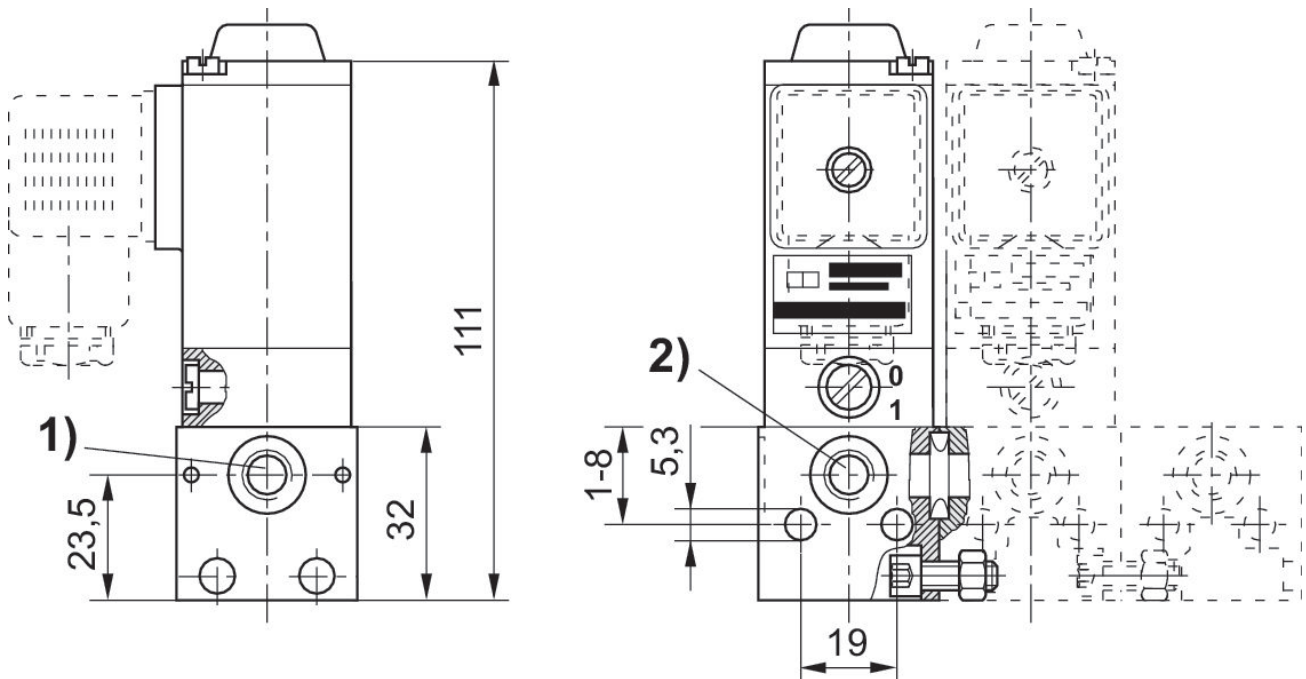
Der min. Steuerdruck darf nicht unterschritten werden, da es sonst zu Fehlschaltungen und ggf. Ventilausfall kommen kann!

Der Drucktaupunkt muss mindestens 15 °C unter der Umgebungs- und Mediumstemperatur liegen und darf max. 3 °C betragen.

Der Ölgehalt der Druckluft muss über die gesamte Lebensdauer konstant bleiben.

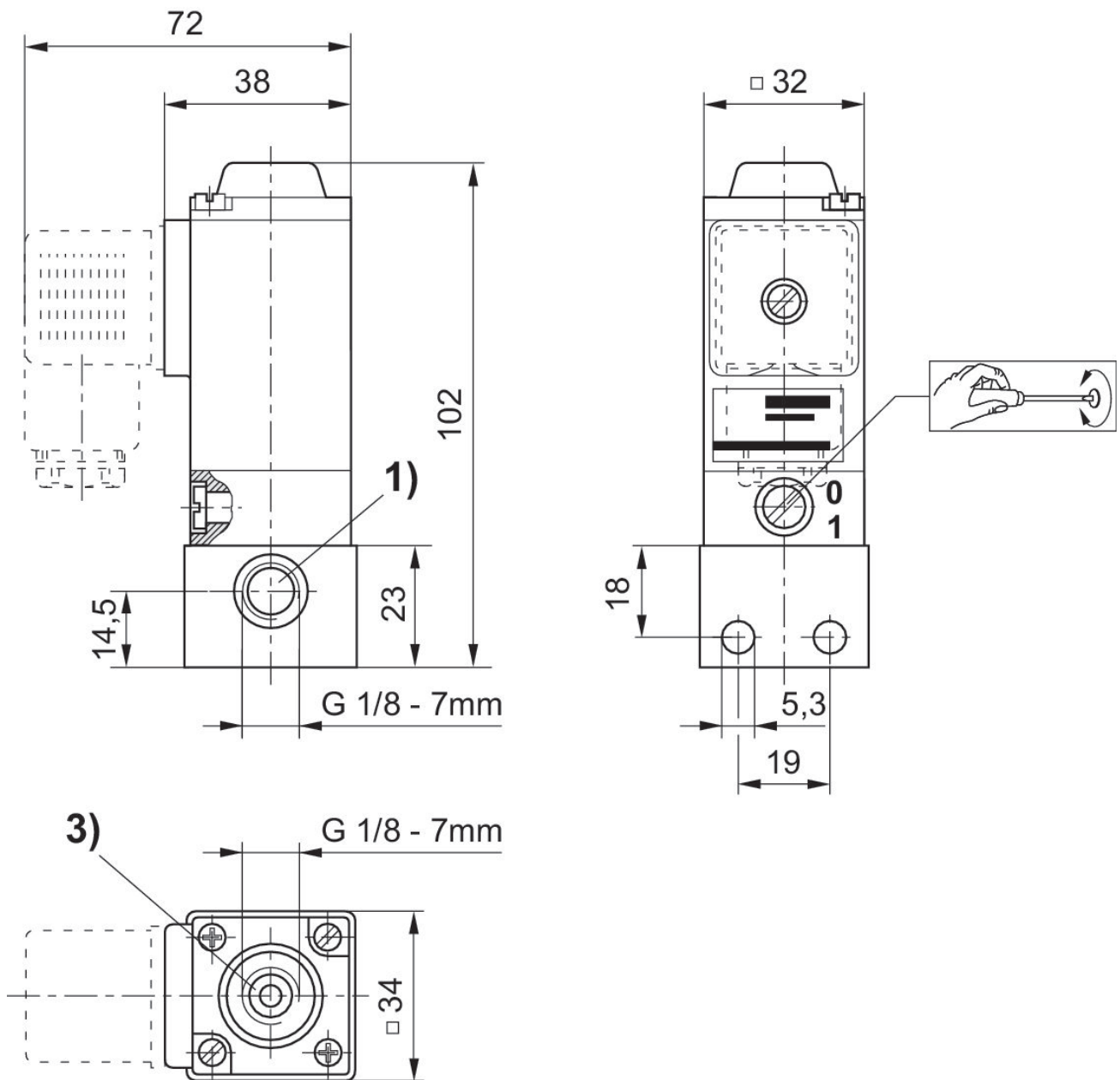
Verwenden Sie ausschließlich von AVENTICS zugelassene Öle. Weitere Informationen finden Sie im Dokument „Technische Informationen“ (erhältlich im <https://www.emerson.com/de-de/support>).

Sammelanschlussventil



Lieferumfang: 2 Zylinderschrauben M5x12, 2 Muttern M5 DIN 934, 1 O-Ring
1) Anschluss 1 (Eingang)
2) Anschluss 2 (Ausgang)

Einzelanschlussventil



- 1) Anschluss 1 (Eingang)
- 3) Anschluss 3 (Entlüftung)