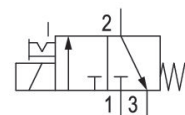


Distributeurs AVENTICS série DO

{1}Les distributeurs à clapet de la série DO offrent une solution simple, fiable et robuste pour toutes les fonctions de pilotage à commande électrique directe.{1}



Données techniques

Secteur	Industrie
Commande	électrique
Taille	DO35
Type de construction du distributeur	Distributeur à clapet
Principe de commutation	3/2, avec rappel par ressort
Fonction du distributeur	NF
Principe d'étanchéité	à étanchéification souple
Type de raccordement	Raccordement direct
Commande manuelle	À crantage
Raccordement de l'air comprimé	G 1/8
Entrée raccord d'air comprimé	G 1/8
Sortie raccord d'air comprimé	G 1/8
Raccord d'air comprimé échappement	G 1/8
Débit nominal Qn	140 l/min
Débit nominal Qn 1 vers 2	140 l/min
Débit nominal Qn 2 vers 3	130 l/min

Pression de service min.	0 bar
Pression de service maxi	10 bar
Raccordement électrique type	Connecteur
Raccordement électrique, taille	EN 175301-803, forme A
Indice de protection avec raccord	IP65
Tension de service des équipements	230 V AC
Tension de service CA à 50 Hz	230 V
Tolérance de tension CA 50 Hz	-10% / +10%
Largeur de bobine	32 mm
Puissance de maintien CA 50 Hz	14 VA
Puissance de mise en marche CA 50 Hz	21 VA
Durée de mise en circuit	100 %
Principe de montage en batterie montage en batterie possible	Principe de plaque de base simple montage en batterie possible
Température ambiante min.	-10 °C
Température ambiante max.	50 °C
Température min. du fluide	-10 °C
Température max. du fluide	50 °C
Fluide	Air comprimé
Teneur en huile de l'air comprimé min.	0 mg/m ³
Teneur en huile de l'air comprimé Maxi.	5 mg/m ³
Taille de particule max.	5 µm
Vis de fixation	M5
Matériau	
Matériau boîtiers	Zinc coulé sous pression
Matériau joints	Caoutchouc au fluor
Référence	0820005150

Informations techniques

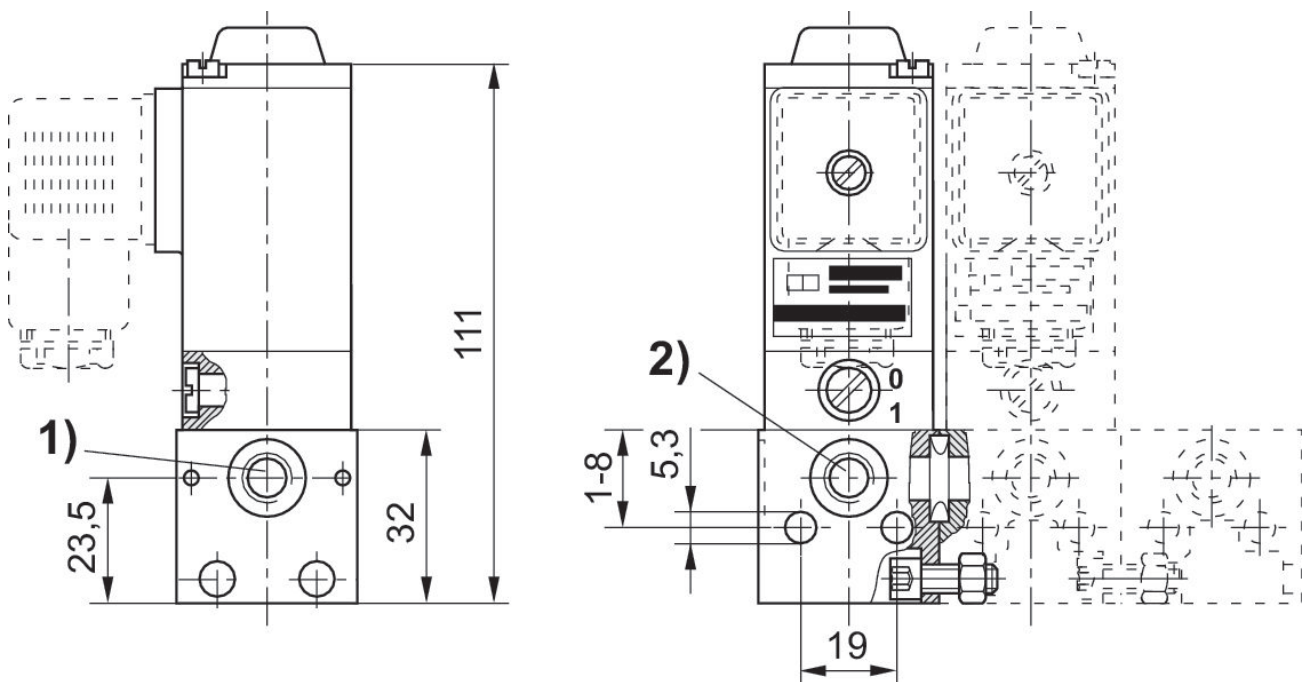
La pression de pilotage minimale min. doit être respectée, sans quoi des commutations intempestives et, le cas échéant, une panne des distributeurs sont susceptibles de se produire !

Le point de rosée sous pression doit se situer à au moins 15 °C sous la température ambiante et la température du fluide et peut atteindre max. 3 °C .

La teneur en huile de l'air comprimé doit rester constante tout au long de la durée de vie.

Exclusivement utiliser des huiles autorisées par AVENTICS. Pour de plus amples informations, se reporter au document « Informations techniques » (disponible dans le <https://www.emerson.com/en-us/support>).

Distributeur juxtaposable



Fourniture : 2 vis à tête cylindrique M5x12, 2 écrous M5 DIN 934, 1 joint torique

1) Raccord 1 (entrée)

2) Orifice 2 (Sortie)