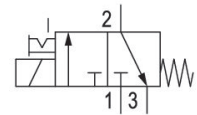


AVENTICS série DO Válvulas direcionais

A série DO da AVENTICS oferece uma solução simples, confiável e robusta para todas as funções clássicas de controle piloto com acionamento elétrico direto.



Dados técnicos

Setor	Indústria
acionamento	elétrico
tamanho	DO35
Tipo de construção válvula	válvula de assento
Princípio de comutação	3/2, com retorno por mola
Funcionamento da válvula	NC
Princípio de estanquidade	com vedação mole
Tipo de conexão	conexão de tubo
Acionamento manual auxiliar	retentor
Conexão de ar comprimido	G 1/8
Conexão de ar comprimido entrada	G 1/8
conexão de ar comprimido saída	G 1/8
Saída de ar da conexão de ar comprimido	G 1/8
Fluxo nominal Qn	140 l/min
Fluxo nominal Qn 1 para 2	140 l/min
Fluxo nominal Qn 2 para 3	130 l/min

Válvula direcional 3/2, Série DO35

Série DO

0820005101

2024-01-29

Pressão de operação mín.	0 bar
Pressão de operação máx	10 bar
Conexão elétrica tipo	Conector
Conexão elétrica tamanho	EN 175301-803, formato A
Tipo de proteção com conexão	IP65
Tensão de operação	24 V CC
Tensão de acionamento DC	24 V
Tolerância de tensão CC	-10% / +10%
Largura da bobina	32 mm
Consumo de corrente DC	8 W
Duração de ligação	100 %
Temperatura ambiente mín.	-10 °C
Temperatura ambiente máx.	50 °C
Temperatura mín. do#fluido.	-10 °C
Temperatura máx. do#fluido.	50 °C
Fluido	Ar comprimido
Teor de óleo do ar comprimido min.	0 mg/m ³
Teor de óleo do ar comprimido máx.	5 mg/m ³
Tamanho máx. da partícula	5 µm
Parafusos de fixação	M5
Material	
Material de caixa	Zinco moldado a pressão
Material de vedações	Borracha fluorada
N° de material	0820005101

Informações técnicas

A pressão de comando mínima deve ser alcançada, caso contrário podem ser verificadas comutações incorretas e, eventualmente, falha nas válvulas!

O ponto de condensação de pressão deve ser pelo menos 15 °C abaixo da temperatura ambiente e do fluido e um máximo de 3 °C .

O teor de óleo do ar comprimido deve permanecer constante durante toda a vida útil.

Por favor, use exclusivamente óleos autorizados pela AVENTICS. Para mais informações consulte o documento "Informações técnicas" (disponíveis no <https://www.emerson.com/en-us/support>).

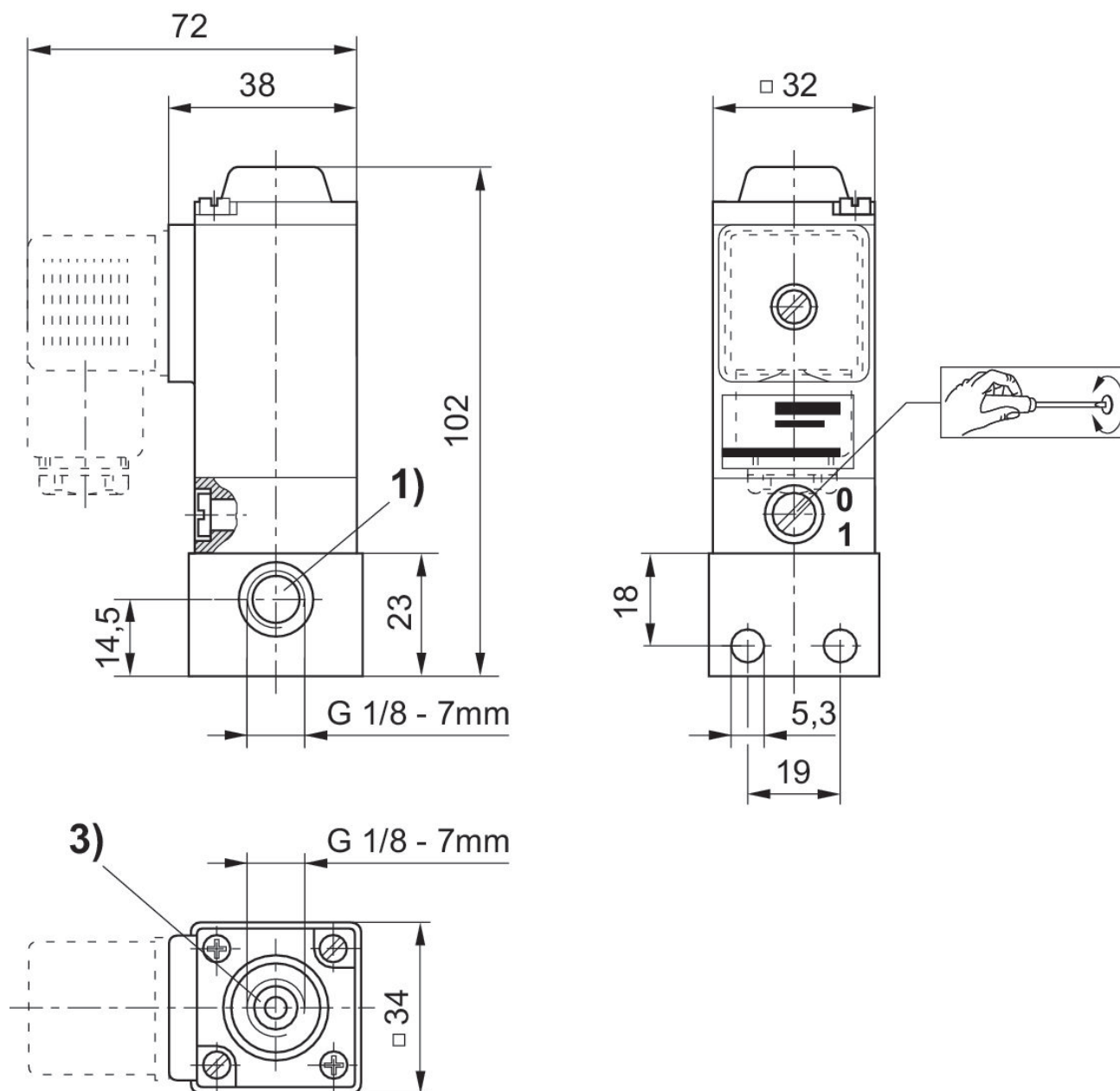
Válvula direcional 3/2, Série DO35

0820005101

Série DO

2024-01-29

válvula de conexão unitária



1) Conexão 1 (Entrada)

3) conexão 3 (saída de ar)