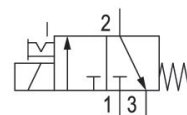


AVENTICS DO シリーズ 方向制御バルブ

AVENTICS DO シリーズは、直接電気操作によるすべての従来のパイロット制御機能に対して、シンプルで信頼性が高く堅牢なソリューションを提供します。



技術データ

ブランチ

作動

サイズ

型式 弁

切換原則

弁機能

封止原則

接続タイプ

手動操作

産業

電気

DO35

シート弁

3/2、ばね戻り付き

NC

軟質封止

チューブ接続

一時停止

圧縮空気ポート

G 1/8

圧縮空気 ポート 入力

G 1/8

圧縮空気ポート 出力

G 1/8

圧縮空気ポート 排気

G 1/8

定格吐出 Qn

140 l/min

定格吐出 Qn 1 から 2

140 l/min

定格吐出 Qn 2 から 3

130 l/min

3/2 方向制御弁, シリーズ DO35

0820005100

シリーズ
DO

2024-01-29

作動圧力 (最小)	0 bar
作動圧力の最大値	10 bar
電気接続 タイプ	プラグ
電気接続 サイズ	EN 175301-803、型 A
コネクタ付保護法	IP65
作動電圧	230 V AC
作動電圧 AC、50 Hz の場合	230 V
電圧許容差 AC 50 Hz	-10% / +10%
コイル幅	32 mm
保持電力 AC 50 Hz	14 VA
スイッチオン 電源 AC 50 Hz	21 VA
起動時間	100 %
最少周囲温度	-10 °C
最高周囲温度	50 °C
最小の媒体温度	-10 °C
最大の媒体温度	50 °C
中間	圧縮空気
圧縮空気のオイル含有量 最小	0 mg/m ³
圧縮空気のオイル含有量 最大	5 mg/m ³
最大粒子サイズ	5 µm
固定ねじ	M5
材質	
材質 ハウジング	亜鉛ダイカスト
材質 ガスケット	フルオゴム
マテリアル番号	0820005100

技術情報

最小制御圧力に従ってください。従わない場合、切り換えに不備が発生し、弁が正しく機能しないおそれがあります！

圧力露点は、環境温度および媒体温度を最低 15 °C 下回る必要があります。最高温度は 3 °C です。

圧縮空気のオイル含有量は、寿命全体をとおして一定である必要があります。

AVENTICS が承認するオイルのみをお使いください。詳細は、「技術情報」という文書をご覧ください (<https://www.emerson.com/en-us/support> にございます)。

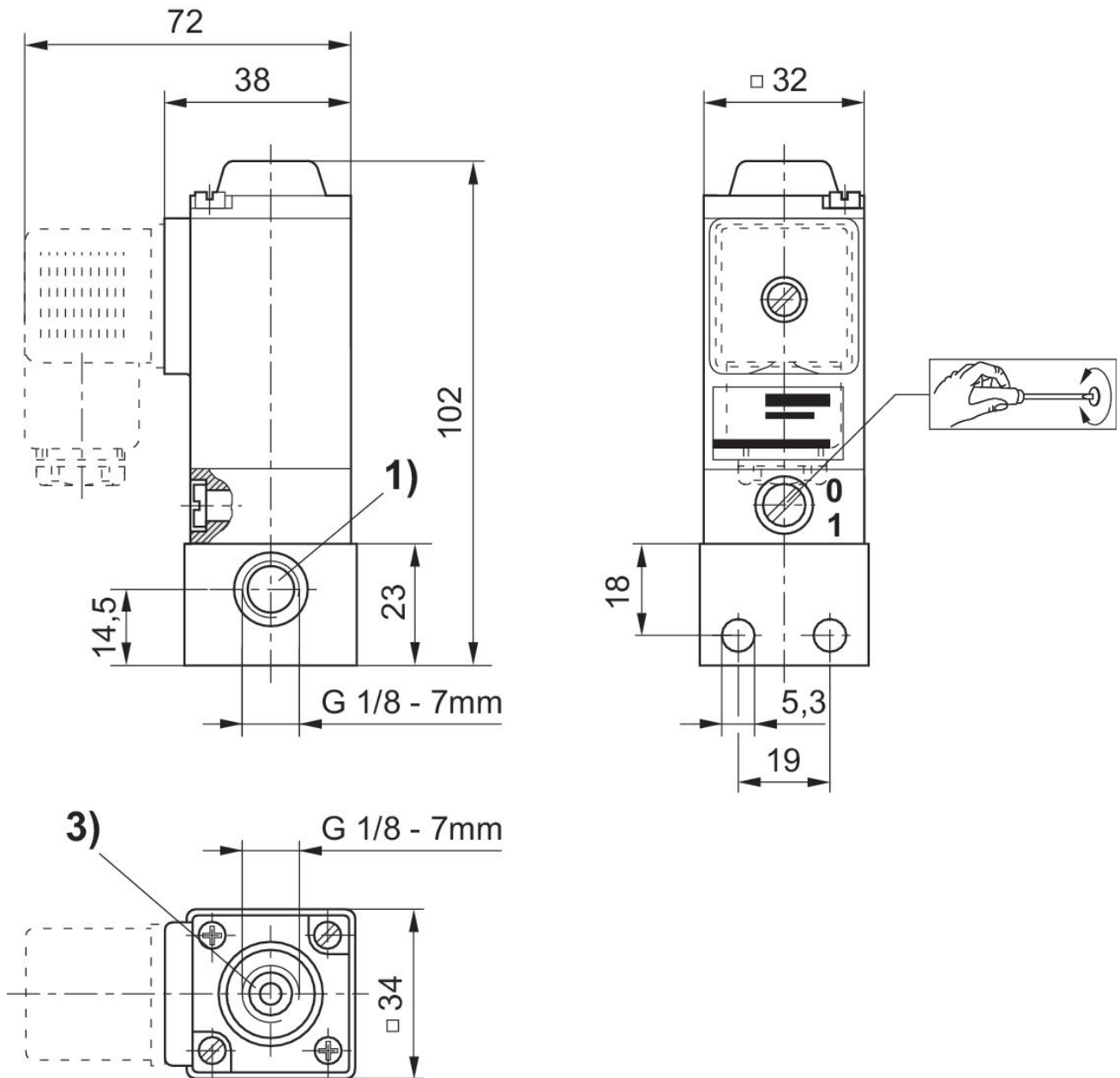
3/2 方向制御弁, シリーズ DO35

0820005100

シリーズ
DO

2024-01-29

シングル接続弁



- 1) ポート 1 (入力)
- 3) ポート 3 (排気)