

- Ø 32 mm ... 320 mm

## Modulare AVENTICS Abstreifersysteme und vordere Schmiereinheit

Das modulare AVENTICS Abstreifersystem und die vordere Schmiereinheit bieten mehr Flexibilität, da einfach ein anderes Abstreifermodell mit demselben Zylinder implementiert werden kann, wenn sich Ihre Anforderungen ändern. Sie sind mit komplett eingebauten Dichtungen und Buchsen auch als Ersatzteil separat erhältlich und können jederzeit einfach und schnell ohne einen Ausbau des Zylinders ausgetauscht werden.



## Technische Daten

Branche	Industrie
Für Serie	PRA TRB CCL-IS
Abstreifer	Wärmebeständiger Abstreifer
Anwendungsgebiet	Textilindustrie Lebensmittelindustrie Chemieindustrie Zuckerherstellung
Kolben-Ø	40 mm
Betriebsdruck min.	1.5 bar
Betriebsdruck max.	10 bar
Umgebungstemperatur min.	-10 °C
Umgebungstemperatur max.	150 °C
Medium	Druckluft
Ölgehalt der Druckluft min.	0 mg/m <sup>3</sup>
Ölgehalt der Druckluft max.	5 mg/m <sup>3</sup>

## Werkstoff

Werkstoff Gehäuse	Aluminium
-------------------	-----------

# Modulares Abstreifersystem

0496401808

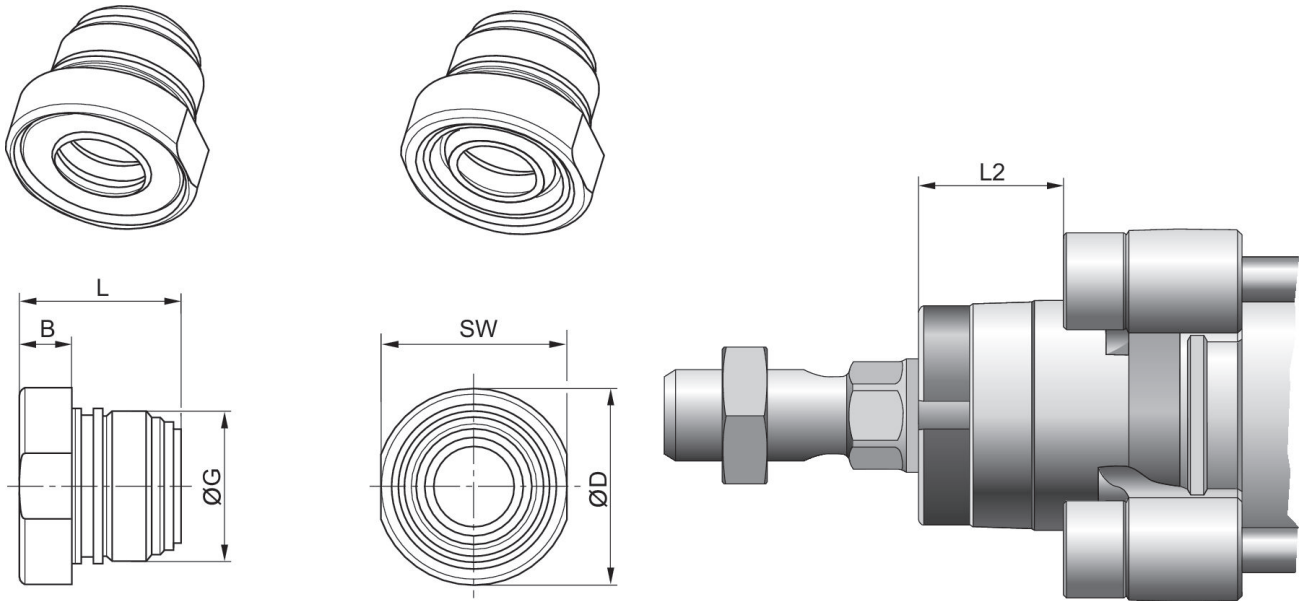
Serie MS

2023-12-20

Oberfläche  
Kolbenstangendichtung  
Abstreifer  
Materialnummer

eloxiert  
Fluor-Kautschuk  
Polytetrafluorethylen  
0496401808

## Abmessungen



Kolben-Ø	B	ØD	G	L	L2	SW
32	6.7	24.5	M22x1	23	16.25	23
40	9.2	34	M26x1,5	28.1	18.25	32